

Trekhaken - Attelages - Anhängervorrichtungen - Towbars








Volvo S80

10/2006 -



GDW Ref. 1599

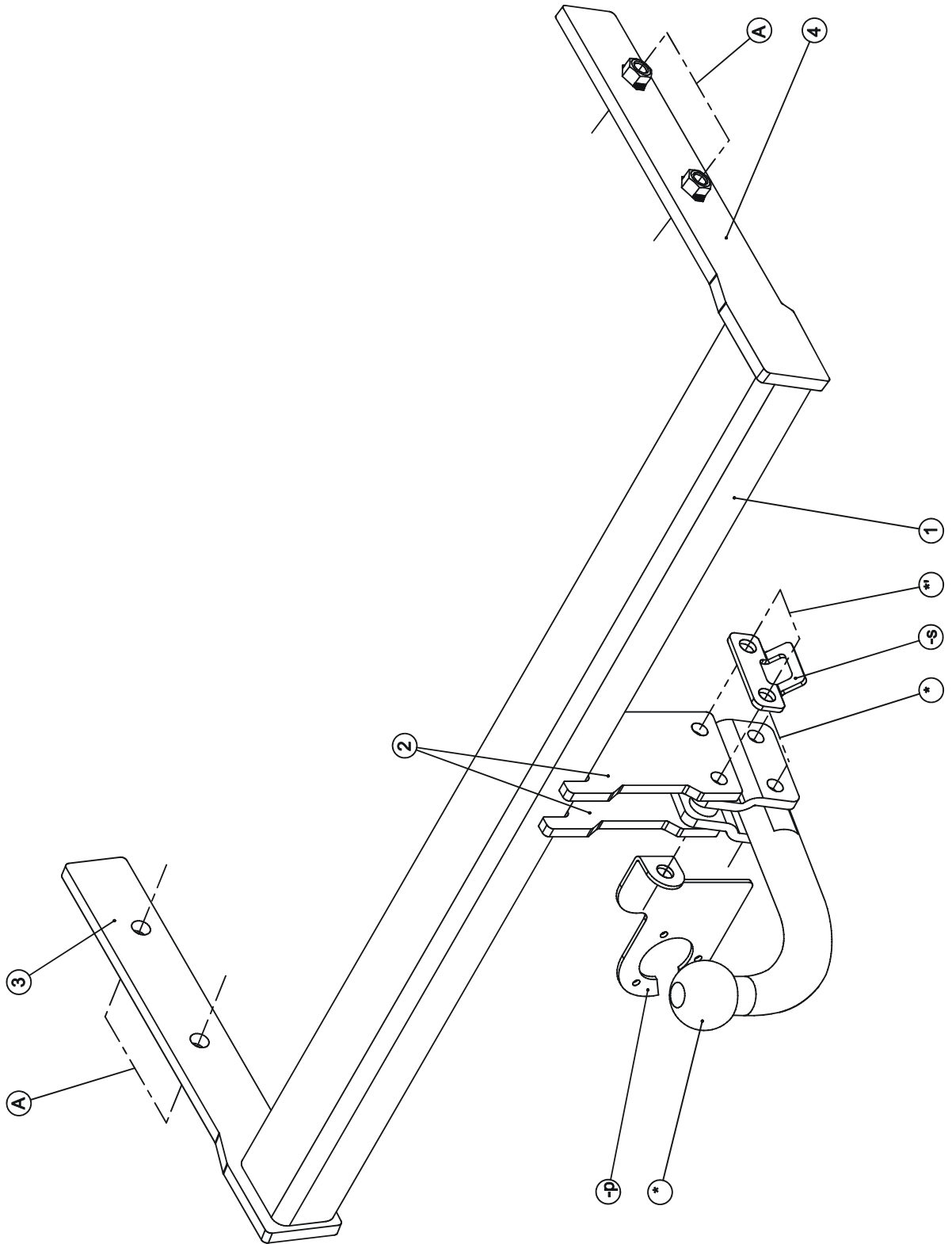
EEC APPROVAL N°: e6*94/20*0627*00

max ↓ kg	X	max ↓ kg			
					
D=		X 0.00981	≤	10,60	KN
max ↓ kg	X	max ↓ kg			
					
S/			=	90	Kg
Max. 			=	2000	Kg

GDW nv - Hoogmolenwegel 23 - B-8790 Waregem
TEL. 32(0)56 60 42 12(L5) - FAX. 32(0)56 60 01 93
 E-Mail : gdw@gdwtowbars.com - Website : www.gdwtowbars.com




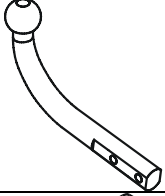
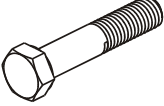
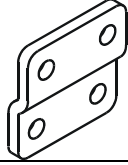
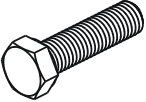


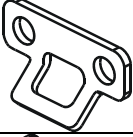
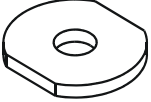

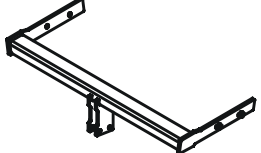
Volvo S80
10/2006 -
Ref. 1599





Volvo S80
10/2006 -
Ref. 1599

Samenstelling - Composition - Zusammenstellung

	4x	DIN 985-M12 -8.8	* -**	GDW Ref. T45/M000	1x	
	2x 2x	DIN 931-M12x60-8.8 DIN 931-M12x65-8.8	* **	GDW Ref. 800.008	x	
	4x	DIN 933-M12x35 -8.8	A	GDW Ref. 800.011	x	
	4x	DIN 128-A12 -FSt	A	GDW Ref. 800.000	x	
	4x	Ø40-35-12-4mm GDW Ref. 905003	A	GDW Ref. P04	1x	
				GDW Ref. 1599	1x	

Bouten – Boulons – bolts – Bolzen: Kwaliteit 8.8		DIN 912 – DIN 931 – DIN 933 – DIN 7991	
M6 10,8Nm of 1,1kgm	M8 25,5Nm of 2,60kgm	M10 52,0Nm of 5,30kgm	
M12 88,3Nm of 9,0kgm	M14 137Nm of 14,0kgm	M16 211,0Nm of 21,5kgm	
Bouten – Boulons – bolts – Bolzen: Kwaliteit 8.8		DIN 912 – DIN 931 – DIN 933 – DIN 7991	
M6 13,7Nm of 1,4kgm	M8 35,3Nm of 3,6kgm	M10 70,6Nm of 7,20kgm	
M12 122,6Nm of 12,5kgm	M14 194Nm of 19,8kgm	M16 299,2Nm of 30,5kgm	
Bouten – Boulons – bolts – Bolzen: Kwaliteit 12.9		DIN 912 – DIN 931 – DIN 933 – DIN 7991	
M6 18Nm of 1,8kgm	M8 43Nm of 4,4kgm	M10 87Nm of 8,9kgm	
M12 150Nm of 15,3kgm	M14 240Nm of 24,5kgm	M16 370Nm of 37,7kgm	



Volvo S80

10/2006 -

Ref. 1599

Montagehandleiding

- 1) Demonteer de bumper, het kunststoffen opvulstuk en de metalen stootbalk. Verwijder de achterste bout van de uitlaatophanging en laat de uitlaat zoveel mogelijk zakken. Maak het hitteschild los en laat ook dit zoveel mogelijk zakken.
- 2) De voorziene gaten aan de binnenzijde van de chassisbalken zijn afgedicht met tape, meet vanaf de voorzijde van de tape 70mm naar achter toe (zie foto1), snijd de tape af en verwijder het lange achterste deel.
- 3) Schuif de trekhaak met de draagarmen in de chassis zodat de punten (A) komen te passen met de voorziene boringen aan de binnenzijde van de chassisbalken, breng bouten en rondsels in en zet alles degelijk vast (zie aanhaalmomenten).
- 4) Monteer het hitteschild en de uitlaat terug. Plaats de metalen stootbalk terug alsook het kunststoffen opvulstuk.
- 5) Maak in de onderzijde van de bumper een insnijding volgens bijgevoegde tekening.
- 6) Plaats de bumper terug op het voertuig.
- 7) Monteren van de kogel samen met de stekkerdoos en het veiligheidsoog en zet degelijk vast (zie aanhaalmomenten).

Demonteren van de bumper

- 2x4 vijsjes aan moddervangers
- 2 plasticmoeren onderaan bumper
- zijkanten naar buiten trekken
- bumper naar achter trekken

N.B.

Voor de maximum toegestane massa welke uw voertuig mag trekken dient U uw dealer te raadplegen.
Verwijder eventueel de bitumenlaag op de bevestigingsplaats van de trekhaak.
Opgepast bij het boren dat men geen remleiding, elektriciteitsdraden of brandstofleidingen beschadigt.



Volvo S80

10/2006 -

Ref. 1599

Notice de montage

- 1) Démonter le pare-chocs, la partie de remplissage en matière plastique et le butoir métallique. Supprimer le dernier boulon de la suspension du pare-chocs et laisser baisser l'échappement autant que possible. Détacher la plaque thermique et laisser celle-ci également baisser autant que possible.
- 2) Les trous prévus du côté inférieur des poutres du châssis sont bouchés avec du scotch, mesurer 70mm du devant du tape vers le derrière (cfr. photo 1), couper le tape et supprimer la partie longue derrière.
- 3) Pousser l'attelage avec les bras-porteur dans le châssis de sorte que les points (A) s'adaptent aux forages prévus du côté inférieur des poutres du châssis, insérer les boulons et les rondelles et bien fixer le tout (cfr. couples de serrage).
- 4) Remonter la plaque thermique et l'échappement. Replacer le butoir métallique ainsi que la partie de remplissage en matière plastique.
- 5) Faire une découpe du côté inférieur du pare-chocs selon le dessin ci-inclus. Replacer le pare-chocs sur le véhicule.
- 6) Monter la rotule avec le bloc multiprise et l'anneau de sécurité et bien fixer le tout (cfr. couples de serrage).

Démontage du pare-chocs

- 2x4 petites vis aux ailes
- 2 écrous en matière plastique au bas du pare-chocs
- tirer les côtés à l'extérieur
- tirer le pare-chocs en arrière

Remarque

Pour le poids de traction maximum autorisé de votre voiture, consulter votre concessionnaire.
Enlever la couche de bitume ou d'anti-tremblement qui recouvre éventuellement les points de fixation.
Veiller en percentant à ne pas endommager les conduites de frein et de carburant



Volvo S80
10/2006 -
Ref. 1599

Fitting instructions

- 1) Disassemble the bumper, the plastic filling up piece and the metal buffer beam. Remove the rearest bolts of the suspension of the exhaust and let the exhaust as much as possible down. Loosen the heat shield and let this one also as much as possible down.
- 2) The provided holes on the inside of the chassis beams are sealed with tape, measure from the front side of the tape 70mm backwards (see photo 1), cut the tape and remove the longest rear part.
- 3) Shove the tow bar with the supporting arms in the chassis so that points (A) match the provided drillings on the inside of the chassis beams, insert the bolts and the washers and tighten everything firmly (see tension).
- 4) Re-assemble the heat shield and the exhaust. Replace the metal buffer beam as also the plastic filling up piece.
- 5) Make an incision in the underside of the bumper according to drawing enclosed.
Replace the bumper on the vehicle.
- 6) Assemble the ball together with the socket and the security shackle and tighten firmly (see tension).

Disassemblage of the bumper

- 2x4 screws on the splash boards
- 2 plastic nuts at the bottom of the bumper
- pull the sides to the outside
- pull the bumper backwards

Note

Please consult your car dealer or owners manual for the maximal permissible towing mass.
Remove any bitumen coating on the fastening position for the tow bar.
When drilling, be careful not to damage any brake lines, electrical wiring or fuel lines.



Volvo S80

10/2006 -

Ref. 1599

Anbauanleitung

- 1) Die Stoßstange, das Kunststoffausfüllstück und den Metallstoßbalken abmontieren. Den hinteren Bolzen von der Auspuffaufhängung entfernen und den Auspuff so weit wie möglich sinken lassen. Das Wärmeschild losmachen und auch dieses so weit wie möglich sinken lassen.
- 2) Die vorhandene Löcher an der Innenseite vom Chassisbalken sind mit Klebestreifen abgedicht, an der Vorderseite vom Klebestreifen 70mm nach hinten abmessen (siehe Foto 1), den Klebestreifen abschneiden und das längere hintere Teil entfernen.
- 3) Die Anhängerkupplung mit den Trägerarmen ins Chassis schieben, so das die Punkte (A) mit den vorhandenen Bohrungen an der Innenseite vom Chassisbalken übereinstimmen. Die Bolzen und die Ritzel einbringen und entsprechend der Drehmomentenvorgabe festziehen.
- 4) Das Wärmeschild und den Auspuff wieder montieren. Den Metallstoßbalken wieder anbringen wie auch das Kunststoffausfüllstück.
- 5) In der Unterseite der Stoßstange einen Einschnitt entsprechen der beigefügten Zeichnung machen. Die Stoßstange wieder am Fahrzeug montieren.
- 6) Die Kugel zusammen mit dem Steckdosen und dem Sicherheitskettenglied montieren und entsprechen der Drehmomentenvorgabe festziehen.

Abmontieren von der Stoßstange

- 2x4 Schrauben am Schmutzfänger
- 2 Plastikmuttern unten an der Stoßstange
- Seiten nach außen ziehen
- Stoßstange nach hinten ziehen

Hinweise

Die maximale Anhängelast Ihres Fahrzeuges können Sie im Fahrzeugschein oder im Benutzerhandbuch nachlesen.
Im Bereich der Anlageflächen muss der Unterbodenschutz und das Antiröhnmateriale entfernt werden.
Vor dem Bohren prüfen, dass dort keine eventuell Leitungen beschädigt werden können



Volvo S80
10/2006 -
Ref. 1599

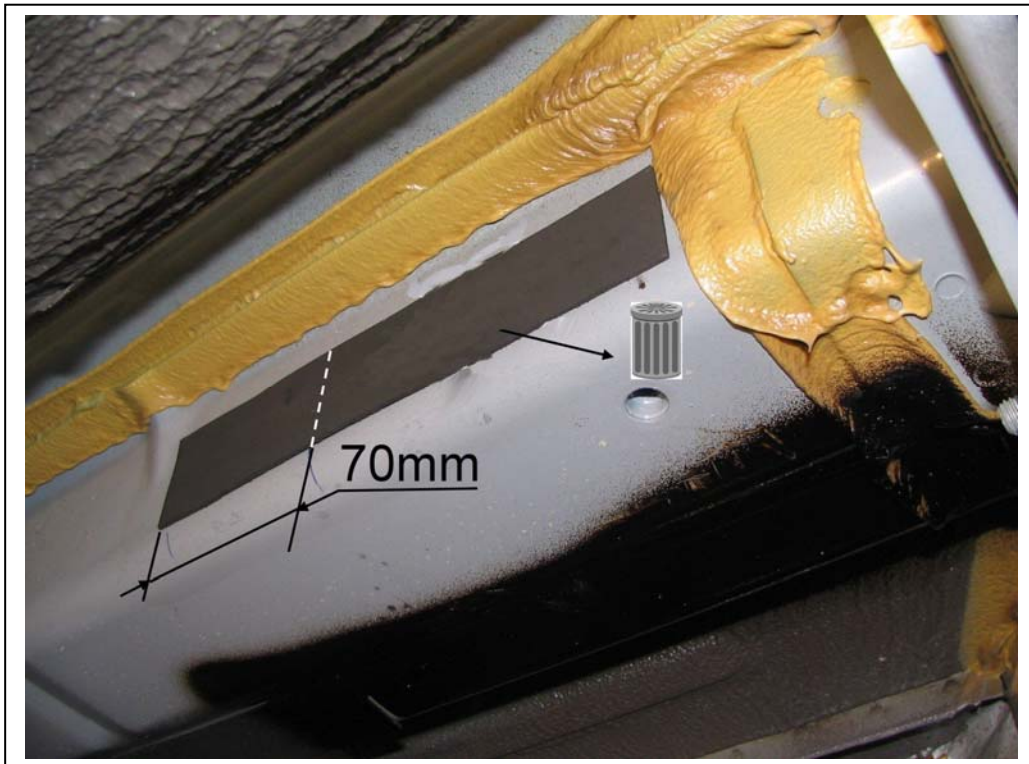
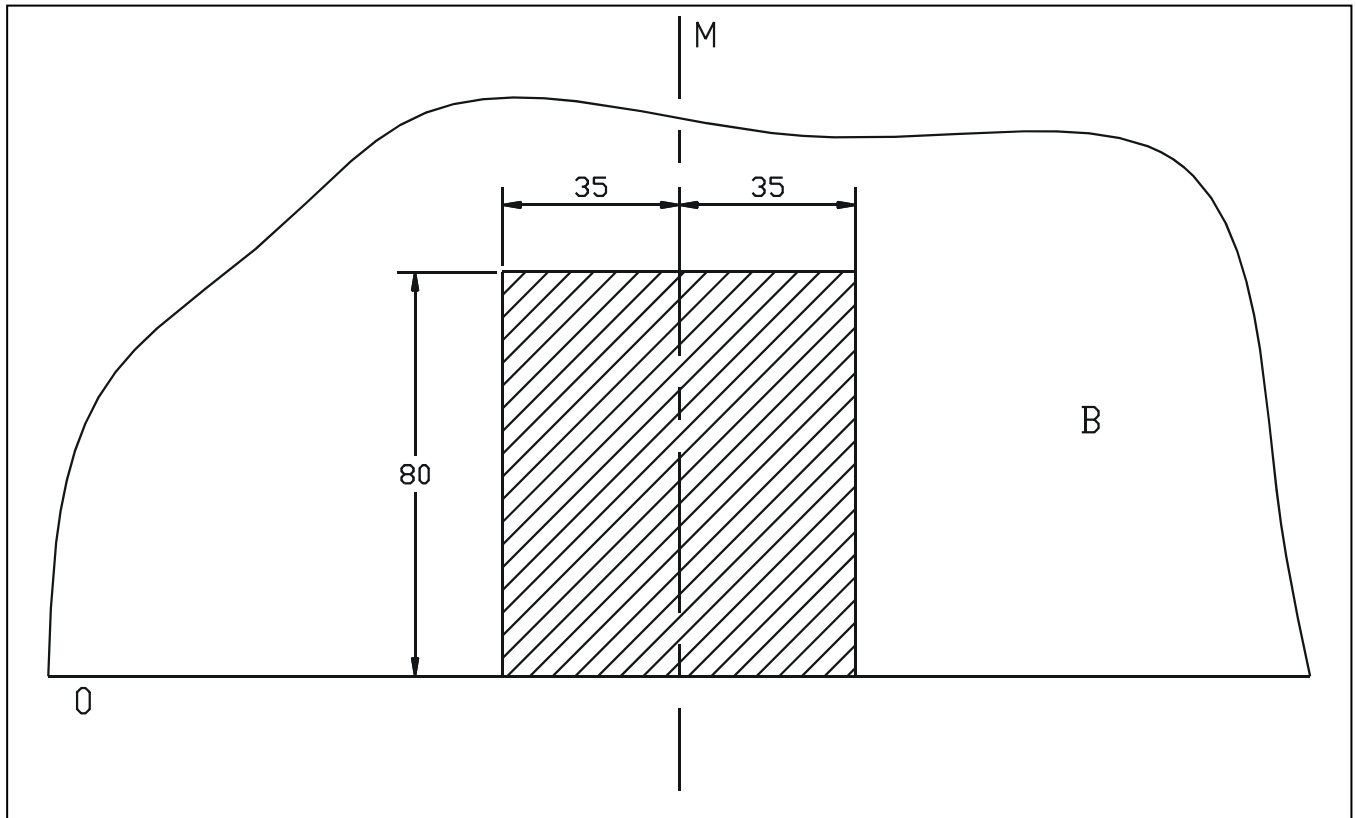


Foto - photo 1



Volvo S80
10/2006 -
Ref. 1599



Uitsnijding bumper : het gearceerde gebied moet weggesneden worden
“B” = de bumper
“O” = de onderrand van de bumper
“M” = het midden van de bumper

Découpe pare-chocs : la zone hachurée doit être découpée
“B” = le pare-chocs
“O” = le bord inférieur du pare-chocs
“M” = le milieu du pare-chocs

Ausschnitt Stoßstange : das schraffierte Gebiet muss weggeschnitten werden
“B” = Stoßstange
“O” = Unterrand Stoßstange
“M” = die Mitte von der Stoßstange

Excision bumper : the hatched area has to be cut away
“B” = the bumper
“O” = the lower rim of the bumper
“M” = the middle of the bumper



Volvo S80
10/2006 -
Ref. 1599

BELANGRIJKE RAADGEVINGEN :

IN HET VOERTUIG BEWAREN

Montage :

- Voor aanvang van de montage dient de trekhaak gecontroleerd te worden op transport schade.
- Raadpleeg aandachtig de montagehandleiding. Alle instructies dienen gevolgd te worden.
- Voor de montage moet de trekhaak eerst op het voertuig gepresenteerd worden.
- Bij het boren van gaten, controleren dat aanwezige bekabelingen niet beschadigd kunnen worden. Verwijder antidreun of bitumenlaag. Geboorde gaten en carrosserie onderdelen met corrosiewerende verf behandelen.
- Als het voertuig geen standaard bumpers heeft (speciale serie, sportuitvoeringen, Tuning parts ...), dient de uitsparingsmal gecontroleerd te worden. Neem bij twijfel contact op met GDW.

Garantie :

- De aangegeven Max. trekmassa, "D" en "S" waarde mogen niet overschreden worden.
- Na 1.000.km gebruik en ten minste 1 keer per jaar hoeft de trekhaak gecontroleerd te worden :
 - o Alle boutverbindingen controleren en bij spannen als nodig.
 - o Beschadiging aan de verf herstellen.
 - o Als de trekhaak door een externe belasting geraakt wordt moet deze vervangen worden.
 - o De interne delen van het afneembaar systeem moeten ingevet worden.

Gebruik :

- **Indien trekhaak kogel de kentekenplaat of het mistlicht geheel of gedeeltelijk bedekt MOET deze bij niet gebruik verwijderd worden.**

RECOMMANDATIONS IMPORTANTES :

A CONSERVER DANS LE VEHICULE

Montage :

- S'assurer que l'attelage n'ait pas été endommagé durant le transport. Vérifier la référence.
- Consulter attentivement la notice de pose et suivre à la lettre les instructions de montage de l'attelage.
- Présenter l'attelage sous le véhicule avant d'effectuer le montage.
- Si des forages sont nécessaires, s'assurer de l'absence de câbles électriques, de freinage ou autres. Enlever les restes de forage et traiter les tôles ou tubes forés avec un produit anti-corrosif.
- Si le véhicule est équipé de pare-chocs non standards (séries spéciales, kits sport, tuning ...), il est impératif de consulter le service technique de GDW avant de procéder au montage.

Garantie :

- Respecter la masse tractable du véhicule ainsi que les valeurs « D » et « S » précisées dans la notice.
- L'attelage doit être contrôlé après les premiers 1.000 km d'utilisation et ensuite au moins une fois par an :
 - o Contrôler toute la visserie et resserrer si nécessaire
 - o Réparer les dommages qu'aurait subis la peinture
 - o Remplacer les pièces qui auraient été endommagées suite à un accident ou une collision
 - o Graisser les parties intérieures des attelages escamotables

Utilisation :

- **Si la rotule ou la boule est positionnée devant la plaque d'immatriculation ou le feu de brouillard, il est OBLIGATOIRE de la retirer quand elle n'est pas utilisée !**



Volvo S80
10/2006 -
Ref. 1599

GENERAL INSTRUCTIONS:

MUST BE KEPT IN THE VEHICLE

Fitting :

- Make sure that the tow bar has not been damaged during transport and it is the right reference for the vehicle.
- Read the fitting instruction before starting and follow them very precisely during the fitting.
- Present the tow bar under the car first to check if all points are right.
- If holes have to be drilled, check that no wires can be damaged, remove all soundproofing material, clean and protect the drilled holes with an anticorrosive product.
- If the vehicle is equipped with special bumpers (sport or tuning parts...) first contact the technical service of GDW to be sure that the tow bar can be fitted.

Guarantee :

- The indicated towing weight, "D" and "S" values may not be exceeded
- The tow bar has to be checked after 1.000 km and every year :
 - o All bolts should be checked and retightened if necessary
 - o Repair any damage to the paint finish
 - o Replace any damaged components
 - o Parts of the detachable tow bars must be kept well greased.

Use :

- **If the towing ball covers the number plate or the fog light, it must always be removed when no trailer is used.**

WICHTIGE RATSCHLÄGE :

IM FAHRZEUG BEWAHREN

Montage :

- Vor Anfang der Montage muss die Anhängerkupplung auf Transportschäden kontrolliert werden.
- Aufmerksam die Anbauanleitung zu Rate ziehen. Alle Anweisungen sollen beachtet werden.
- Erst die Anhängerkupplung und das Fahrzeug vergleichen, danach montieren.
- Vor dem Bohren der Löcher prüfen, ob anwesende Kabel nicht beschädigt werden können. Dröhnschutz und Unterbodenschutz entfernen. Gebohrte Löcher und Karosserieunterteile mit einer korrosionsfesten Farbe behandeln.
- Falls das Fahrzeug keine Standardstoßstangen hat (spezielle Serie, Sportausführungen, Tuning ...), muss die Aussparung nachgeprüft werden. Im Zweifelsfall, GDW kontaktieren.

Garantie :

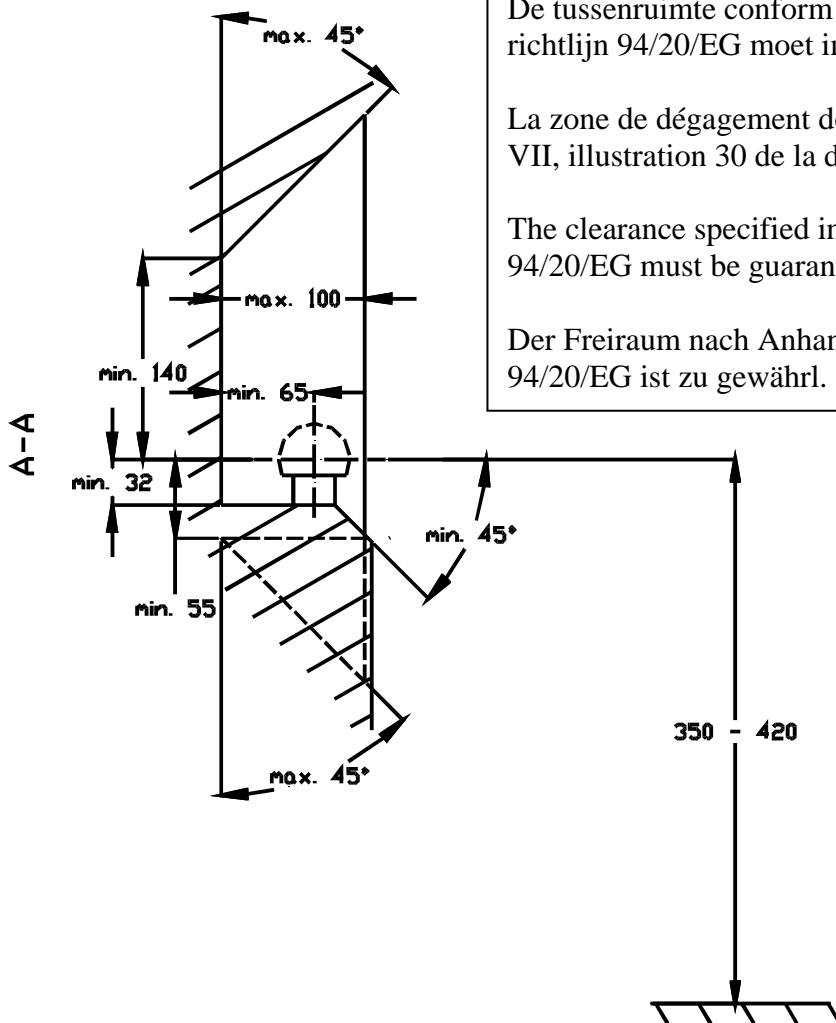
- Die angegebene max. Anhängelast, "D" und "S" Wert, darf nicht überschritten werden.
- Nach 1.000 Km gebrauch und wenigstens 1 mal pro Jahr muss die Anhängerkupplung nachgeprüft werden :
 - o Alle Bolzenverbindungen nachprüfen und nachziehen, falls nötig.
 - o Beschädigung an der Farbe wiederherstellen.
 - o Falls die Anhängerkupplung durch eine extreme Belastung beschädigt wurde, muss diese ersetzt werden.
 - o Das innere Teil vom abnehmbaren System einfetten.

Gebrauch :

- **Falls die Kugel von der Anhängerkupplung das Kennzeichen oder den Nebelscheinwerfer ganz oder zum Teil verdeckt, muss diese bei Nichtgebrauch entfernt werden.**



Volvo S80
10/2006 -
Ref. 1599

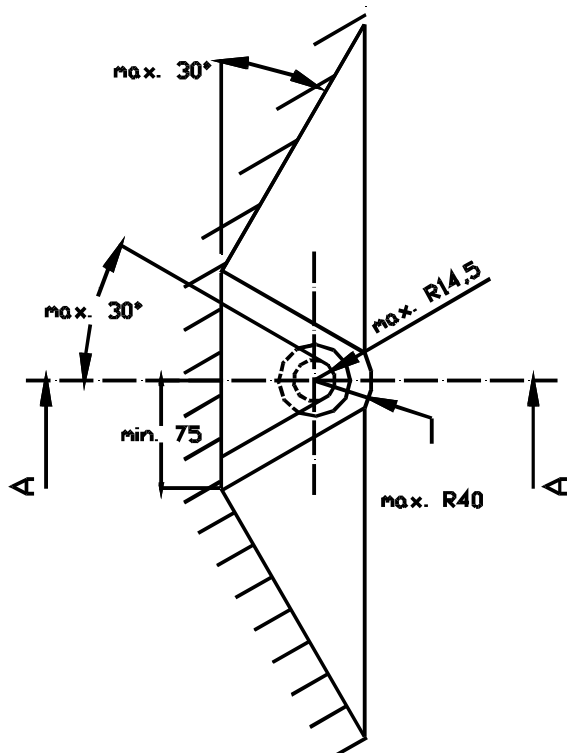


De tussenruimte conform supplement VII, afbeelding 30 van de richtlijn 94/20/EG moet in acht worden genomen.

La zone de dégagement doit être garantie conformément à l'annexe VII, illustration 30 de la directive 94/20/CE.

The clearance specified in appendix VII, diagram 30 of guideline 94/20/EG must be guaranteed.

Der Freiraum nach Anhang VII, Abbildung 30 der Richtlinie 94/20/EG ist zu gewährl.



Bij toelaatbaar totaal gewicht van het voertuig
Pour poids total en charge autorisé du véhicule
At laden weight of the vehicle
Bei zulässigem Gesamtgewicht des Fahrzeuges