



TREKHAKEN - ATTELAGES

n.v. G. DECONINCK

Molenwegel, 21

8790 Waregem - België

☎ 056 / 60 42 12 (5 l.)

TREKHAAK N°: 953

voor: VOLVO 360 GLE sedan +
340 sedan diesel

SAMENSTELLING :

- 1 trekhaak
- 1 bolhouder - zweestuk
- 1 bol Ø 50 compleet
- 2 moeren met bouten M 14 - 35
- 1 moer met bout M10-80 (B)
- 1 verhoogd rondsel 60-16/53 (B)
- 1 rondsel 40-12 (B)
- 1 borgrondsel Ø 10 (B)
- 2 borgrondsels Ø 14 (*)

MONTAGEHANDLEIDING :

- 1/ De 4 bouten welke de bumpersupports vasthouden aan het chassis uitschroeven.
- 2/ De trekhaak plaatsen met (A) passend op deze 4 gaten en tesamen met de bumpersupports de bouten terugplaatsen. (B) past tegen de onderkant van de dwarsbalk op de voorziene boring, deze wel doorboren Ø 10,5 tot in de koffer ruimte, daarna de boring in de bovenplaat vermeerderen tot Ø 17 en de bout met verhoogd rondsel via de koffer plaatsen, het los rondsel 40-12 tussen de trekhaak en de onderplaat brengen.
- 3/ Monteren van (*) en alles degelijk aanschoeven.

ATTELAGÉ N°: 953

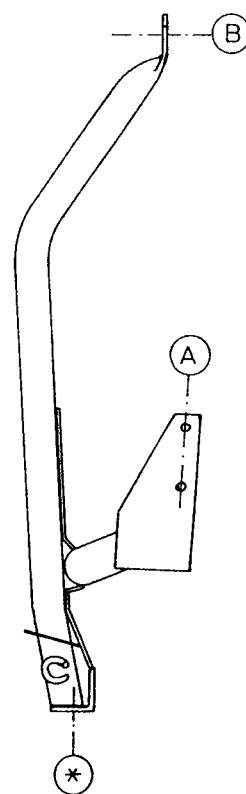
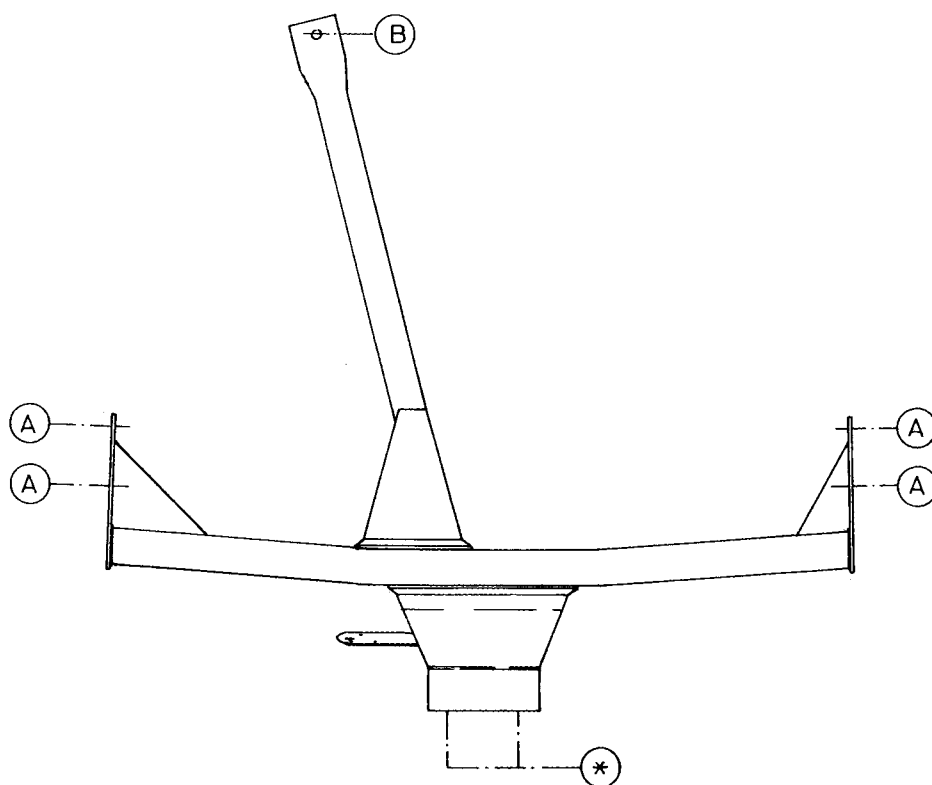
pour: VOLVO 360 GLE sedan +
340 sedan diesel

COMPOSITION :

- 1 Attelage
- 1 Equerre porte-boule
- 1 Boule Ø 50 complète
- 2 Ecrous avec boulons M 14 - 35
- 1 Ecrou avec boulon M10-80 (B)
- 1 Rondelle rehaussée 60-16/53 (B)
- 1 Rondelle 40-12 (B)
- 1 Rondelle de sécurité Ø 10 (B)
- 2 Rondelles de sécurité Ø 14 (*)

NOTICES DE MONTAGE :

- 1/ Déboulonner les 4 boulons qui tiennent les supports-pare-chocs au chassis.
- 2/ Positionner l'attelage avec (A) sur ces 4 trous et refixer avec les supports-pare-chocs et les boulons. (B) vient contre le dessous de la traverse sur un trou prévu, forer en Ø 10,5 jusque dans le coffre et agrandir le forage dans la tôle de dessus jusqu'en Ø 17 et mettre le boulon avec rondelle rehaussée via le coffre, mettre la rondelle 40-12 entre l'attelage et la tôle de fond.
- 3/ Monter (*) et bien serrer le tout.



N.B. (*) standaard uitrustingen (kunnen vervangen worden door originele aanpasstukken)

équipements standard (peuvent être remplacés par des pièces d'adaptation d'origine

zie ommezijde
volg verso