



# TREKHAKEN - ATTELAGES

n.v. G. DECONINCK

Molenwegel, 21

8790 Waregem - België

☎ 056 / 60 42 12 (5 l.)

TELEFAX 056/60 01 9

TREKHAAK N°: 762

ATTELAGE N°: 762

voor: VOLVO 343-345 8pk.

pour: VOLVO 343-345 8cv.

## SAMENSTELLING :

- 1 trekhaak
- 1 bolhouder - zweestuk
- 1 bol Ø 50 compleet } 50T } (\*)
- 2 moeren met bouten M 14-35 }
- 6 moeren met bouten M10-30 (B-C-H)
- 1 moer met bout M10-100 (D)
- 1 monteerstuk -e (C)
- 2 monteerstukken -f, -f' (H)
- 2 rondsels 60-12 (B)
- 1 verhoogd rondsel 60-16/68 (D)
- 7 borgrondsels Ø 10 (B-C-D-H)
- 2 borgrondsels Ø 14 (\*)

## MONTAGEHANDLEIDING :

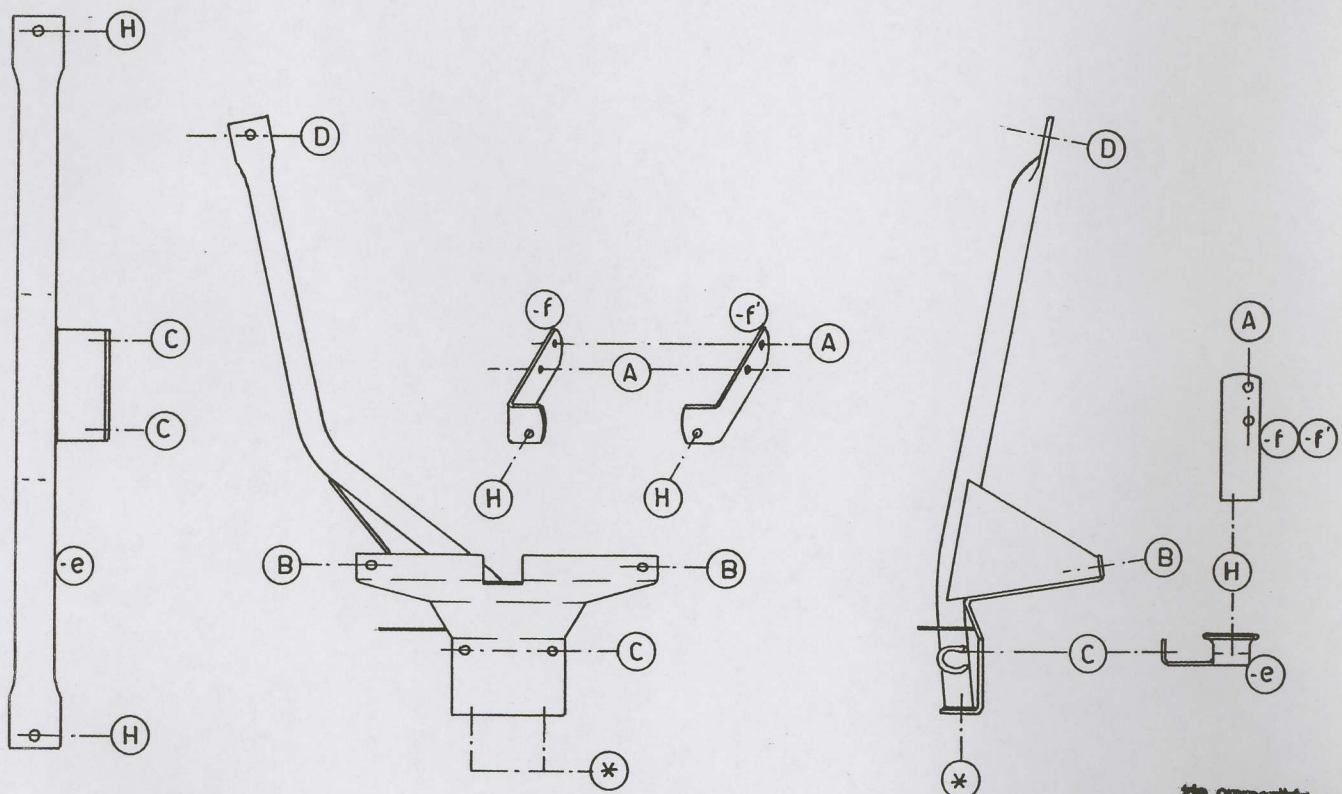
- 1/ De monteerstukken -f links en -f' rechts vastmaken aan de bouten van de bumpersupports.
- 2/ Het monteerstuk -e tussen bumper en carrosserie monteren (H).
- 3/ De trekhaak plaatsen met (C) aan het monteerstuk -e, (B) tegen de grondplaat van de koffer en (D) tegen de onderkant van de dwarsbalk.
- 4/ (B-D) doorboren (Ø 10,5) en bij (D) de boring in de bovenplaat vermeerderen tot Ø 17 en hierin het verhoogd rondsel plaatsen, de overige bouten met rondsels via de koffer plaatsen (B-D).
- 5/ Monteren van (\*) en alles degelijk aanschroeven.

## COMPOSITION :

- 1 Attelage
- 1 Equerre porte-boule
- 1 Boule Ø 50 complète } 50T } (\*)
- 2 Ecrous avec boulons M 14-35 }
- 6 Ecrous avec boulons M10-30 (B-C-H)
- 1 Ecrou avec boulon M10-100 (D)
- 1 Pièce de montage -e (C)
- 2 Pièces de montage -f, -f' (H)
- 2 Rondelles 60-12 (B)
- 1 Rondelle rehaussée 60-16/68 (D)
- 7 Rondelles de sécurité Ø 10 (B-C-D-H)
- 2 Rondelles de sécurité Ø 14 (\*)

## NOTICES DE MONTAGE :

- 1/ Fixer les pièces de montage -f (à gauche) et -f' (à droite) aux boulons des supports du pare-choc.
- 2/ Monter la pièce de montage -e entre le pare-choc et la carrosserie.
- 3/ Placer l'attelage avec (C) à la pièce de montage -e, (B) contre la tôle de fond du coffre et (D) contre le dessous de la traverse.
- 4/ Forer (B-D) en Ø 10,5. Agrandir le forage en (D) dans la tôle de dessus jusqu'en Ø 17 et mettre la rondelle rehaussée. Mettre les autres boulons et rondelles via le coffre (B-D).
- 5/ Monter (\*) et bien serrer le tout.



2/3e Quatrezide  
voir verso

N.B. (\*) standaard uitrustingen (kunnen vervangen worden door originele aanpasstukken)

équipements standard (peuvent être remplacés par des pièces d'adaptation d'origine