



TREKHAKEN - ATTELAGES

n.v. G. DECONINCK

Molenwegel, 21

8790 Waregem - België

☎ 056 / 60 42 12 (5 l.)

TREKHAAK N°: 671

voor : TOYOTA CROWN SUPER SALOON
+ DIESEL

SAMENSTELLING :

- 1 trekhaak
 - 1 bolhouder - zweestuk
 - 1 bol Ø 50 compleet
 - 2 moeren met bouten M 14 - 35
- } (*) . .
- 4 moeren met bouten M10-30 (A)
 - 2 bouten M10-30 (B)
 - 2 rondes 60-12/M10 (B)
 - 2 monteerstukken -d (A)
 - 6 borggrondsels Ø 10 (A-B)
 - 2 borggrondsels Ø 14 (*)

MONTAGEHANDLEIDING :

- 1/ De trekhaak plaatsen met A buitenaan passend op de gaten in de dwarsligger van het chassis, de monteerstukken -d binnenin plaatsen evenals de bouten (A).
- 2/ B passend tegen onderkant langsligger, deze gaten boren (Ø 10,5) de rondes 60-12/M10 in het chassis plaatsen en de bouten aanbrengen.
- 3/ Monteren van (*) en alles degelijk aanschroeven.

ATTELAGÉ N°: 671

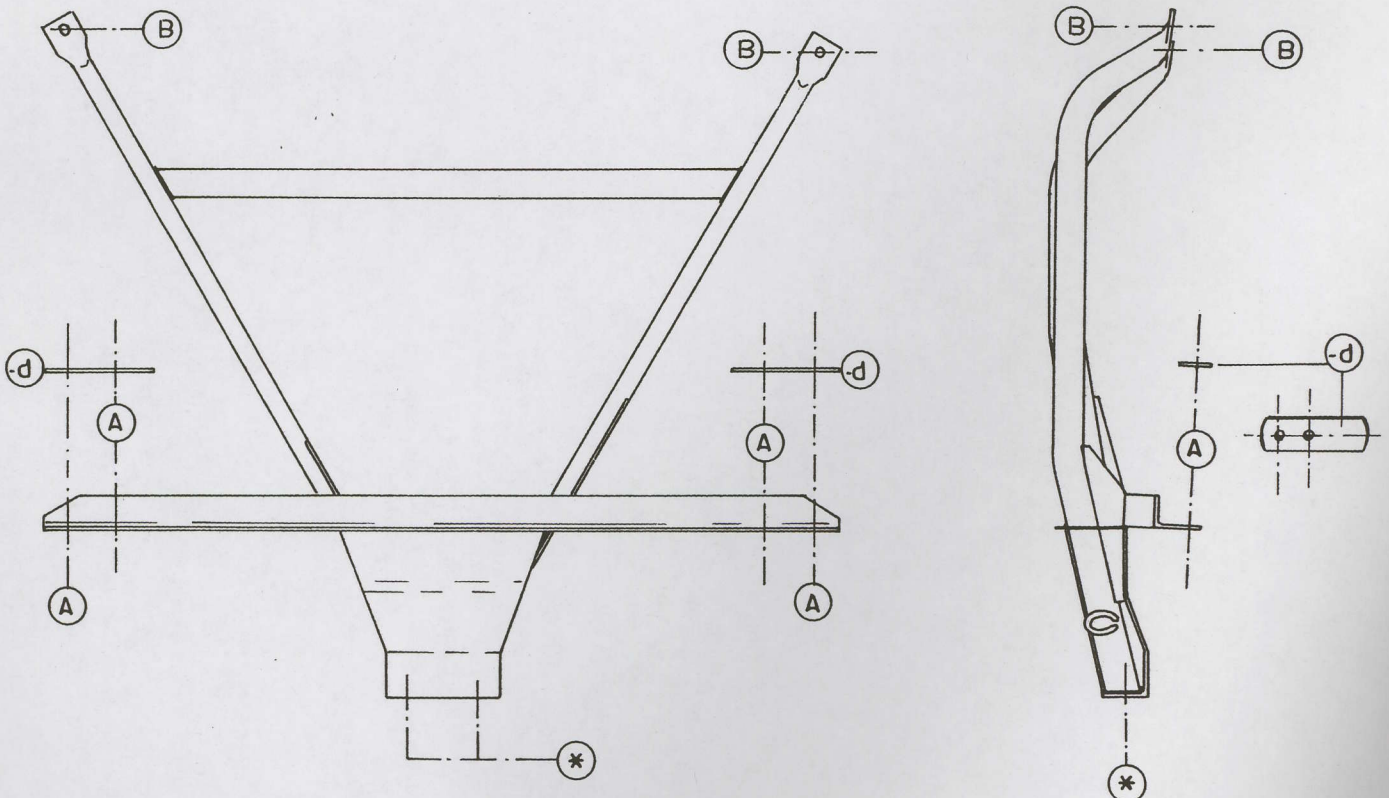
pour : TOYOTA CROWN SUPER SALOON
+ DIESEL

COMPOSITION :

- 1 Attelage
 - 1 Equerre porte-boule
 - 1 Boule Ø 50 complète
 - 2 Ecrous avec boulons M 14 - 35
- } (*)
- 4 écrous avec boulons M10-30 (A)
 - 2 boulons M10-30 (B)
 - 2 rondelles 60-12/M10 (B)
 - 2 pièces de montage -d (A)
 - 6 rondelles de sécurité Ø 10 (A-B)
 - 2 rondelles de sécurité Ø 14 (*)

NOTICE DE MONTAGE :

- 1/ Placer l'attelage avec A à l'extérieur correspondant avec les trous du traverse du chassis, mettre les pièces de montage -d à l'intérieur et placer les boulons (A).
- 2/ B contre le dessous des longerons, forer ces trous (Ø 10,5) mettre les rondelles 60-12/M10 dans le chassis et mettre les boulons.
- 3/ Monter (*) et bien serrer le tout.



N.B. (*) standaard uitrustingen (kunnen vervangen worden door originele aanpasstukken)

équipements standard (peuvent être remplacés par des pièces d'adaptation d'origine