



TREKHAKEN - ATTELAGES

n.v. GDW
 Hoogmolenwegel 23
 8790 Waregem - België
 Tel. 056/604212
 Fax: 056/600193

TREKHAAK-ATTELAGE :

TOYOTA Camry stw '92

N°: 0446

Samenstelling trekhaak

Composition

- 1 trekhaak ref. 446
- 1 bolstuk T43L of escamotable T35L (*)
of trekstuk met bolhouder en bol 50mm
- 2 rondsels 40/25-12 (C)
- 2 monteerstukken (-e) (B-D)
- 4 moeren met bouten M12x35 (*)
- 6 moeren met bouten M10x30 (B-C-D)
- 4 bouten M10x30-1.25 (A-A')
- 2 rondsels 40-12-4 (A')
- 10 borgrondsels Ø 10 (A-A'-B-C-D)
- 4 borgrondsels Ø 12 (*)
- 1 veiligheidsschakel (*)

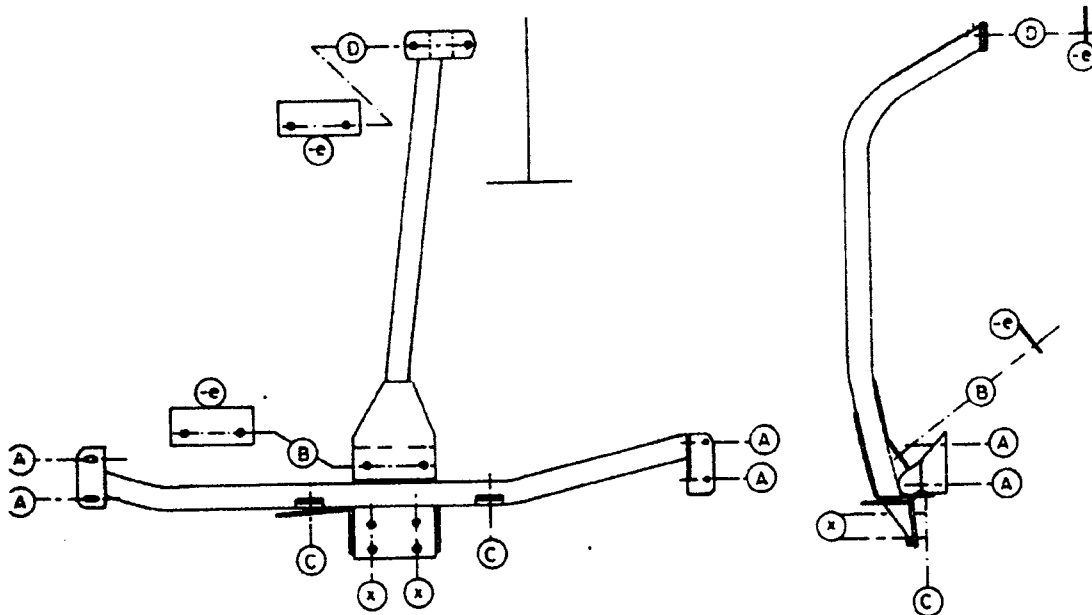
- 1 attelage ref. 446
- 1 tige-boule T43L ou escamotable T35L (*)
ou support-équerre et boule 50mm
- 2 rondelles 40/25-12 (C)
- 2 pièces de montage (-e) (B-D)
- 4 écrous avec boulons M12x35 (*)
- 6 écrous avec boulons M10x30 (B-C-D)
- 4 boulons M10x30-1.25 (A-A')
- 2 rondelles 40-12-4 (A')
- 10 rondelles de sécurité Ø 10 (A-A'-B-C-D)
- 4 rondelles de sécurité Ø 12 (*)
- 1 anneau de sécurité (*)

MONTAGEHANDLEIDING

- 1/ Sleepogen achter- en onderaan wagen losmaken. Reservewiel en vloerbekleding in koffer wegnemen.
- 2/ Trekhaak plaatsen met (A) tegen onderkant chassisbalen op vrijgekomen gaten voorzien van schroefdraad, (B) tegen reservewiel, (C) tegen achterkant koetswerk en (D) tegen koffervloer juist achter de dwarsbalk.
- 3/ (B), (C) en (D) doorboren (Ø10,5mm.)
- 4/ Alle bouten met rondsels plaatsen. Monteerstukken (-e) in koffer aanbrengen. Monteren van (*) en alles degelijk vastschroeven.
- 5/ Reservewiel en vloerbekleding terug plaatsen.

MANUEL DE MONTAGE

- 1/ Démontez les anneaux de traction à l'arrière en dessous. Enlever la roue de rechange et la couverture de fond du coffre.
- 2/ Positionner l'attelage avec (A) contre le dessous des poutres de chassis sur les trous venus libre et prévus de fil de vis, (B) contre l'espace de la roue de rechange, (C) contre l'arrière de la carrosserie et (D) contre le fond du coffre juste derrière la traverse.
- 3/ Forer (B), (C) et (D) (Ø10,5mm.)
- 4/ Placer tous les boulons avec les rondelles. Mettre les pièces de montage (-e) dans le coffre. Monter le (*) et bien serrer le tout.
- 5/ Remettre la roue de rechange et la couverture de fond du coffre.



N.B. (*) standaard uitrustingen (kunnen vervangen worden door originele aanpasstukken)
 Équipements standard (peuvent être remplacer par des pièces d'adaptation d'origine)