

TREKHAKEN-ATTELAGES

TREKHAAK-ATTELAGE: Suzuki Vitara '97 N° 1030

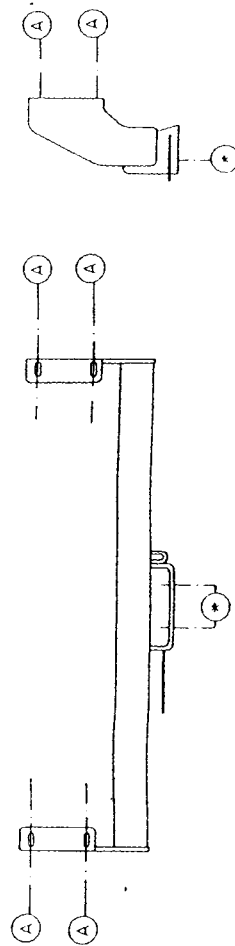
Goedkeuringsnr.	e6*94/20*0043*00
N° d'homologation	
valeur 'D' waarde	9,2
valeur 'S' waarde	75

Samenstelling trekhaak

-
- 1 trekhaak referentie 1030
 - 1 bolstuk type : 50T (*)
 - 2 bouten M 14-40 mm + moeren en borgrondseis (*)
 - 4 bouten M 12/1.25-40 mm + borgrondseis (A)
 - 4 rondseis 40-12-4 mm (A)
 - 1 bout M 8-50 mm + borgrondsel
 - 1 rondsel dia. 25-8-2 mm
 - 1 buisje dia. 20-9-20 mm (-f)

Composition

-
- 1 attelage référence 1030
 - 1 boule 50T (*)
 - 2 boulons M14-40 + écrous et rondelles de sécurité (*)
 - 4 boulons M12/1.25-40 mm et rondelles de sécurité (A)
 - 4 rondelles 40-12-4 mm (A)
 - 1 boulon M8-50 mm + rondelles de sécurité
 - 1 rondelle dia. 25-8-2 mm
 - 1 tube dia. 20-9-20 mm (-f)



- 1/ Indien sleepoog achteraan aanwezig deze demonteren en weglaten.
- 2/ Bij de korte wielbasis de ophanging achteraan van de uitlaat losmaken en het buisjes -f tussen rubber en chassis monteren met de langere bout.
- 3/ De trekhaak met de punten A monteren op de voorziene boringen met schroefdraad. (zie foto 1)
Alle bouten met rondseis inbrengen en degelijk aanspannen. (Zie foto 2)
- 4/ Monteren van (*) en degelijk aanspannen.

- 1/ S'il y a un anneau de traction il faut la supprimer.
- 2/ Au chassis court démonter le support de l'échappement et monter les tubes -f, entre le caoutchouc et chassis, avec les boulons allongés.
- 3/ Monter l'attelage avec les points A sur les trous filetés prévus. (photo 1)
Monter tous les boulons et rondelles et bien fixer. (Photo 2)
- 4/ Monter le (*) et bien fixer le tout.

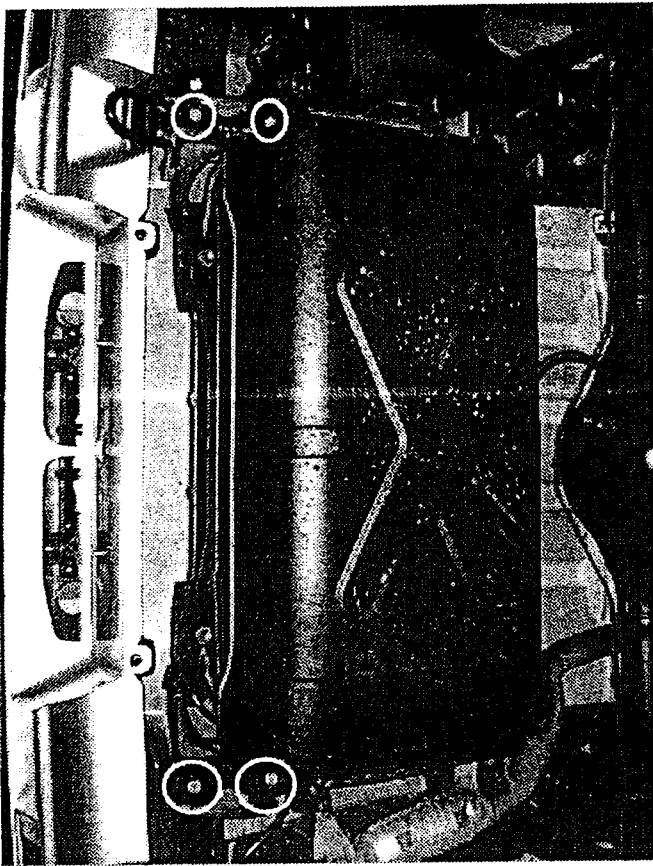


Foto /photo 1

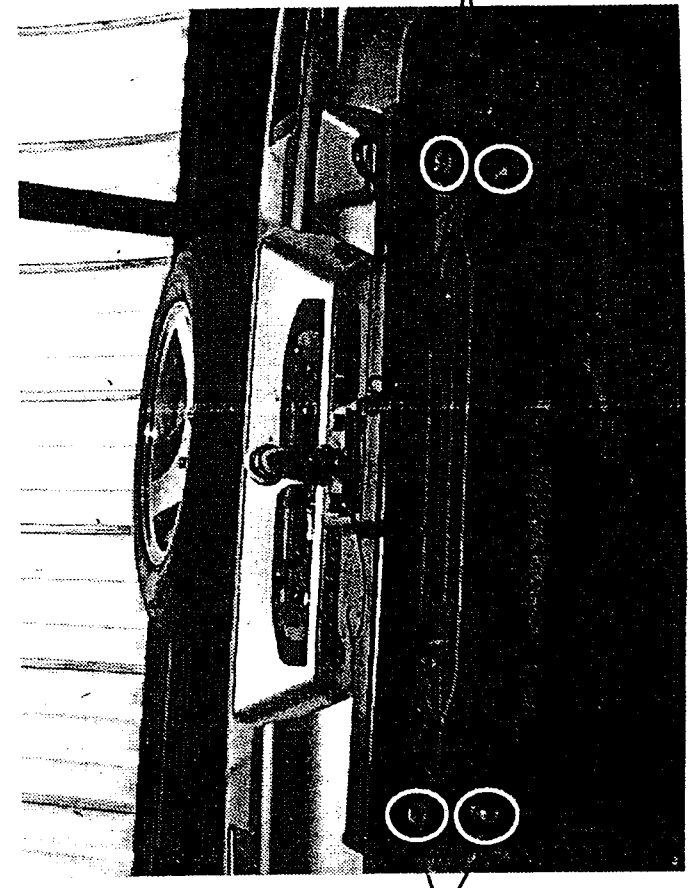


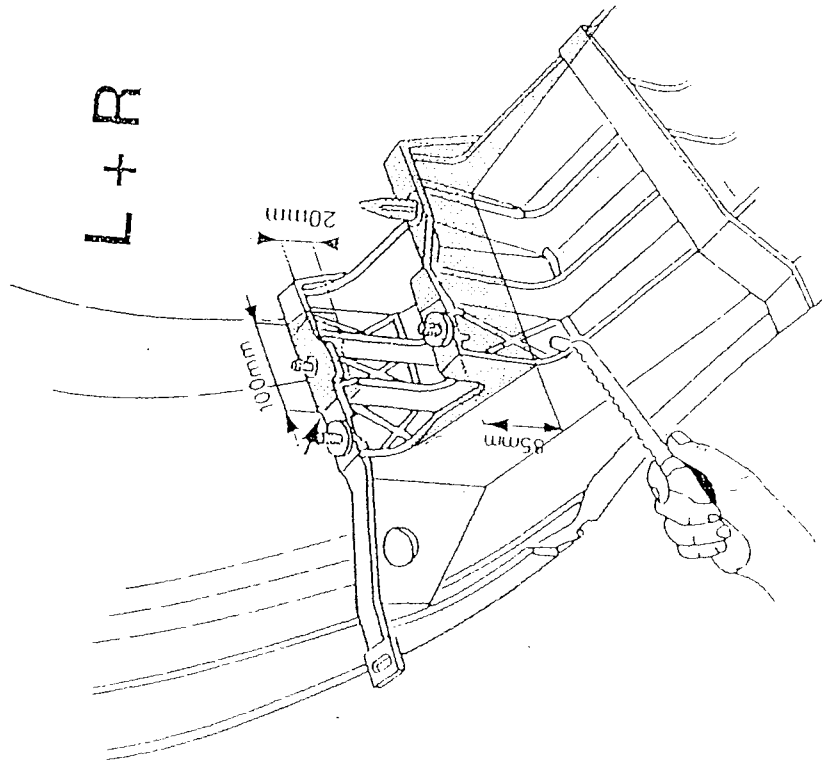
Foto /photo 2

Trekhaken Attelages

Anhängervorrichtungen Tow bars



1982 - 2002



Bouten - Boulons - Bolts - Bolzen
Kwaliteit 8.8

M6 = 10,8Nm of 1,1kgm
M8 = 25,5Nm of 2,60kgm
M12 = 88,3Nm of 9,0kgm
M14 = 137Nm of 14,0kgm

DIN 912 - DIN 931 - DIN 933 - DIN 7991

M10 = 52,0Nm of 5,30kgm
M10 = 211,0Nm of 21,5kgm

Bouten - Boulons - Bolts - Bolzen
Kwaliteit 10.9

M6 = 13,7Nm of 1,4kgm
M8 = 35,2Nm of 3,6kgm
M12 = 122,6Nm of 12,5kgm
M14 = 194Nm of 19,8kgm

DIN 912 - DIN 931 - DIN 933 - DIN 7991

M10 = 70,6Nm of 7,20kgm
M16 = 299,2Nm of 30,5kgm