



# TREKHAKEN - ATTELAGES

n.v. G. DECONINCK  
Molenwegel, 21  
8790 Waregem - België  
☎ 056 / 60 42 12 (5 l.)

TREKHAAK N° : 89

ATTELAGÉ N° : 89

voor : SKODA Favorit

pour : SKODA Favorit

## SAMENSTELLING :

## COMPOSITION :

- 1 trekhaak
  - 1 bolhouder - zweestuk
  - 1 bol Ø 50 compleet
  - 2 moeren met bouten M 14 - 35
- } (\*)
- 7 moeren met bouten M10-30 (A-B-C-E)
  - 3 rondsels 60-12 (E-C)
  - 1 monteerstuk -f (A)
  - 1 monteerstuk -g (B)
  - 1 monteerstuk -h (A')
  - 7 borgrondsels Ø 10 (A-B-C-E)
  - 2 borgrondsels Ø 14 (\*)

- 1 Attelage
  - 1 Equerre porte-boule
  - 1 Boule Ø 50 complète
  - 2 Ecrouts avec boulons M 14 - 35
- } (\*)
- 7 écrous avec boulons M10-30 (A-B-C-E)
  - 3 rondelles 60-12 (E-C)
  - 1 pièce de montage -f (A)
  - 1 pièce de montage -g (B)
  - 1 pièce de montage -h (A')
  - 7 rondelles de sécurité Ø 10 (A-B-C-E)
  - 2 rondelles de sécurité Ø 14 (\*)

## MONTAGEHANDLEIDING :

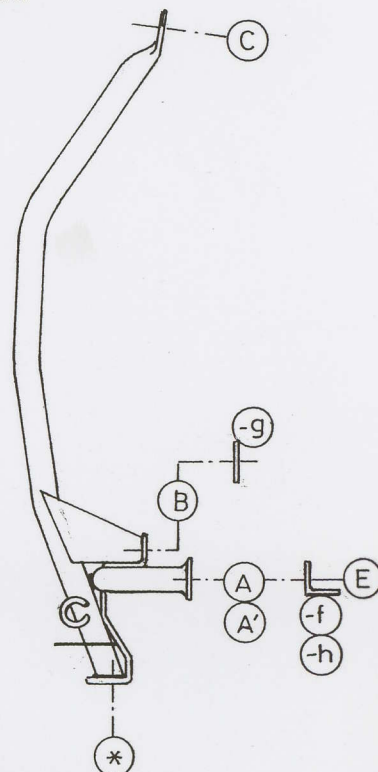
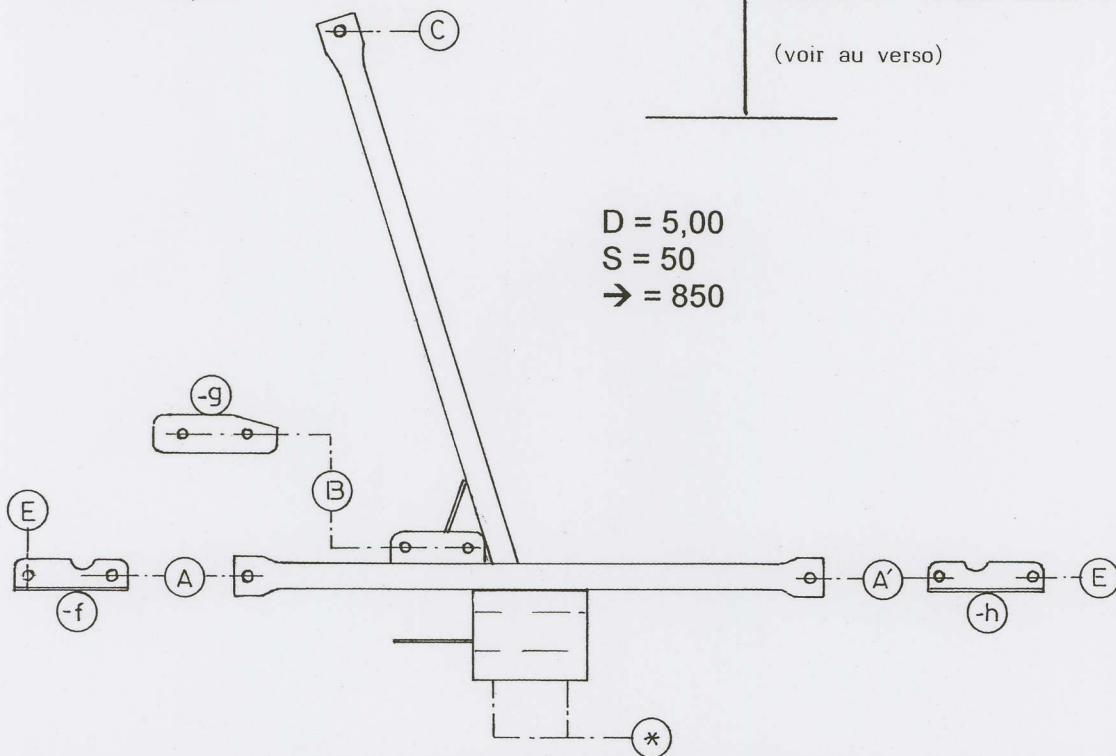
## MANUEL DE MONTAGE :

- 1/ Grondbekleding koffer wegnemen.
- 2/ Trekhaak in het midden plaatsen (afmeten !) met :  
A tegen grond koffer naast chassisbalken volledig achteraan de wagen ; B eveneens tegen grondplaat koffer ; C voor reservewielruimte naast bevestiging autogordels.
- 3/ Alle gaten doorboren (Ø 10,5).
- 4/ Bouten met rondsels of monteerstukken plaatsen.  
Bij A en A' de monteerstukken -f en -h plaatsen, zodat de chassisbalk overbrugd wordt. Nu de gaten E doorboren (Ø 10,5) en bouten inbrengen, rondsels onderaan bevestigen. Monteren van \* en alles degelijk vastschroeven.

- 1/ Enlever la couverture de fond du coffre.
- 2/ Positionner l'attelage au milieu (mesurer !) avec :  
A contre le fond du coffre juste à côté des poutres de chassis complètement à l'arrière du véhicule ; B également contre la tôle de fond du coffre ; C devant l'espace de la roue de rechange à côté du fixation des ceintures.
- 3/ Forer tous les trous (Ø 10,5).
- 4/ Mettre les boulons avec rondelles ou les pièces de montage : à A et A' les pièces de montage -f et -h pour faire la soudure sur la poutre de chassis. Forer maintenant les trous E (Ø 10,5) et mettre les boulons ; attacher les trous en-dessous. Monter le \* et bien serrer le tout.

(zie ommezijde)

(voir au verso)



De door GDW gebruikte verf is enkel een grondlaag. Het is noodzakelijk na montage de trekhaak te voorzien van een extra bescherm laag. GDW a mis seulement une couche de peinture primaire. Il est nécessaire d'appliquer encore une couche supplémentaire après montage.

zie ommezijde  
voir au verso