



TREKHAKEN - ATTELAGES

n.v. G. DECONINCK
Molenwegel, 21
8790 Waregem - België
☎ 056 / 60 42 12 (5 l.)

TREKHAAK N°: 454

voor: SKODA FORMAN STW. '92-

SAMENSTELLING :

- 1 trekhaak
- 1 bolhouder - zweestuk
- 1 bol Ø 50 compleet
- 2 moeren met bouten M 14-35
- 4 moeren met bouten M10-30 (B-C)
- 2 moeren met bouten M10-90 (A)
- 2 rondsels 60-12 (B)
- 2 verhoogde rondsels 60-16/58 (A)
- 1 monterstuk -f (C)
- 6 borgrondsels 10mm (A-B-C)
- 2 borarondsels 14mm (*)

ATTELAGE N°: 454

pour: SKODA FORMAN STW.'92-

COMPOSITION :

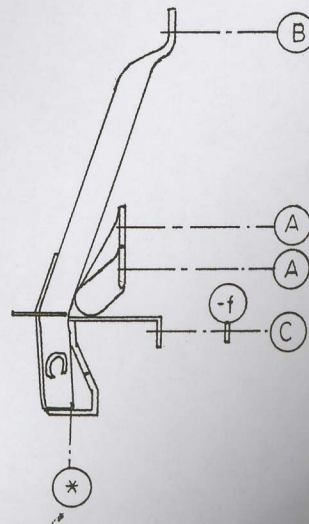
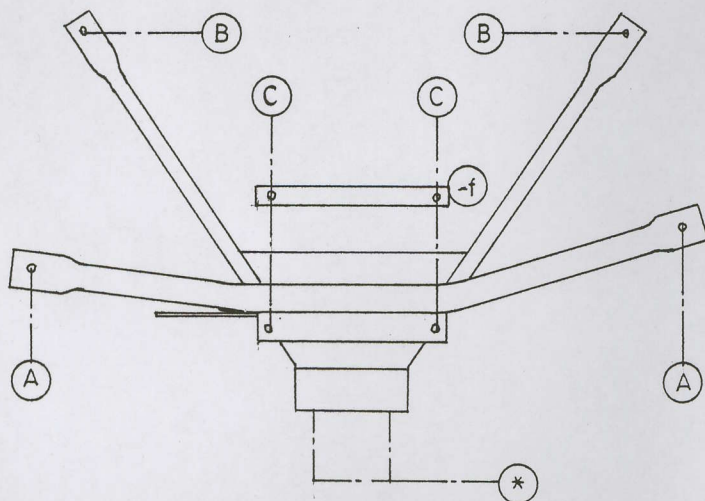
- 1 Attelage
- 1 Equerre porte-boule
- 1 Boule Ø 50 complète
- 2 Ecrous avec boulons M 14-35
- 4 écrous avec boulons M10-30 (B-C)
- 2 écrous avec boulons M10-90 (A)
- 2 rondelles 60-12 (B)
- 2 rondelles rehaussées 60-16/58 (A)
- 1 pièce de montage -f (C)
- 6 rondelles de sécurité 10mm (A-B-C)
- 2 rondelles de sécutité 14mm (*)

MONTAGEHANDLEIDING

1. Trekhaak in het midden plaatsen (afmeten) met A tegen onderkant chassis en met B en C tegen grondplaat koffer.
2. Alle punten doorboren (diam. 10,5mm). Nadien de boringen A enkel in de bovenplaat vermeerderen tot diam. 17mm, dit om de verhoogde rondsels toe te laten.
3. Alle bouten met rondsels inbrengen via laadruimte. Monterstuk -f eveneens in laadruimte aanbrengen. Monteren * en alles degelijk vastschroeven.

MANUEL DE MONTAGE

1. Positionner l'attelage au milieu avec A contre le dessous de chassis et B et C contre le tôle de fond du coffre.
2. Forer tous les points (diam. 10,5mm). Après agrandir les forages A dans le tôle de dessus jusqu'au diam. 17mm pour pouvoir placer les rondelles rehaussées.
3. Mettre tous les boulons et rondelles via coffre. Mettre aussi la pièce de montage -f dans le coffre. Monter le * et bien serrer le tout.



N.B. (*) standaard uitrustingen (kunnen vervangen worden door originele aanpasstukken)

équipements standard (peuvent être remplacé par des pièces d'adaptation d'origine)