



TREKHAKEN - ATTELAGES

n.v. G. DECONINCK
Molenwegel, 21
8790 Waregem - België
☎ 056 / 60 42 12 (5 l.)

TREKHAAK N°: 974

voor: PONTIAC 6000 LE '87 - 90

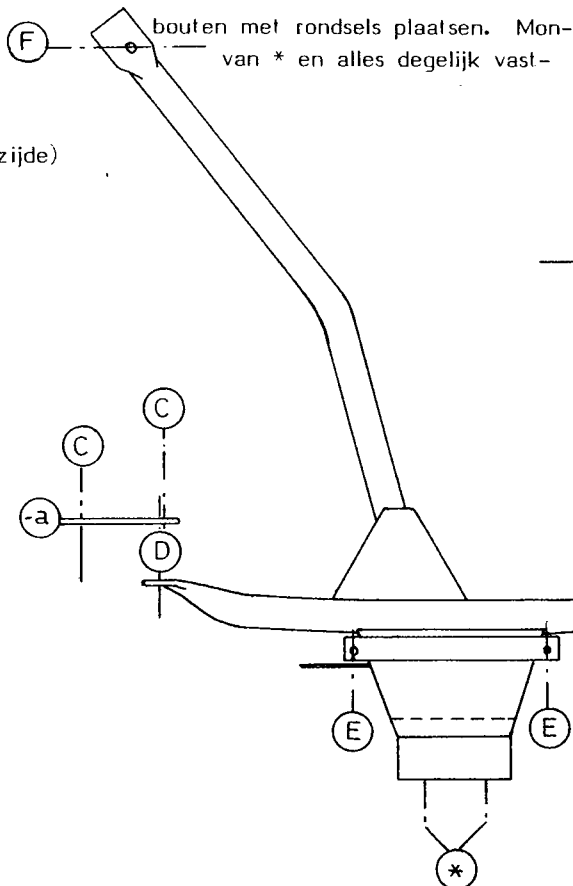
SAMENSTELLING :

- 1 trekhaak
 - 1 bolhouder - zweestuk
 - 1 bol Ø 50 compleet
 - 2 moeren met bouten M 14 - 35
 - 2 moeren met bouten M10-30 (E)
 - 2 moeren met bouten M12-30 (D)
 - 1 moer met boul M10-110 (F)
 - 1 verhoogd rondsel 60-16/80 (F)
 - 2 borgrondsels Ø 10 (E)
 - 2 borgrondsels Ø 12 (D)
 - 2 borgrondsels Ø 14 (*)
- (*) of escamo-
table T35

MONTAGEHANDLEIDING :

- 1/ Monteerstukken -a en -b bevestigen aan bouten waarmee bumperdraagstukken aan chassis vast zijn. Deze plaatsen aan voorkant van dwarsplaat van chassis.
 - 2/ Trekhaak plaatsen met : D tegen monterstukken -a en -b E tegen metalen gedeelte van bumper ; F tegen onderkant chassis op bestaande boring.
 - 3/ Montagepunten E en F moeten echter nog doorboord worden (Ø 10,5). Nadien boring F enkel in bovenplaat vermeerderen tot Ø 17 om het verhoogd rondsel te kunnen plaatsen.
 - 4/ Alle
- bouten met rondsels plaatsen. Monteren van * en alles degelijk vastschroeven.

(zie ommezijde)



ATTELAGE N° 974

pour: PONTIAC 6000 LE '87-90

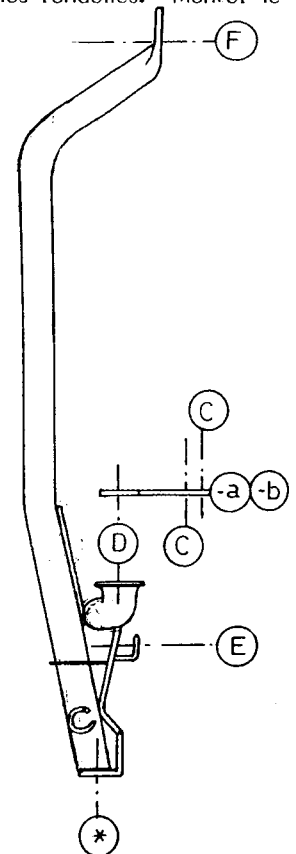
COMPOSITION :

- 1 Attelage
 - 1 Equerre porte-boule
 - 1 Boule Ø 50 complète
 - 2 Ecrous avec boulons M 14 - 35
 - 2 écrous avec boulons M10-30 (E)
 - 2 écrous avec boulons M12-30 (D)
 - 1 écrou avec boulon M10-110 (F)
 - 1 rondelle rehaussée 60-16/80 (F)
 - 2 rondelles de sécurité Ø 10 (E)
 - 2 rondelles de sécurité Ø 12 (D)
 - 2 rondelles de sécurité Ø 14 (*)
- (*) ou escamotable
T35

MANUEL DE MONTAGE :

- 1/ Attacher les pièces -a et -b aux boulons qui tiennent le supports-pare-chocs au chassis ; mettre ces pièces à l'avant de la tôle de chassis.
- 2/ Positionner l'attelage avec : D contre les pièces de montage -a et -b ; E contre la partie métallique du pare-chocs ; F contre le dessous du chassis sur le forage existant.
- 3/ Forer les points de montage E et F (Ø 10,5). Agrandir le forage F seulement dans la tôle dessus jusqu'à Ø 17 pour pouvoir placer la rondelle rehaussée.
- 4/ Placer tous les boulons avec les rondelles. Monter le * et bien serrer le tout.

(voir au verso)



N.B. (*) standaard uitrustingen (kunnen vervangen worden door originele aanpasstukken)

équipements standard (peuvent être remplacés par des pièces d'adaptation d'origine

zie ommezijde

voir au verso