



TREKHAKEN-ATTELAGES

G.D.W. N.v.

Hoogmolenwegel 23

B-8790 WAREGEM

Tel. 32 (0) 56 60.42.12

Fax 32 (0) 56 60.01.93

TREKHAAK-ATTELAGE N°498: Peugeot 406 psw '95-

Samenstelling

1 trekhaak ref.0498	
1 bolstuk T43 of T35 escamotable of trekstuk + 50T	(*)
4 bouten M12-40	(*)
4 bouten M10-30	(B)
2 bouten M12-30	(A)
4 kooimoeren M10(groot model)	(B)
2 rondsels 40-12-4	(A)
4 borgrondnels 10mm	(B)
6 borgrondnels 12mm	(A-*)
1 veiligheidsschakel	(*)

Composition

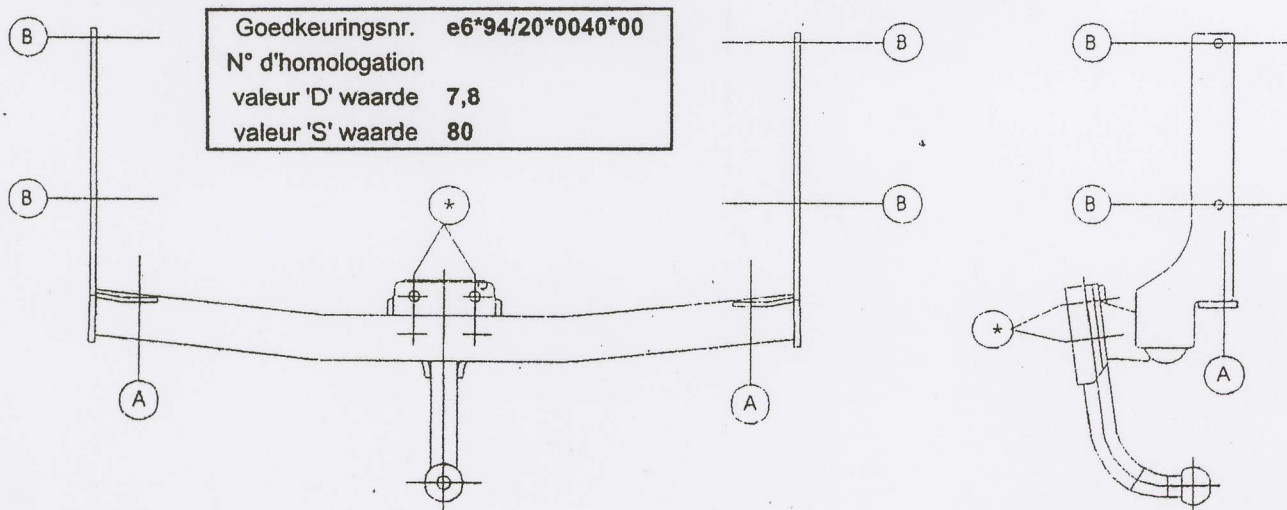
1 attelage ref.0498	
1 tige-boule T43 ou T35 escamotable ou support+ 50T	(*)
4 boulons M12-40	(*)
4 boulons M10-30	(B)
2 boulons M12-30	(A)
4 écrous en cage M10(grand modèle)	(B)
2 rondelles 40-12-4.	(A)
4 rondelles de sécurité 10mm	(B)
6 rondelles de sécurité 12mm	(A-*)
1 anneau de sécurité	(*)

Montagehandleiding

- 1/ Grondbekleding in koffer wegnemen. Uitlaat losmaken van ophangrubbers en warmteschild achteraan demonteren.
- 2/ Alle montagepunten B passen met voorziene gaten in zijkanten chassis. Hier eerst de kooimoeren in de openingen aanbrengen via de rechthoekige openingen die hier juist voor of achter gelegen zijn.
- 3/ Midden onderaan achterbumper moet een stukje weggesneden worden van 2.5 cm gemeten vanaf de onderrand en dit over een breedte van 16 cm.
- 4/ Trekhaak plaatsen met alle montagepunten B tussen het chassis, passend met de vooraf geplaatste kooimoeren. A past met schroefgaten voorzien in voorkant dwarsprofiel. Bouten inschroeven.
- 5/ Monteren van (*) en alles degelijk vastschroeven. Warmtaschild, uitlaat en kofferbekleding terugplaatsen

Manuel de montage

- 1/ Enlever le revêtement de fond dans le coffre. Détacher les caoutchoucs de suspension et démonter le panneau thermique vers l'arrière.
- 2/ Tous les points de montage B correspondent avec les trous prévus dans les côtes du chassis. Mettre les écrous en cage dans les ouvertures via les trous rectangulaires, juste devant ou derrière.
- 3/ Couper dans le bord de dessous, au milieu du pare-chocs, une pièce de 2.5 cm sur 16 cm.
- 4/ Monter l'attelage avec tous les points B entre le chassis et sur les écrous en cage déjà mises. A vient sur les trous à filet dans le devant de la traverse arrière. Visser les boulons.
- 5/ Monter (*) et bien serrer le tout.
Remonter le panneau thermique, l'échappement et le revêtement du coffre.



N.B. (*) Standaard uitrustingen (kunnen vervangen worden door originele aanpasstukken)