

**MARQUE : VOLKSWAGEN****REFERENCE : 2990R****TYPE : GOLF IV break****MR : 1400 kg****D= 7.52 kN****ANNEE : Depuis origine****MS : 75 kg****CLASSE : A50X****NOTICE DE MONTAGE :****- Outils requis:**

Clés et douilles de 6, 10, 13, 17, 19. Grattoir, pinceau + peinture anticorrosion. Tournevis cruciforme.  
Clé dynamométrique. Clés torx.

**- Kit de montage:**

Un kit composé d'une rotule à méplat à entraxe 45 mm ( A343R ) avec son cache boule, d'un support faisceau électrique plié à 90° avec sa plaque d'identification, d'un faisceau électrique standard 7 broches avec son branchement. D'une notice de montage avec sa visserie de montage.

**- Visserie de montage:**

En A : 4 vis H, M10x30, 8.8 + 4 rondelles éventails M10 + 4 rondelles plates M10x45.

En B : 2 vis H, M12x70, 8.8 + 2 écrous H, M12, 8 nylstop + 4 rondelles plates M12x32.

**- Préparation:**

Repérer les 4 points de fixation de l'attelage sur le véhicule dissimulés par des adhésifs et retirer la pâte d'isolement ou l'enduit de protection ( si existant ). Appliquer de la peinture anticorrosion aux endroits où la pâte d'isolement ou l'enduit de protection a été enlevé(e).

**- Démontage pare-chocs:**

- Retirer 2 \* 3 vis torx dans les ailes.
- Retirer les 3 vis torx sous le pare-chocs.
- Retirer les feux maintenus par 3 vis H, M6 pour retirer les 2 dernières vis torx maintenant le pare-chocs.
- Retirer le renfort intérieur de pare-chocs.

**- Montage de l'attelage :**

- Présenter l'attelage dans les longerons et repérer les points d'ancrages.
- Gratter la couche d'enduit de protection sur les faces extérieures des longerons pour repérer ces points.
- Insérer la visserie en A et après avoir vérifié les niveaux serrer aux couples préconisés.
- Effectuer une découpe de pare-chocs selon le schéma joint.
- Monter la quille et le support faisceau en même temps.
- Effectuer le branchement électrique du faisceau .

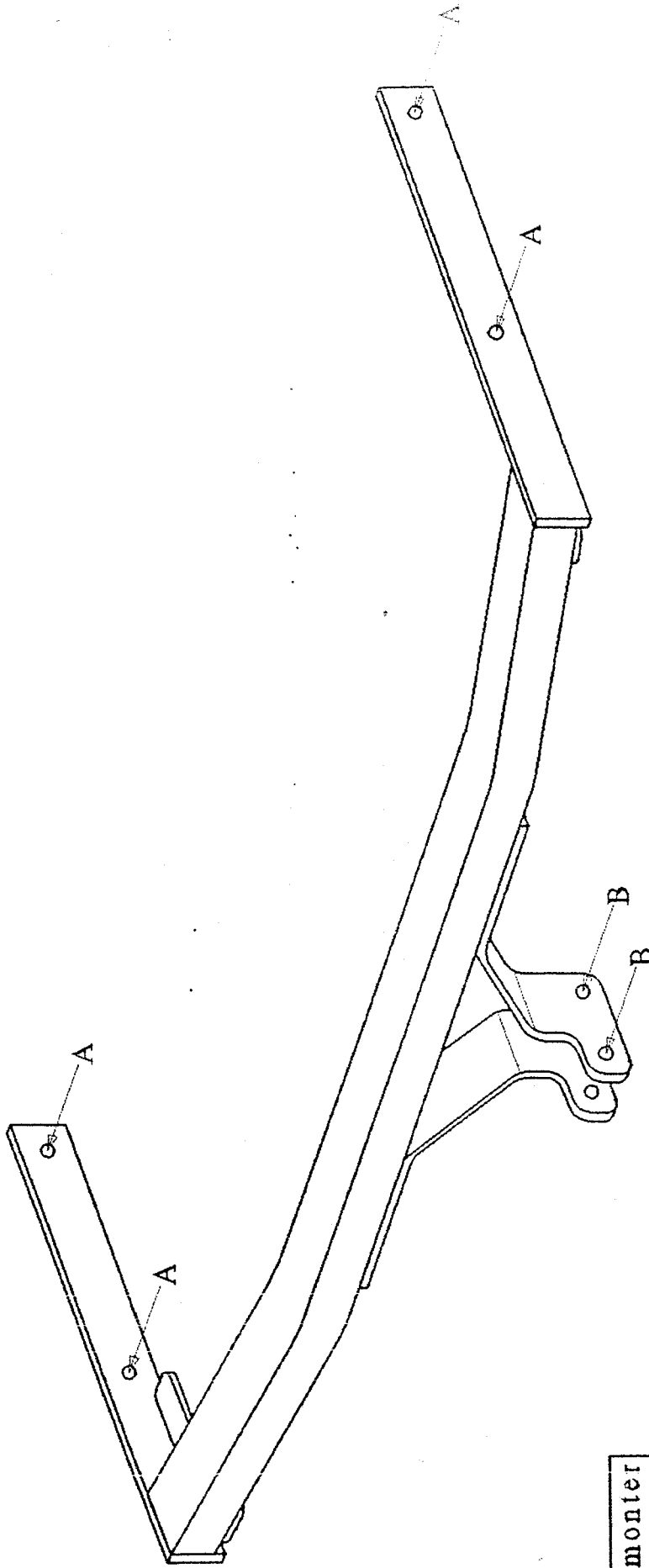
**Important : Vérifier le couple de serrage de la boulonnerie après 100 km de traction.**

**SCHEMA DE MONTAGE  
VOLKSWAGEN GOLF Break  
VOLKSWAGEN BORA Break**

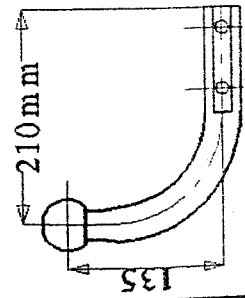
REF : 2990-R

Couples de serrage préconisés		
Ømm	8	10 12 16
m.daN	2,3	4,5 7,5 19

Poids:  
14 kg



Rotule à monter



A 343 R

NOTA: Le support de faisceau est fixé a la quille grâce au trou supérieur, le trou inférieur sert à l'accrochage du cable de sécurité.

Date création: 18.11.1999  
VISA: ROULLY J.M.