

SIARR

NOTICE DE MONTAGE

27 - 41

PREPARATION

- * Enlever les feux arrière.
- * Déposer le pare-chocs.
- * De chaque côté : ° 1 vis en bout d'aile - ° 1 vis et 1 clip plastic sous le pare-chocs - ° 4 clips plastic sous le pare-chocs.
- * Supprimer l'absorbeur.
- * Exécuter une découpe dans le pare-chocs selon croquis.

MONTAGE

- * A l'extérieur des longerons, enlever le papier cache obstruant les points de fixation W1 et X.
- * Présenter l'intérieur des longerons les 2 bras de tirage aux points de fixation W1 et X, puis les fixer, sans serrer, à l'aide des blocs visserie W et X.
- * Monter le corps d'attelage aux points W et W1 à l'aide du bloc visserie W.

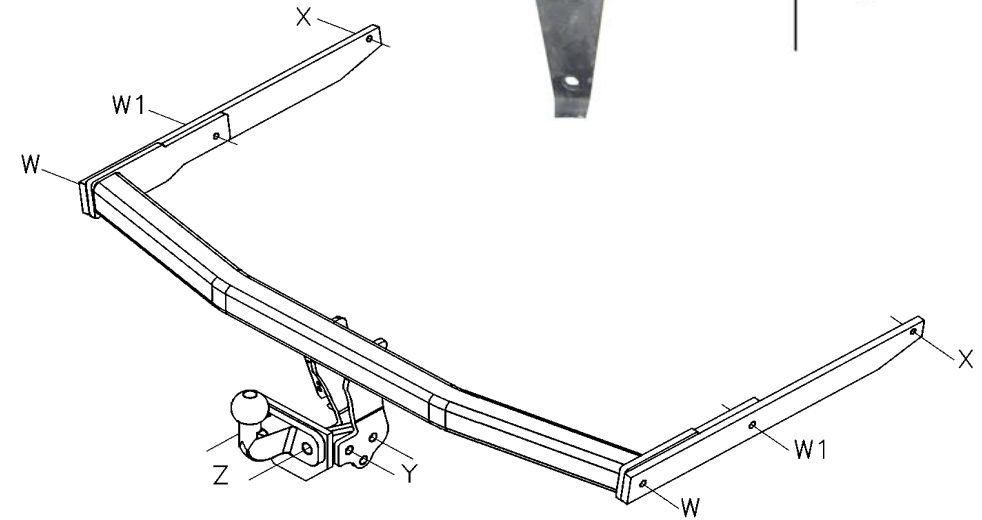
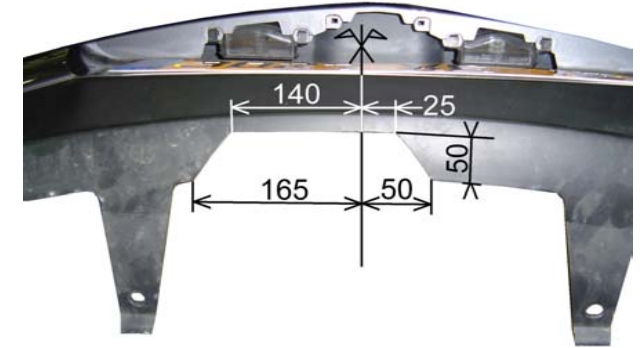
FINITION

- * Serrer l'ensemble aux couples indiqués ci-dessous en commençant par les points X - W1 - W.
- * Remonter le pare-chocs.
- * Monter la tête d'attelage à l'aide du bloc visserie Y.

BLOC VISSERIE

W	4 vis HM10x35	Y	2 vis HM12x60
(W1)	2 rondelles plates 10,5x35		2 écrous HM12
	4 rondelles DEC10		2 rondelles DEC12
X	2 vis HM10x25	Z	2 vis HM16x45
	2 rondelles plates 10,5x35		2 écrous HM16
	2 rondelles DEC10		2 rondelles DEC16

N° Identification
27 - 41



Type	Homologation de Type n°	Poids Total maxi autorisé	Poids Total remorquable	Charge verticale maxi	Valeur D
SI002					
Attelage pour MAZDA 3 5 ptes (Standard)	e24*94/20*00*0027	1 785 kg	1 300 kg	75 kg	7,38 kN

NOTA : Schéma électrique à l'intérieur de nos faisceaux universels ou personnalisés.

COUPLES DE SERRAGE :

M16	AC8.8	19,5daNm	M12	AC10.9	11,4daNm	M8	AC8.8	2,3daNm
M16	AC10.9	27,5daNm	M10	AC8.8	4,7daNm	M8	AC10.9	3,3daNm
M12	AC8.8	8,1daNm	M10	AC10.9	6,7daNm			

ATTENTION : (pour connaître les caractéristiques d'utilisation consulter la carte grise)

Installé suivant nos recommandations, cet attelage vous donnera entière satisfaction.
Nous dégageons toute responsabilité en cas de transformation ou d'utilisation illicite de celui-ci.