

SIARR

NOTICE DE MONTAGE

13 - 32

PREPARATION

- * Démontez le pare-chocs. Retirez les 4 vis se trouvant derrière la mousse collée sur la tôle arrière du coffre, ainsi que les 2 vis sous le passage de roue
- * Exécutez une découpe dans le pare-chocs (voir schéma).
- * Supprimez l'anneau d'arrimage se trouvant à droite.

MONTAGE

- * Sous le véhicule, positionnez, sans serrer, les bras A et B aux points U et V avec les ensembles visserie U et V.
- * Fixez la traverse C aux points X et W avec les ensembles visserie X et W.
- * Fixez la tête d'attelage et la rotule à l'aide des ensembles visserie Y et Z.

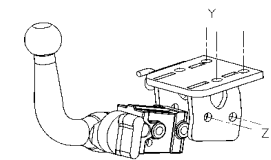
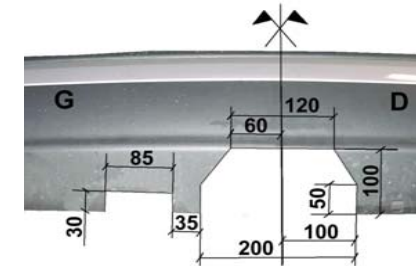
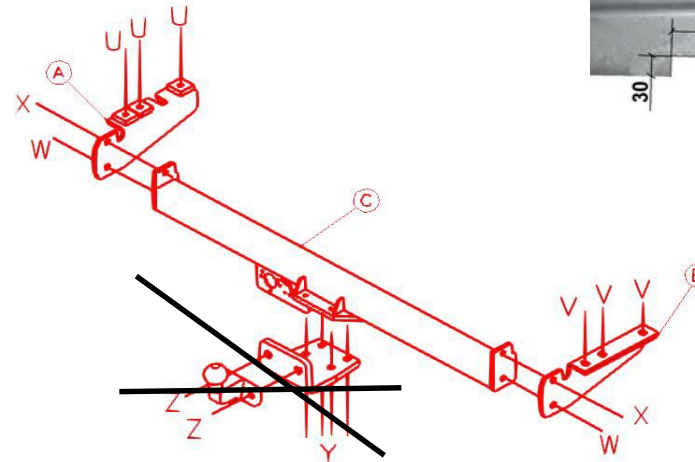
FINITION

- * Serrez l'ensemble de la visserie aux couples indiqués ci-dessous.
- * Remontez le pare-chocs.

BLOC VISSERIE

U	3 vis HM12x50 3 rondelles CS12	X	2 vis HM12x35 2 rondelles CS12 2 écrous HM12
V	3 vis HM12x40 3 rondelles CS12	Y	4 vis HM12x30 4 rondelles CS12
W	2 vis HM12x35 2 rondelles CS12	Z	4 vis HM12x25 4 rondelles DEC12 4 rondelles plates 12,5/27

N° Identification

13 - 32


Type	Homologation de Type n°	Poids Total maxi autorisé	Poids Total remorquable	Charge verticale maxi	Valeur D
Attelage pour VOLVO V70 D5 (RDSO)	e11*94/20*01*4345	2 160 kg	1 800 kg	75 kg	9,63 kN

NOTA : Schéma électrique à l'intérieur de nos faisceaux universels ou personnalisés.

COUPLES DE SERRAGE :

M16	AC8.8	19,5daNm	M12	AC10.9	11,4daNm	M8	AC8.8	2,3daNm
M16	AC10.9	27,5daNm	M10	AC8.8	4,7daNm	M8	AC10.9	3,3daNm
M12	AC8.8	8,1daNm	M10	AC10.9	6,7daNm			

ATTENTION : (pour connaître les caractéristiques d'utilisation consulter la carte grise)

Installé suivant nos recommandations, cet attelage vous donnera entière satisfaction.
Nous dégageons toute responsabilité en cas de transformation ou d'utilisation illicite de celui-ci.