

SIARR

NOTICE DE MONTAGE

09 - 560

PREPARATION

- * Démontez le pare-chocs.
- * Abaissez le pot d'échappement et démontez l'écran thermique.
- * Séparer les pièces A, B, C, D et E de l'attelage.

MONTAGE

- * Présenter le corps d'attelage A sous le véhicule à l'extrémité arrière, repérer sous les longerons l'endroit de pose.
- * Sous les longerons, à l'endroit de pose, enlever l'excédent de produit de protection.
- * Présenter le corps A sous le véhicule, bien coller la patte côté droit contre le chassis ainsi que sur le retour de robe robe (vers l'arrière), de même que la patte gauche qui doit coller sur le retour de robe : tracer les 4 trous Y et percer au diam.14.
- * En bout des longerons, sur la tôle arrière du véhicule, repérer les 2 formes rondes embouties.
- * A ces 2 endroits, effectuer une découpe de diam.58 (impérative pour recevoir les caches fournis pour obturer ces trous).
- * Côté droit, mettre à l'intérieur du longeron le bras C et fixer, sans serrer, avec la pièce D et la visserie Z.
- * Côté gauche, enlever l'obturateur en caoutchouc se trouvant à côté du pot d'échappement.
- * Repérer à 100mm vers l'arrière de ce trou un pré-pointage dans la tôle et percer au diam.12,5.
- * Mettre à l'intérieur du longeron le bras B et fixer, sans serrer, avec la pièce D et la visserie Z.
- * Mettre en place le corps A et fixer en Y avec la visserie Y.
- * Bloquer tout l'ensemble visserie aux couples indiqués ci-dessous.
- * Mettre les obturateurs fournis pour les trous diam.58.

FINITION

- * Remonter l'écran thermique.
- * Replacer le pot d'échappement et remonter le pare-chocs.

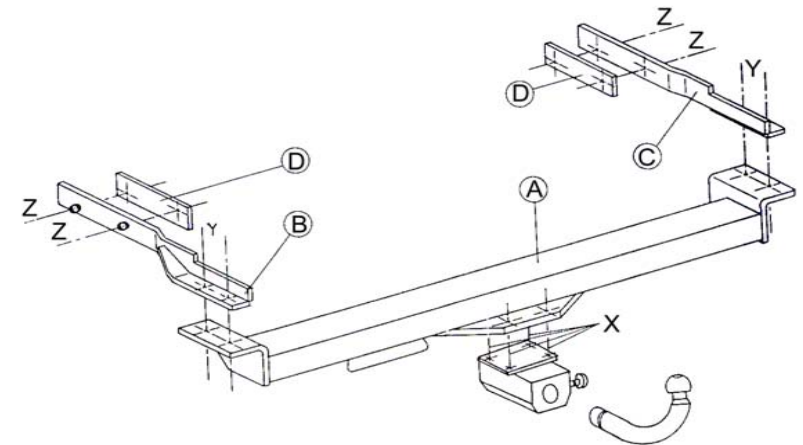
BLOC VISSERIE

X | 4 vis CHC12x30
4 rondelles CS12

Y | 4 vis HM12x40
4 rondelles CS12
4 écrous HM12

Z | 4 vis HM10x35
4 rondelles CS10

N° Identification

09 - 560


Type	Homologation de Type n°	Poids Total maxi autorisé	Poids Total remorquable	Charge verticale maxi	Valeur D
Attelage pour Classe E Berline Type W210 (RDSO)	e11*94/20*01*1377	2 230 kg	1 900 kg	80 kg	10,10 kN

NOTA : Schéma électrique à l'intérieur de nos faisceaux universels ou personnalisés.

COUPLES DE SERRAGE :

M16	AC8.8	19,5daNm	M12	AC10.9	11,4daNm	M8	AC8.8	2,3daNm
M16	AC10.9	27,5daNm	M10	AC8.8	4,7daNm	M8	AC10.9	3,3daNm
M12	AC8.8	8,1daNm	M10	AC10.9	6,7daNm			

ATTENTION : (pour connaître les caractéristiques d'utilisation consulter la carte grise)

Installé suivant nos recommandations, cet attelage vous donnera entière satisfaction. Nous dégageons toute responsabilité en cas de transformation ou d'utilisation illicite de celui-ci.