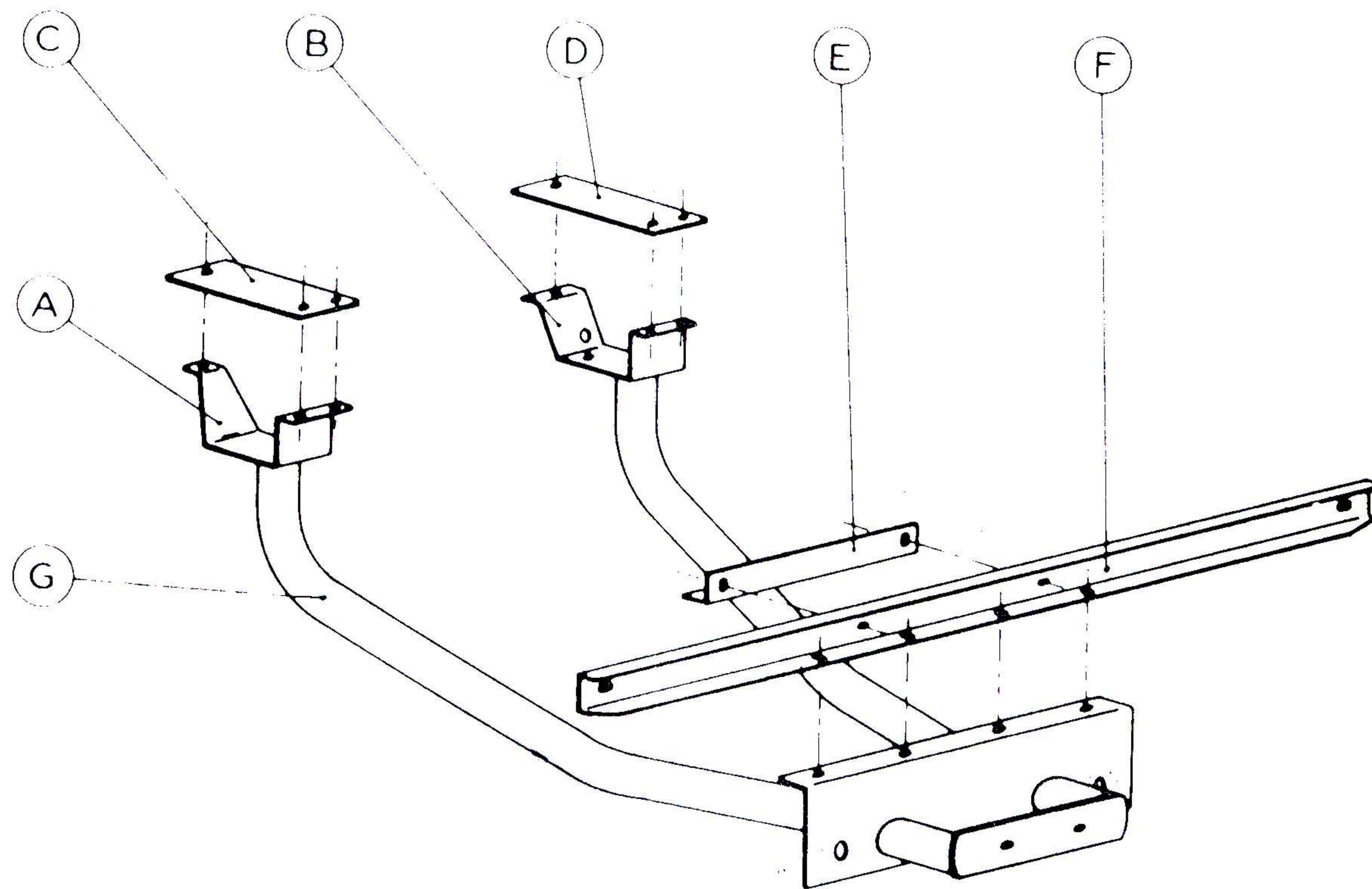


09-06

1200  
50



### PRÉPARATION

- Déshabillage de l'appareil.
- Sur le véhicule, déposer le pare-chocs.

### MONTAGE

- Présenter à la place du pare-chocs la traverse "F".
- Assembler la ferrure d'attelage "G" avec la traverse "F".
- Les deux "U", "A" et "B" s'emboîtant sur la traverse du véhicule.
- Contrepercer les deux pattes en "U".
- Contrepercer la traverse "F" et mettre la cornière "E" à l'intérieur.
- Blocage général de l'ensemble.
- Remonter le pare-chocs.