

SIARR

NOTICE DE MONTAGE

08 - 100

PREPARATION

- * Démontez le pare-chocs.
- * De chaque côté :
 - * 2 écrous en dessous - 4 vis en bout - 6 vis sur le dessus du coffre
- * Enlever le panneau synthétique se trouvant sur l'absorbeur.
- * Démontez et supprimez l'absorbeur.
- * Dégraisser le pot d'échappement.
- * Exécuter une découpe dans le pare-chocs selon le détail 1.

MONTAGE

- * Insérer à l'intérieur des longerons les bras A et B, puis les fixer légèrement aux points X à l'aide de la visserie X.
- * Présenter l'attelage dans les longerons entre le châssis et les bras A et B, puis fixer, sans serrer, l'ensemble aux points V et W en présentant à l'extérieur les contre-plaques C aux points W, à l'aide des blocs visserie V et W.
- * Présenter les panneaux synthétiques sur l'attelage, puis couper les pattes (D) ainsi que les 2 lamelles (E) détail 2.

FINITION

- * Serrer l'ensemble aux couples indiqués ci-dessous dans l'ordre suivant : X - W - V.
- * Remonter les éléments déposés ci-dessus.
- * Fixer la tête d'attelage ainsi que le support prise à l'aide du bloc visserie Y.

BLOC VISSERIE

V | 2 vis HM10x40
2 rondelles DEC10

Z | 2 vis HM16x40
2 rondelles DEC16
2 écrous HM16

W | 4 vis HM10x40
4 rondelles DEC10
2 contre-plaques (C)

X | 2 vis HM10x40
2 rondelles DEC10

Y | 2 vis HM12x60
2 rondelles DEC12
2 écrous HM12
1 rondelle plate 12/27
1 support prise Réf. 5347

Type SI042	Homologation de Type n°	Poids Total maxi autorisé	Poids Total remorquable	Charge verti- cale maxi	Valeur D
Attelage pour FORD S-MAX (Standard)	e24*94/20*00*0075	2 600 kg	2 350 kg	100 kg	12,11 kN

NOTA : Schéma électrique à l'intérieur de nos faisceaux universels ou personnalisés.

COUPLES DE SERRAGE :

M16	AC8.8	19,5daNm	M12	AC10.9	11,4daNm	M8	AC8.8	2,3daNm
M16	AC10.9	27,5daNm	M10	AC8.8	4,7daNm	M8	AC10.9	3,3daNm
M12	AC8.8	8,1daNm	M10	AC10.9	6,7daNm			

ATTENTION : (pour connaître les caractéristiques d'utilisation consulter la carte grise)

Installé suivant nos recommandations, cet attelage vous donnera entière satisfaction.
Nous dégageons toute responsabilité en cas de transformation ou d'utilisation illicite de celui-ci.

SIARR

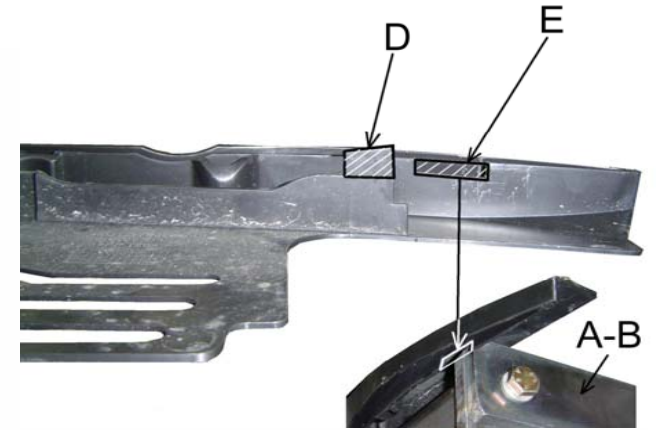


NOTICE DE MONTAGE

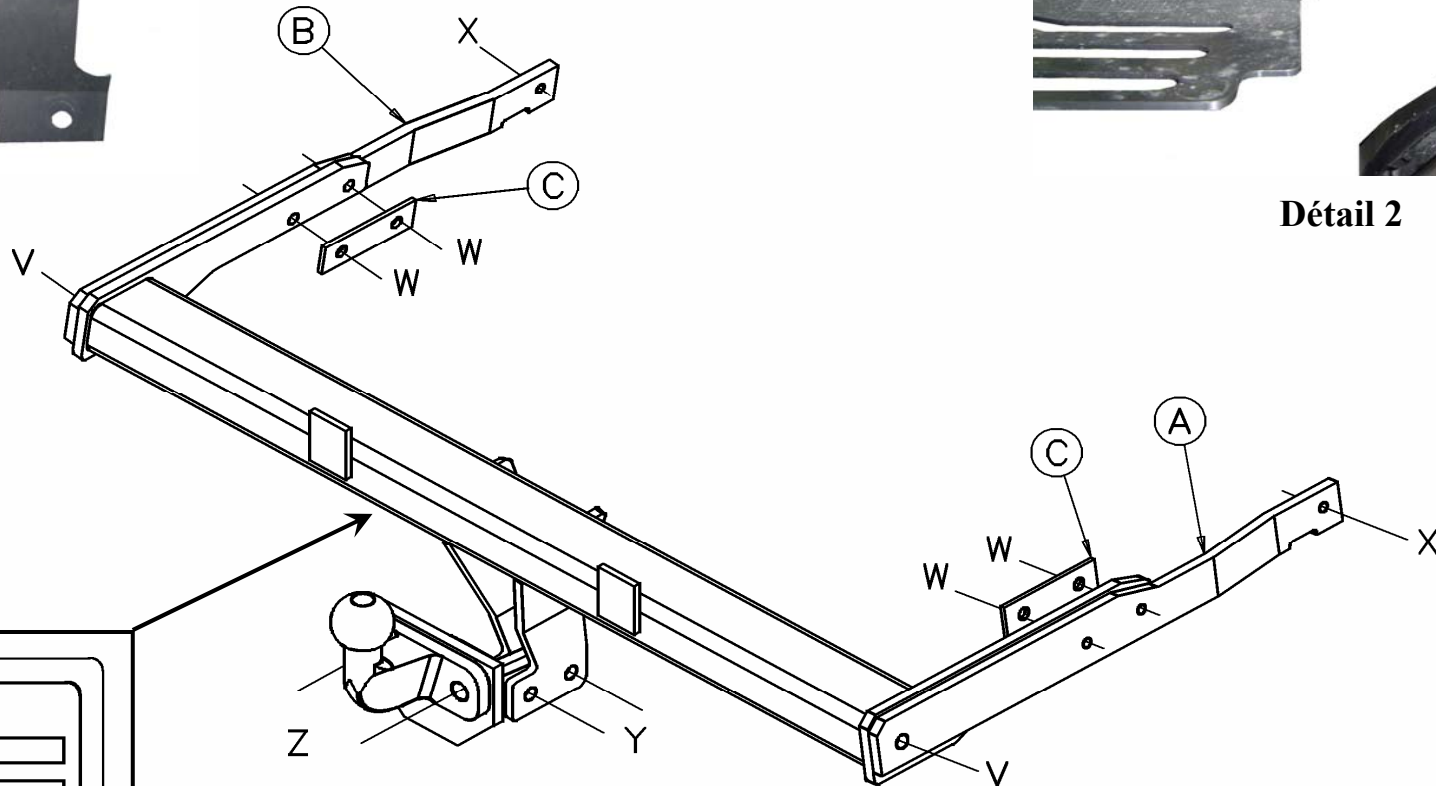
08 - 100



Détail 1



Détail 2



SIARR	
N°	D
<input type="text"/>	<input type="text"/>
Type	S
<input type="text"/>	<input type="text"/>
Réf.	<input type="text"/>

Coller l'étiquette à l'endroit indiqué.