

SIARR

NOTICE DE MONTAGE

06 - 112

PREPARATION

- * Démonter le pare-chocs.
- * Démonter les feux :
 - ° 3 vis en bout d'aile ° 2 vis sous le pare-chocs ° 1 vis sous l'aile
 - ° 2 vis sous les feux ° 5 vis au raz du coffre.
- * Dans le coffre, de chaque côté des ailes, démonter les garnitures :
 - ° 2 vis à plat
 - ° 1 vis derrière les feux.
- * Abaisser le pot d'échappement.
- * Exécuter une découpe dans le pare-chocs selon croquis.

MONTAGE

- * Dans le coffre, repérer les 4 coups de pointeau existant à l'emplacement des longerons (Points W-X). Percer et agrandir ces trous au diam.17,5mm.
- * Côté gauche, présenter la contre-plaque C aux points W-X, puis tracer le contour, et retirer la partie insonorisante.
- * Insérer aux points W-X les entretoises E, puis présenter les contre-plaques C et D avec les blocs visserie W et X aux points W et X.
- * Sous le véhicule, fixer, sans serrer, les bras A et B, à l'aide des ensembles visserie W et X.
- * Fixer le corps d'attelage aux points U et V avec leur ensemble visserie respectif.

FINITION

- * Serrer l'ensemble aux couples indiqués ci-deous.
- * Remonter les éléments déposés ci-dessus.

N° Identification

06 - 112

BLOC VISSERIE

U	2 vis HM10x35 2 rondelles CS10	X	2 vis HM10x100 2 rondelles CS10 2 écrous HM10 2 entretoises lg.63mm diam.12/17 (E)
V	2 vis HM10x35 2 rondelles CS10 2 écrous HM10	Y	4 vis HM12x30 maxi 4 rondelles CS12
W	2 vis HM10x100 2 rondelles CS10 2 écrous HM10 2 entretoises lg.63mm diam.12/17 (E)	Z	2 vis HM16x40 maxi 2 rondelles DEC16 2 écrous HM16

Type SI025	Homologation de Type n°	Poids Total maxi autorisé	Poids Total remarquable	Charge verti- cale maxi	Valeur D
Attelage pour FIAT Croma (Standard)	e24*94/20*00*0051	2 060 kg	1 500 kg	70 kg	8,51 kN

NOTA : Schéma électrique à l'intérieur de nos faisceaux universels ou personnalisés.

COUPLES DE SERRAGE :

M16	AC8.8	19,5daNm	M12	AC10.9	11,4daNm	M8	AC8.8	2,3daNm
M16	AC10.9	27,5daNm	M10	AC8.8	4,7daNm	M8	AC10.9	3,3daNm
M12	AC8.8	8,1daNm	M10	AC10.9	6,7daNm			

ATTENTION : (pour connaître les caractéristiques d'utilisation consulter la carte grise)

Installé suivant nos recommandations, cet attelage vous donnera entière satisfaction.
Nous dégageons toute responsabilité en cas de transformation ou d'utilisation illicite de celui-ci.

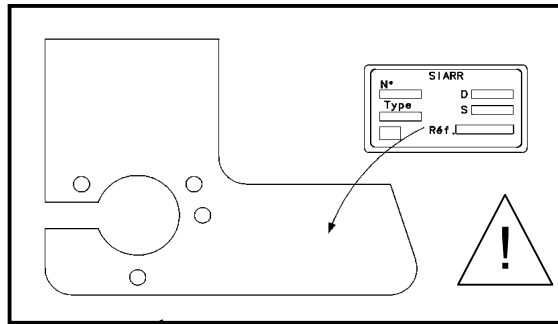
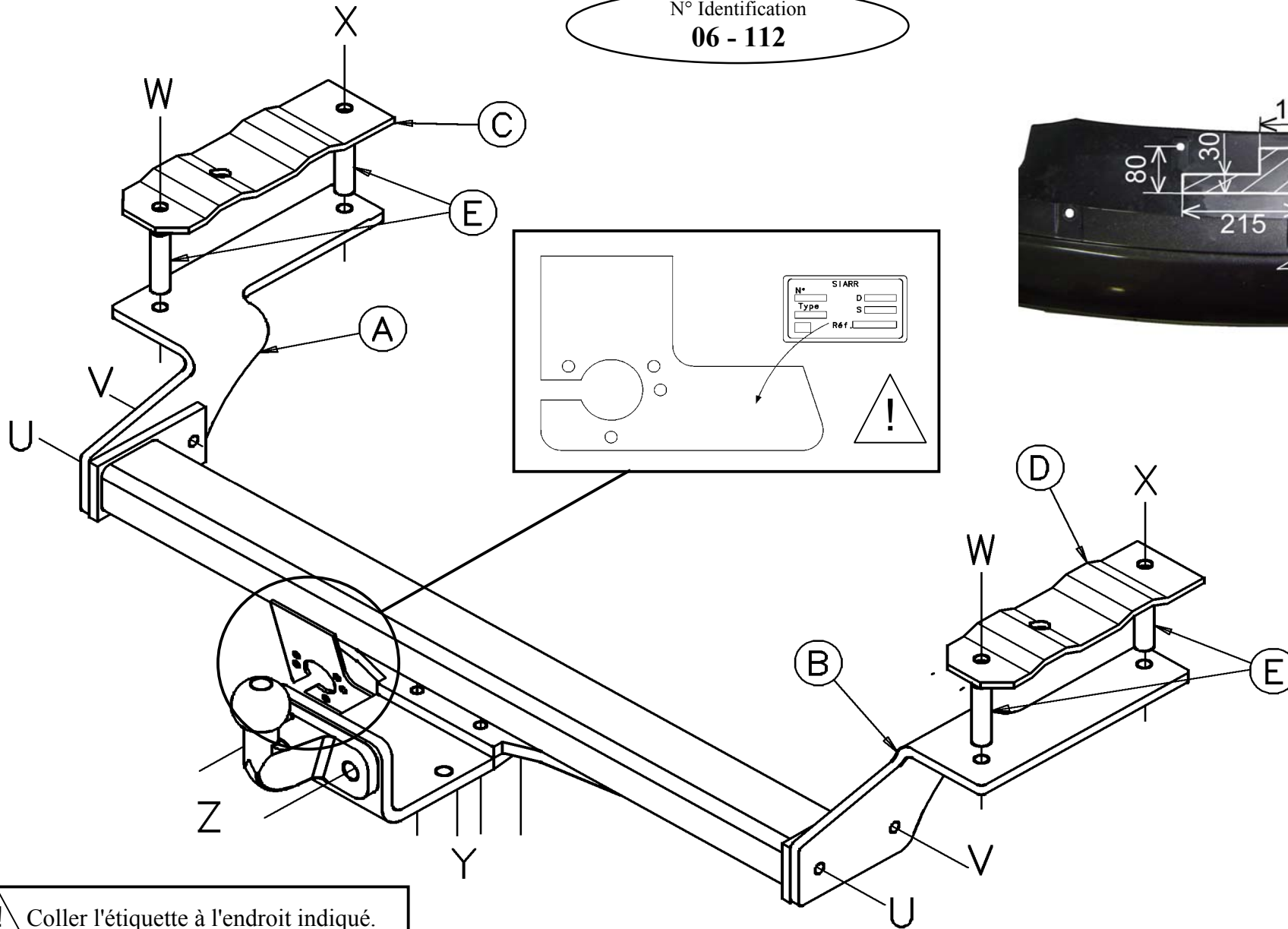
SIARR




NOTICE DE MONTAGE

06 - 112

N° Identification
06 - 112



 Coller l'étiquette à l'endroit indiqué.