

**SIARR**

# NOTICE DE MONTAGE

# 04 - 99

## PREPARATION

\* Déposer l'anneau de remorquage, si nécessaire.

## MONTAGE

- \* Sous le véhicule, derrière la traverse extrême arrière (de chaque côté du caisson de la roue de secours), enlever les épargnes et mettre en place les écrous cage Rep. W (2 à dte et 2 à gauche).
- \* Fixer la traverse A (sans serrage) aux points W avec l'ensemble visserie W.
- \* Placer dans le longeron droit, au point V et de l'extérieur, l'entretoise V.
- \* Fixer le bras droit B (sans serrage) au point V avec l'ensemble visserie V.
- \* Fixer le bras droit B sur la traverse A aux points X avec l'ensemble visserie X.
- \* Placer dans le longeron gauche, au point U et de l'extérieur, l'entretoise U.
- \* Introduire le bras gauche C entre le pot d'échappement et l'écran thermique au point U.
- \* Fixer le bras gauche C (sans serrage) au point U avec l'ensemble visserie U.
- \* Fixer le bras gauche C sur la traverse A aux points X avec l'ensemble visserie X.
- \* Fixer la tête d'attelage D sur la traverse A aux points Y avec l'ensemble visserie Y.

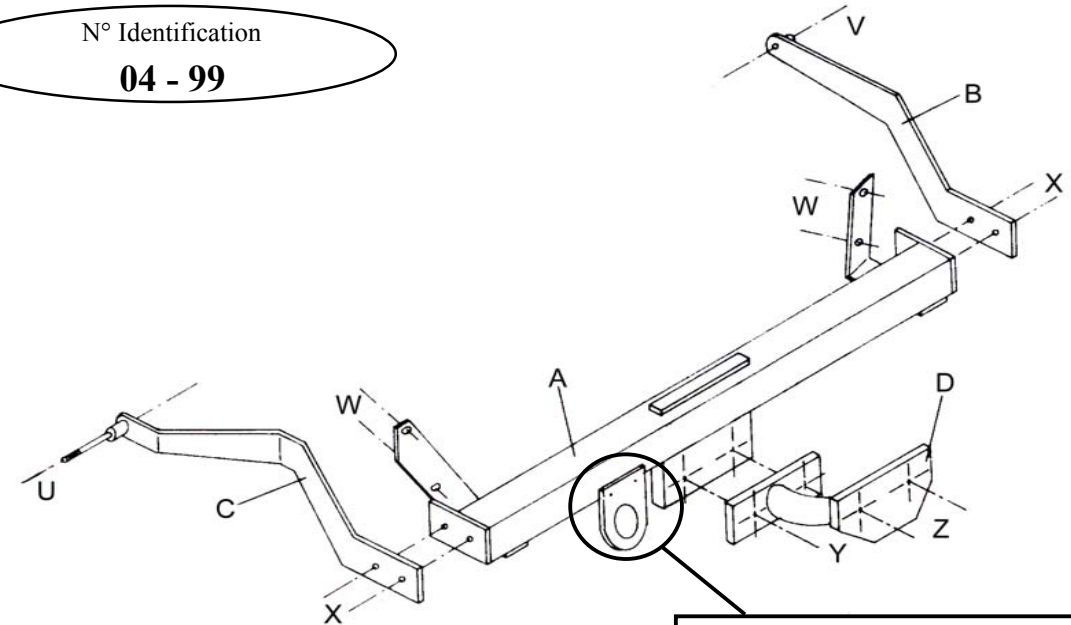
## FINITION

\* Serrer l'ensemble de la visserie aux couples indiqués ci-dessous.

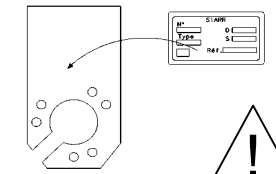
## BLOC VISSERIE

<b>U</b>	1 rondelle CS10 1 écrou HM10 1 entretoise épaulée 17-13 L.55	<b>X</b>	4 vis HM10x30 4 rondelles CS10
<b>V</b>	1 vis HM10x100 1 rondelle CS10 1 entretoise épaulée 17-13 L.55	<b>Y</b>	2 vis HM16x45 2 rondelles DEC16 2 écrous HM16
<b>W</b>	4 vis HM8x30 4 rondelles CS8 4 rondelles plates 8-22 4 écrous cage M8	<b>Z</b>	2 vis HM16x45 2 rondelles DEC16 2 écrous HM16 1 rotule col de cygne

N° Identification

**04 - 99**


Coller l'étiquette à l'endroit indiqué.



Type	Homologation de Type n°	Poids Total maxi autorisé	Poids Total remorquable	Charge verticale maxi	Valeur D
Attelage pour Renault Mégane 5 portes	e11*94/20*00*0515	1 470 kg	1 350 kg	65 kg	6,90 kN

**NOTA :** Schéma électrique à l'intérieur de nos faisceaux universels ou personnalisés.

### COUPLES DE SERRAGE :

M16	AC8.8	19,5daNm	M12	AC10.9	11,4daNm	M8	AC8.8	2,3daNm
M16	AC10.9	27,5daNm	M10	AC8.8	4,7daNm	M8	AC10.9	3,3daNm
M12	AC8.8	8,1daNm	M10	AC10.9	6,7daNm			

### ATTENTION : (pour connaître les caractéristiques d'utilisation consulter la carte grise)

Installé suivant nos recommandations, cet attelage vous donnera entière satisfaction. Nous dégageons toute responsabilité en cas de transformation ou d'utilisation illicite de celui-ci.