

SIARR

NOTICE DE MONTAGE

04 - 147

MONTAGE

- * Présenter, sans serrer, les bras B et C aux points X et Y, avec les ensembles visserie X et Y.
- * Fixer la traverse A aux points W avec l'ensemble visserie W.

FINITION

- * Serrer l'ensemble de visserie aux couples indiqués ci-dessous.

BLOC VISSERIE

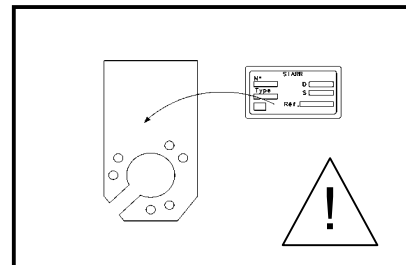
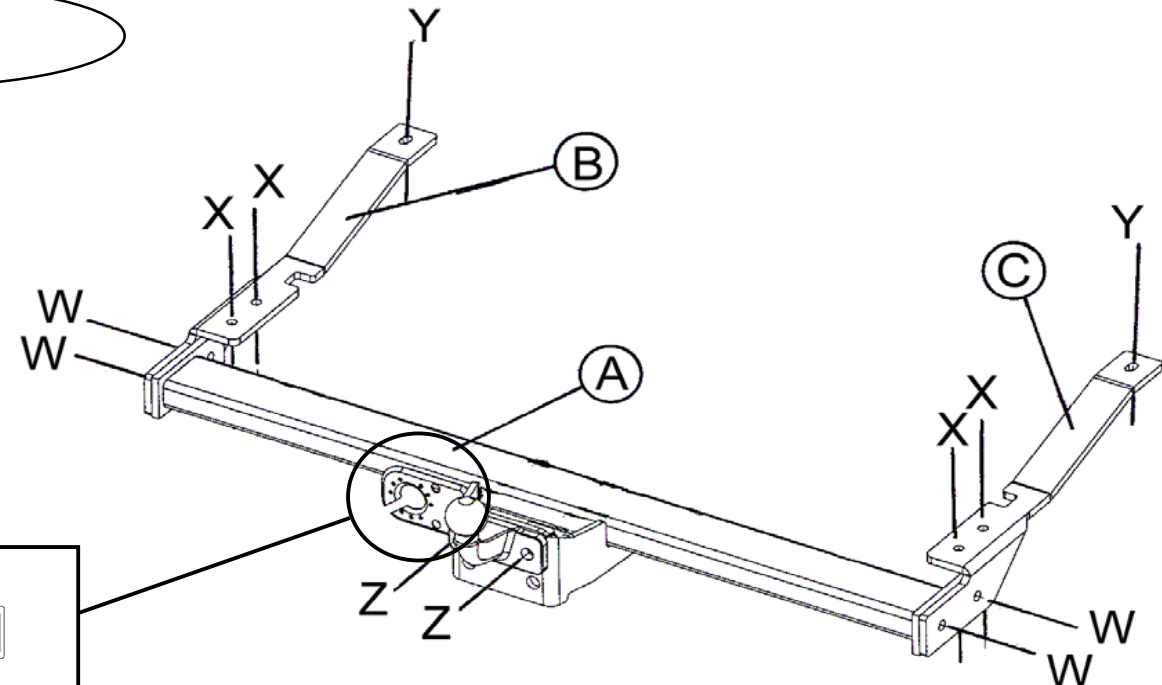
W 4 vis HM12x40
2 écrous HM12
4 rondelles CS12
2 rondelles plates 12/32

X 4 vis HM10x35
4 rondelles CS10
4 rondelles plates 10/27

Y 2 vis HM10x35
2 rondelles CS10
2 rondelles plates 10/27

Z 2 vis HM16x45
2 écrous HM16
2 rondelles DEC16

N° Identification

04 - 147

! Coller l'étiquette à l'endroit indiqué.

| Type | Homologation de Type n° | Poids Total maxi autorisé | Poids Total remorquable | Charge verticale maxi | Valeur D |
|---|-------------------------|---------------------------|-------------------------|-----------------------|----------|
| Attelage pour Trafic 09/06 Vivaro - Primastar | e4*94/20*00*2042 | 2 940 kg | 2 100 kg | 85 kg | 12,30 kN |

NOTA : Schéma électrique à l'intérieur de nos faisceaux universels ou personnalisés.

COUPLES DE SERRAGE :

| | | | | | | | | |
|-----|--------|----------|-----|--------|----------|----|--------|---------|
| M16 | AC8.8 | 19,5daNm | M12 | AC10.9 | 11,4daNm | M8 | AC8.8 | 2,3daNm |
| M16 | AC10.9 | 27,5daNm | M10 | AC8.8 | 4,7daNm | M8 | AC10.9 | 3,3daNm |
| M12 | AC8.8 | 8,1daNm | M10 | AC10.9 | 6,7daNm | | | |

ATTENTION : (pour connaître les caractéristiques d'utilisation consulter la carte grise)

Installé suivant nos recommandations, cet attelage vous donnera entière satisfaction.
Nous dégageons toute responsabilité en cas de transformation ou d'utilisation illicite de celui-ci.