

NOTICE DE MONTAGE HONDA PRELUDE

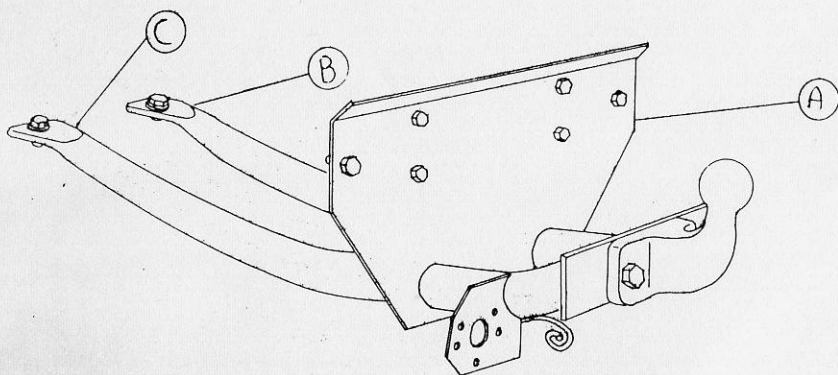
35.10

PREPARATION

- Déshabillage de l'attelage.
- Sur le véhicule, enlever la roue de secours et démonter le support de la plaque de police.

MONTAGE

- Présenter l'attelage sous le véhicule, le fixer provisoirement à l'aide des 2 boulons de $\varnothing 8$ aux trous servant à la fixation du support de plaque.
- Déboucher les 2 autres trous au $\varnothing 10.5$ se trouvant sur la pièce "A".
- Contre percer également les 2 autres trous des pattes de tirage "B" et "C".
- Remonter le support de plaque.
- Blocage général et remonter la roue de secours.



NOTICE DE MONTAGE HONDA PRELUDE

35.10

PREPARATION

- Déshabillage de l'attelage.
- Sur le véhicule, enlever la roue de secours et démonter le support de la plaque de police.

MONTAGE

- Présenter l'attelage sous le véhicule, le fixer provisoirement à l'aide des 2 boulons de $\varnothing 8$ aux trous servant à la fixation du support de plaque.
- Déboucher les 2 autres trous au $\varnothing 10.5$ se trouvant sur la pièce "A".
- Contre percer également les 2 autres trous des pattes de tirage "B" et "C".
- Remonter le support de plaque.
- Blocage général et remonter la roue de secours.

