



# TREKHAKEN - ATTELAGES

n.v. G. DECONINCK  
Molenwegel, 21  
8790 Waregem - België  
☎ 056 / 60 42 12 (5 l.)

## TREKHAAK N°: 805

voor : MITSUBISHI LANCER PSW 80-82

### SAMENSTELLING :

- 1 trekhaak
  - 1 bolhouder - zweestuk
  - 1 bol Ø 50 compleet
  - 2 moeren met bouten M 14 - 35
- } (\*)
- 1 moer met bout M12-30 (B)
  - 1 moer met bout M10-30 (D)
  - 1 moer met bout M10-70 (C)
  - 1 rondsel 60-12 (D)
  - 1 rondsel 40-14 (B)
  - 1 verhoogd rondsel 60-16/38 (C)
  - 2 borgrondfels Ø 10 (D+C)
  - 1 borgrondsel Ø 12 (B)
  - 2 borgrondfels Ø 14 (\*)

### MONTAGEHANDLEIDING

1. Reservewiel wegnemen.
2. De twee middenste moeren achter onderaan de wagen, welke de benzinetank bevestigen aan het chassis, losschroeven. De trekhaak plaatsen met A hierop passend en de moeren terugschroeven. B past met gat in trekoog, C tegen onderkant dwarsbalk en D tegen grondplaat reservewiel ruimte juist voor de benzinetank.
3. D en C doorboren (Ø 10,5) en C in de bovenplaat vermeerderen tot Ø 17, bouten en rondfels via de kofferruimte plaatsen, bij B het rondsel onderaan.
4. Monteren van (\*) en alles degelijk aanschroeven.

## ATTELAGÉ N°: 805

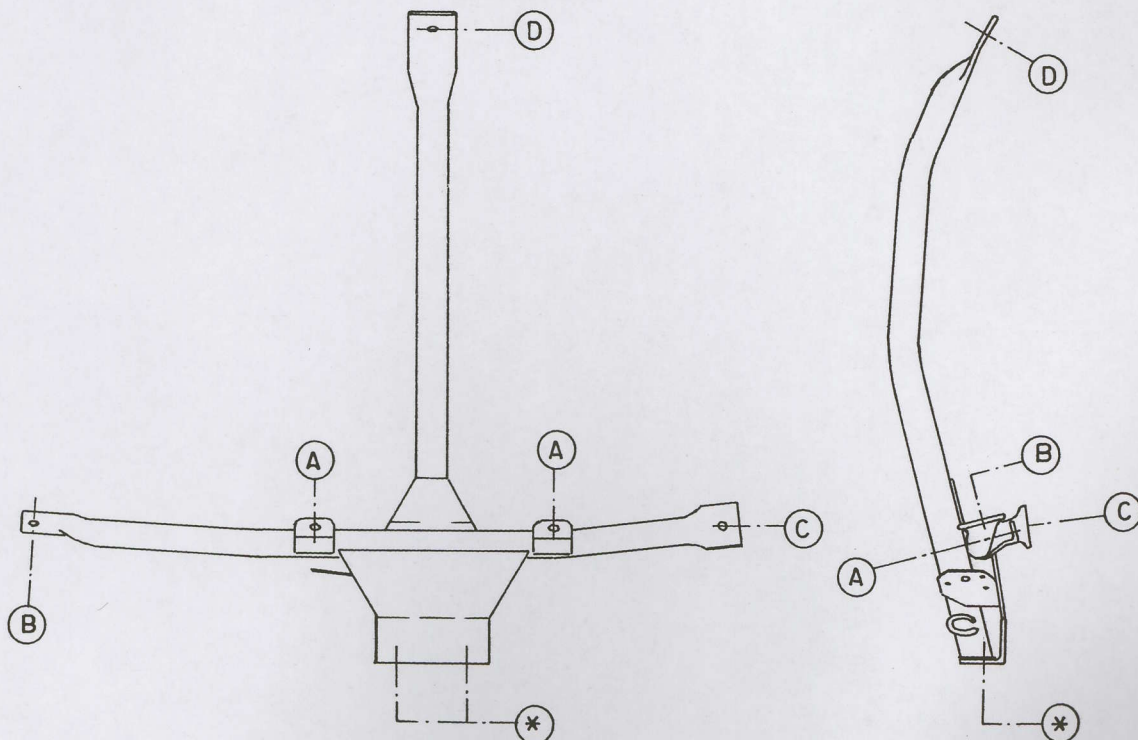
pour : MITSUBISHI LANCER VOIT.80-82

### COMPOSITION :

- 1 Attelage
  - 1 Equerre porte-boule
  - 1 Boule Ø 50 complète
  - 2 Ecrous avec boulons M 14 - 35
- } (\*)
- 1 écrou avec boulon M12-30 (B)
  - 1 écrou avec boulon M10-30 (D)
  - 1 écrou avec boulon M10-70 (C)
  - 1 rondelle 60-12 (D)
  - 1 rondelle 40-14 (B)
  - 1 rondelle rehaussée 60-16/38 (C)
  - 2 écrous de sécurité Ø 10 (D+C)
  - 1 borgrondsel Ø 12 (B)
  - 2 borgrondfels Ø 14 (\*)

### SCHEMA DE MONTAGE

1. Démontér la roue de réserve
2. Dévisser en arrière les deux écrous au milieu qui tiennent le réservoir au chassis. Mettre l'attelage avec A correspondant avec ces boulons trous et remettre les écrous. B correspond avec le trou de l'anneau, C contre le bord inférieur de la traverse et D contre la tôle du bac de la roue de rechange, juste avant le réservoir.
3. Forer D et-C (Ø 10,5) et agrandir C dans la tôle supérieur jusqu'à Ø 17. Mettre boulons et rondelles via le coffre. Pour B : rondelle en-dessous.
4. Monter (\*) et bien serrer le tout.



N.B. (\*) standaard uitrustingen (kunnen vervangen worden door originele aanpasstukken)

équipements standard (peuvent être remplacé par des pièces d'adaptation d'origine

zie ommezijde  
voir verso