



# TREKHAKEN - ATTELAGES

n.v. G. DECONINCK

Molenwegel, 21

8790 Waregem - België

☎ 056 / 60 42 12 (5 l.)

TREKHAAK N° : 88

voor : MITSUBISHI L200 pick-up '89-

## SAMENSTELLING :

- 1 trekhaak
- 1 bolhouder - zweestuk
- 1 bol Ø 50 compleet
- 2 moeren met bouten M 14 - 35
- 2 moeren met bouten M12-30 (A)
- 6 bouten M12-30 (B)
- 2 rondsels 40-12-4 (A)
- 2 monteerstukken -e (B)
- 8 borgrondsels Ø 12 (A-B)
- 2 borgrondsels Ø 14 (\*)

## MONTAGEHANDLEIDING :

1/ Achterbumper losmaken en weglaten (wordt door trekhaak vervangen).

2/ Trekhaak plaatsen met : A tegen onderkant chassis en B tegen zijkant buitenaan de chassisliggers op de voorziene boringen.

Bij B de monteerstukken -e in het chassis plaatsen en alle bouten inbrengen.

Monteren van \* en alles degelijk aanschroeven.

P.S. De kunststofdoppen van de afgenomen bumper afnemen en op de bumper van de trekhaak plaatsen.

ATTELAGÉ N° : 88

pour : MITSUBISHI L200 pick-up '89-

## COMPOSITION :

- 1 Attelage
- 1 Equerre porte-boule
- 1 Boule Ø 50 complète
- 2 Ecrus avec boulons M 14 - 35
- 2 écrous avec boulons M12-30 (A)
- 6 boulons M12-30 (B)
- 2 rondelles 40-12-4 (A)
- 2 pièces de montage -e (B)
- 8 rondelles de sécurité Ø 12 (A-B)
- 2 rondelles de sécurité Ø 14 (\*)

## MANUEL DE MONTAGE :

1/ Démonter et enlever le pare-chocs arrière (est remplacé par l'attelage).

2/ Mettre l'attelage avec : A contre le dessous du chassis et B contre le côté à l'extérieur des longerons du chassis sur les forages prévus.

Placer à B les pièces de montage -e dans le chassis et mettre tous les boulons.

Monter le \* et bien serrer le tout.

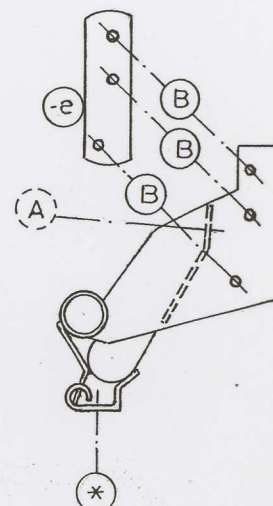
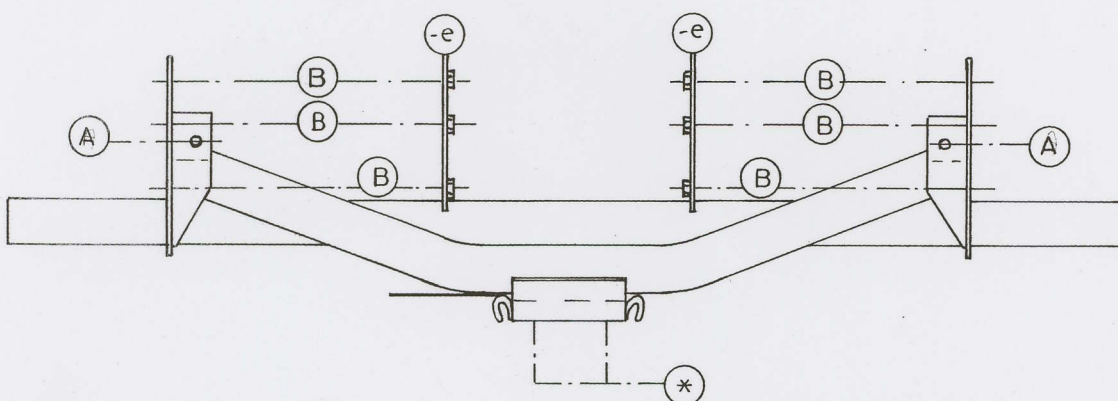
P.s. Enlever les bouchons en PVC du pare-chocs et les mettre sur le pare-chocs de l'attelage.

De door GDW gebruikte verf is enkel een grondlaag. Het is noodzakelijk na montage de trekhaak te voorzien van een extra beschermlaag. GDW a mis seulement une couche de peinture primaire. Il est nécessaire d'appliquer encore une couche supplémentaire après montage.

D = 12,00

S = 75

→ = 2000



N.B. (\*) standaard uitrustingen (kunnen vervangen worden door originele aanpasstukken)

équipements standard (peuvent être remplacer par des pièces d'adaptation d'origine