



TREKHAKEN - ATTELAGES

GDW n.v.

Hoogmolenwegel 23
B - 8790 WAREGEM
Tel. 32 (0)56 60.42.12
Fax.32 (0)56 60.01.93

TREKHAAK - ATTELAGE N° 092 FORD FIESTA '96- & MAZDA 121 3 & 5 d/p '96-

SAMENSTELLING :

- 1 trekhaak ref. 092
- 1 bolstuk T43 of T35 escamot. (*)
of trekstuk+bolhouder+bol 50mm.
- 4 bouten M12-40 (*)
- 4 borgrondsels 12mm. (*)
- 4 bouten met moeren M10-80 (A)
- 4 buisjes -b 24/16-50 (A)
- 2 monteerstukken -c (A)
- 4 borgrondsels 10mm. (A)
- 1 veiligheidsschakel (*)

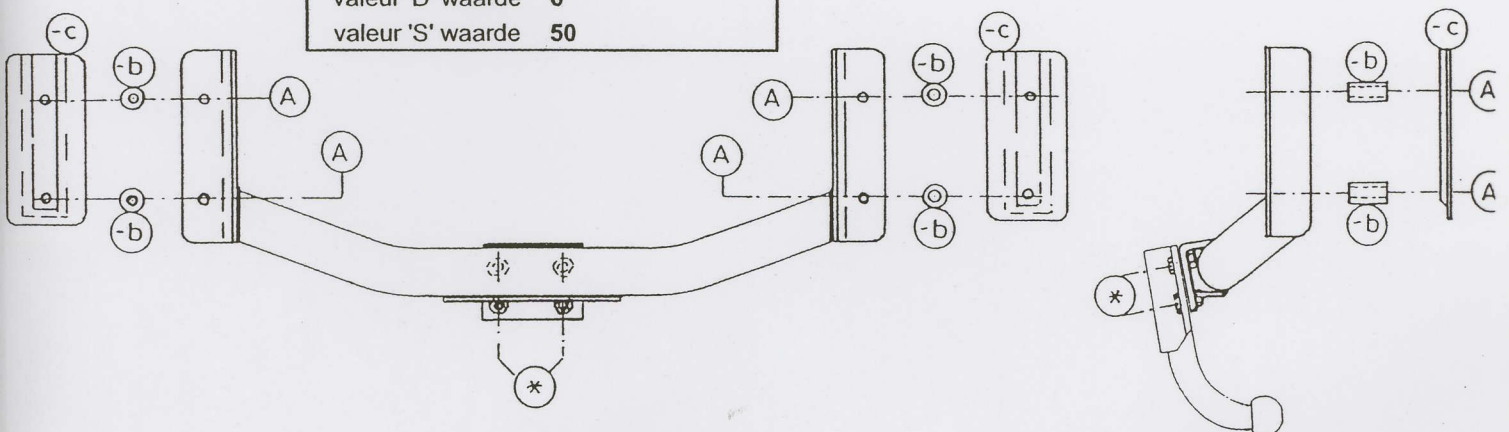
MONTAGEHANDLEIDING :

1. Reservewiel wegnemen. Uitlaatdraagstuk achteraan de wagen losschroeven.
2. Midden onderaan achterbumper een stukje wegsnijden van 7 cm., gemeten vanaf de onderrand, over een breedte van 13 cm.
3. De montagepunten (A) van de trekhaak passen met de voorziene gaten in de onderkant chassis. Deze doorslaan tot in de koffer, waar ze goed zichtbaar doorgedrukt zijn. De buisjes -b in de gaten en de monteerstukken -c bovenop de gaten. Buisjes plaatsen en bouten inbrengen.
4. Trekhaak plaatsen met (A) op de pas geplaatste bouten en deze vastmaken. Monteren van (*) en alles degelijk vastschroeven.
5. Draagstuk uitlaat opnieuw monteren en reservewiel terugplaatsen.

MANUEL DE MONTAGE :

1. Enlever la roue de rechange. Détacher le support de l'échappement.
2. Couper une pièce en dessous, au milieu du pare-chocs arrière de 7 cm., mesuré du bord inférieur, sur une largeur de 13 cm.
3. Les points de montage (A) de l'attelage correspondent avec les trous prévus dans le dessous du chassis. Ces trous sont marqués dans le coffre. Percer ces trous et mettre là-dedans les buselures -b avec les pièces de montage -c sur ces trous et mettre les boulons.
4. Positionner l'attelage avec (A) sur ces boulons et fixer. Monter (*) et bien serrer le tout.
5. Remettre le support de l'échappement et la roue de rechange.

Goedkeuringsnr. e4*94/20*0574*00
N° d'homologation
valeur 'D' waarde 6
valeur 'S' waarde 50



N.B. (*) standaard uitrustingen (kunnen vervangen worden door originele aanpasstukken)
équipements standard (peuvent être remplacé par des pièces d'adaptation d'origine)