



# TREKHAKEN - ATTELAGES

n.v. G. DECONINCK  
 Molenwegel, 21  
 8790 Waregem - België  
 ☎ 056 / 60 42 12 (5 l.)

TREKHAAK N°: 913

voor : LANCIA PRISMA

SAMENSTELLING :

- 1 trekhaak
- 1 bolhouder - zweestuk
- 1 bol Ø 50 compleet
- 2 moeren met bouten M 14 - 35
- 2 moeren met bouten M10-80 (C)
- 2 moeren met bouten M12-100 (A)
- 1 moer met bout M10-30 (B)
- 1 rondsel 60-12 (B)
- 2 verhoogde rondsels 60-16/53 (C)
- 2 buisjes -d (A)
- 1 monteerstuk -e (A)
- 3 borgrondnels Ø 10 (B-C)
- 2 borgrondnels Ø 12 (A)
- 2 borgrondnels Ø 14 (\*)

MONTAGEHANDLEIDING :

- 1/ Support achteraan in het midden wegnemen.
- 2/ Monteerstuk -e in de koffer leggen en de buisjes -d in het chassis bijplaatsen passend op de vrijgekomen gaten vermeld in 1/ (A).
- 3/ De trekhaak plaatsen passend op (A) vermeld in 1/. (B) past tegen de grondplaat van de koffer, juist voor de benzinetank, bij de handremopstelling.
- 4/ (B-C) boren Ø 10,5 en (C) onderaan doorboren Ø 17 om de verhoogde rondsels toe te laten.
- 5/ Alle bouten plaatsen, monteren van (\*) en alles degelijk aanschroeven.

ATTELAGÉ N°: 913

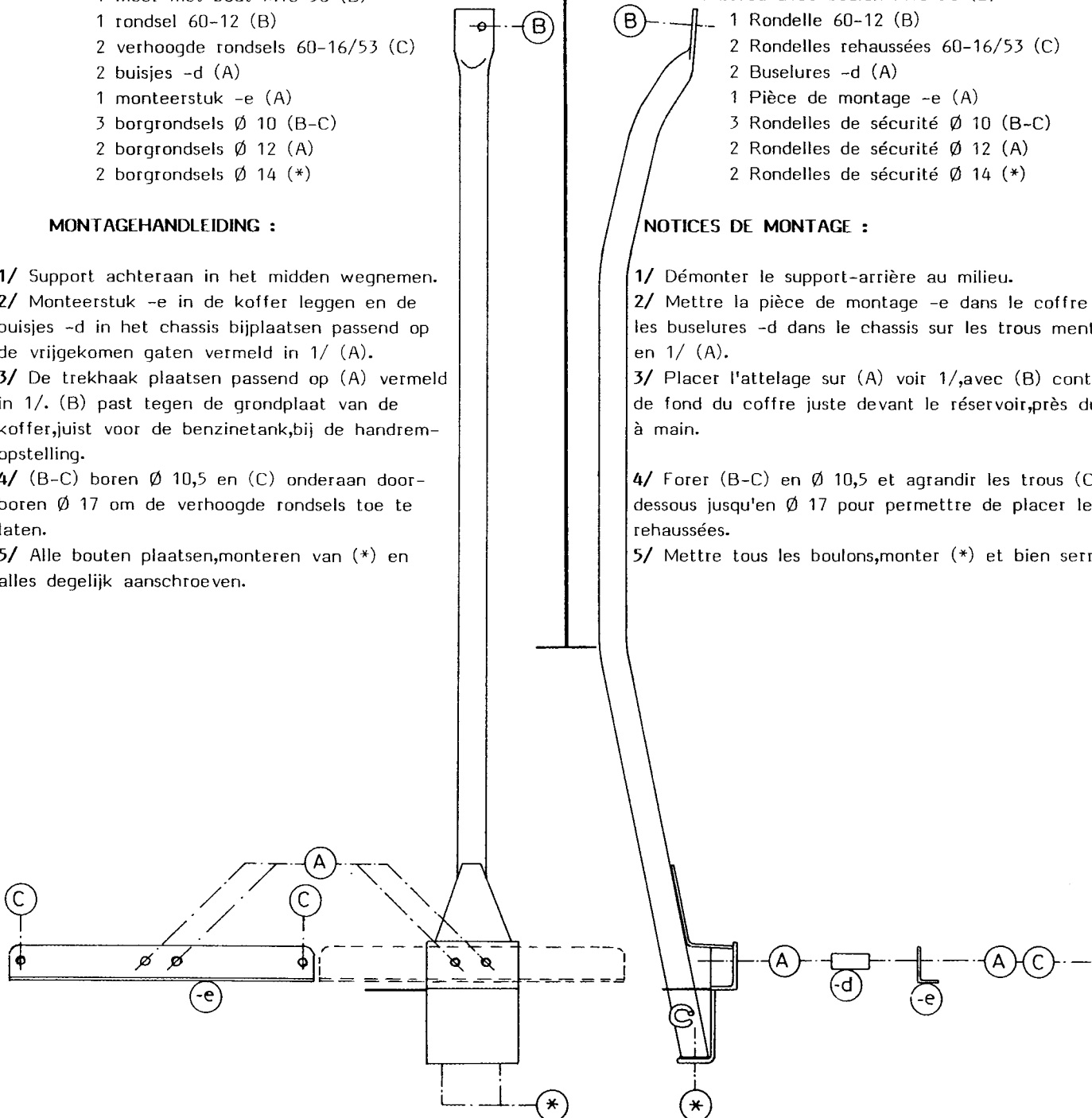
pour : LANCIA PRISMA

COMPOSITION :

- 1 Attelage
- 1 Equerre porte-boule
- 1 Boule Ø 50 complète
- 2 Ecrus avec boulons M 14 - 35
- 2 Ecrus avec boulons M10-80 (C)
- 2 Ecrus avec boulons M12-100 (A)
- 1 Ecrus avec boulon M10-30 (B)
- 1 Rondelle 60-12 (B)
- 2 Rondelles rehaussées 60-16/53 (C)
- 2 Buselures -d (A)
- 1 Pièce de montage -e (A)
- 3 Rondelles de sécurité Ø 10 (B-C)
- 2 Rondelles de sécurité Ø 12 (A)
- 2 Rondelles de sécurité Ø 14 (\*)

NOTICES DE MONTAGE :

- 1/ Démontez le support-arrière au milieu.
- 2/ Mettre la pièce de montage -e dans le coffre et placer les buselures -d dans le chassis sur les trous mentionnés en 1/ (A).
- 3/ Placer l'attelage sur (A) voir 1/, avec (B) contre la tôle de fond du coffre juste devant le réservoir, près du frein à main.
- 4/ Forer (B-C) en Ø 10,5 et agrandir les trous (C) en dessous jusqu'en Ø 17 pour permettre de placer les rondelles rehaussées.
- 5/ Mettre tous les boulons, monter (\*) et bien serrer le tout.



N.B. (\*) standaard uitrustingen (kunnen vervangen worden door originele aanpasstukken)

équipements standard (peuvent être remplacés par des pièces d'adaptation d'origine

zie ommezijde  
 voir verso