



TREKHAKEN - ATTELAGES

n. v. G. DECONINCK

Molenwegel, 21

8790 Waregem - België

☎ 056 / 60 42 12 (5 l.)

TREKHAAK N°: 194

voor: LADA PSW.

SAMENSTELLING :

- 1 trekhaak
- 1 bolhouder - zweestuk
- 1 bol Ø 50 compleet
- 2 moeren met bouten M 14 - 35
- 7 moeren met bouten M10-30 (A-B-D)
- 1 bout M10-30 (C)
- 2 rondsels 60-12 (B)
- 3 monteerstukken -e (A) -f (D) -g (C-D)
- 8 borgsindsels Ø 10 (A-B-C-D)
- 2 borgsindsels Ø 14 (*)

MONTAGEHANDLEIDING :

1/ De trekhaak in het midden plaatsen na afgemeten te hebben en plaatsen met (A) en (B) tegen de onderkant van de koffer met (A) zoveel mogelijk achteruit tot tegen de carrosserieafboording. (A) en (B) doorboren Ø 10,5. Het monteerstuk -e met rondsels en bouten via de koffer plaatsen. **OPGELET**, het monteerstuk -e niet op de bedrading spannen.

2/ Het monteerstuk -g monteren aan (C) met (D) tegen de achterkant van de carrosserie en tussen de bumper. (D) doorboren Ø 10,5, en monteerstuk -f met bout via de koffer plaatsen.

3/ Monteren van (*) en alles degelijk aanschroeven.

ATTELAGES N°: 194

pour: LADA PSW.

COMPOSITION :

- 1 Attelage
- 1 Equerre porte-boule
- 1 Boule Ø 50 complète
- 2 Ecrous avec boulons M 14 - 35
- 7 Ecrous avec boulons M10-30 (A-B-D)
- 1 Boulon M10-30 (C)
- 2 Rondelles 60-12 (B)
- 3 Pièces de montage -e (A) -f (D) -g (C-D)
- 8 Rondelles de sécurité Ø 10 (A-B-C-D)
- 2 Rondelles de sécurité Ø 14 (*)

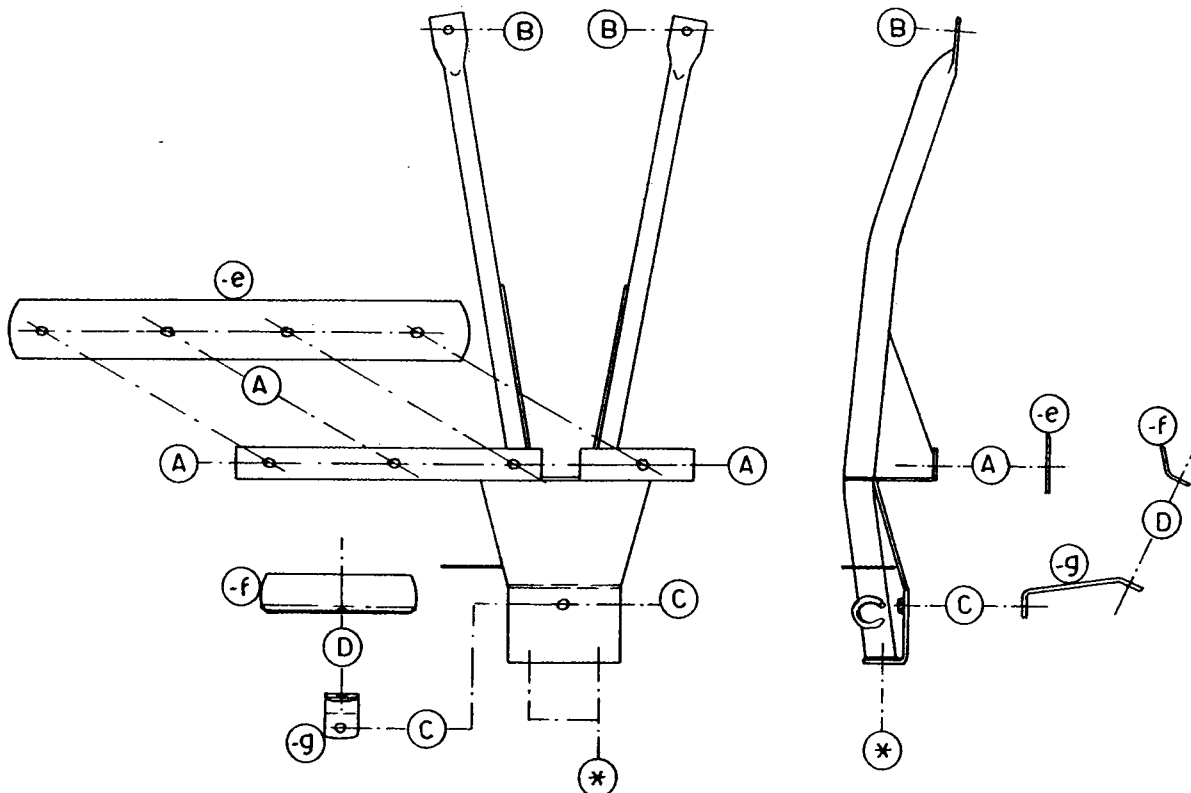
NOTICES DE MONTAGE :

1/ Mesurer l'attelage juste au milieu et le placer avec (A) et (B) contre le dessous du coffre.

(A) vient aussi loin que possible en arrière contre le bord de la carrosserie. Forer (A) et (B) en Ø 10,5. Placer la pièce de montage -e avec les boulons et rondelles via le coffre. **ATTENTION**, Ne pas serrer la pièce de montage -e sur la conduite de l'électricité.

2/ Monter la pièce de montage -g au point (C) avec (D) contre l'arrière de la carrosserie et entre le pare-choc. Forer (D) en Ø 10,5 et placer pièce de montage -f avec le boulon via le coffre.

3/ Monter (*) et bien serrer le tout.



N.B. (*) standaard uitrustingen (kunnen vervangen worden door originele aanpasstukken)

équipements standard (peuvent être remplacés par des pièces d'adaptation d'origine

zie ommantelde
voor versie