

Trekhaken - Attelages - Anhängervorrichtungen - Towbars








Lada Kalina

10/2006 -



GDW Ref. 1608

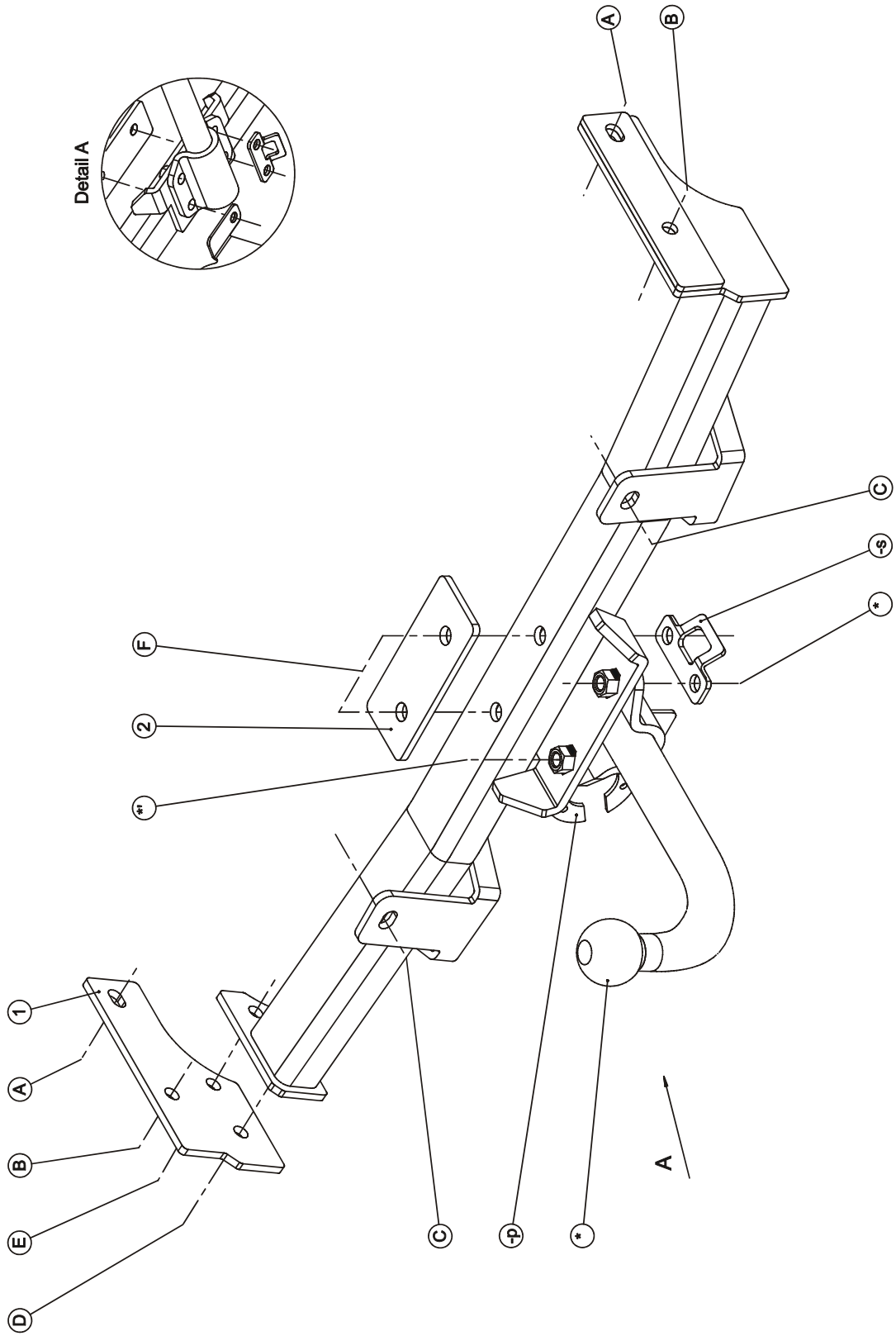
EEC APPROVAL N°: e6*94/20*0635*00

max ↓ kg	X	max ↓ kg			
					
D=		X 0.00981	≤	6,30	KN
max ↓ kg	X	max ↓ kg			
					
S/			=	50	Kg
Max. 			=	1000	Kg

GDW nv - Hoogmolenwegel 23 - B-8790 Waregem
TEL. 32(0)56 60 42 12(L5) - FAX. 32(0)56 60 01 93
 E-Mail : gdw@gdwtowbars.com - Website : www.gdwtowbars.com



Lada Kalina
10/2006-....
Ref. 1608



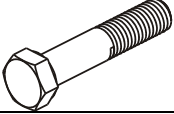
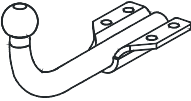
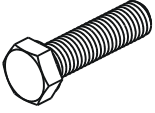
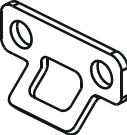



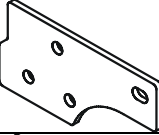

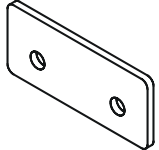
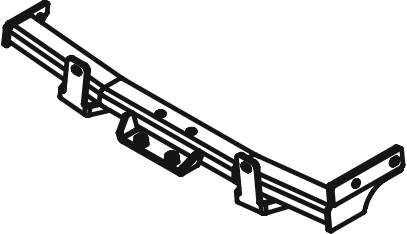


Lada Kalina

10/2006-....

Ref. 1608

Samenstelling - Composition - Zusammenstellung

	2 x	DIN931-M12x80-8.8	F	GDW Ref. T43/L006	1 x	
	8 x 2 x	DIN933-M10x35-8.8 DIN933-M12x40-8.8	A-B-C-D-E *-'-F	GDW Ref. 800.000	1x	
	8 x 4 x	DIN128-A10-FSt DIN128-A12-FSt	A-B-C-D-E *-'-F	GDW Ref. P03	1x	
	1 x 2 x	DIN934-M10-8.8 DIN934-M12-8.8	E F	GDW Ref. 112644	1x	
	4 x	VLOOT 40x35x12x4 (905003)	A-C	GDW Ref. 112645	1x	
				GDW Ref. 1608	1 x	

Bouten – Boulons – bolts – Bolzen: Kwaliteit 8.8		DIN 912 – DIN 931 – DIN 933 – DIN 7991	
M6 10,8Nm of 1,1kgm	M8 25,5Nm of 2,60kgm	M10 52,0Nm of 5,30kgm	
M12 88,3Nm of 9,0kgm	M14 137Nm of 14,0kgm	M16 211,0Nm of 21,5kgm	
Bouten – Boulons – bolts – Bolzen: Kwaliteit 8.8		DIN 912 – DIN 931 – DIN 933 – DIN 7991	
M6 13,7Nm of 1,4kgm	M8 35,3Nm of 3,6kgm	M10 70,6Nm of 7,20kgm	
M12 122,6Nm of 12,5kgm	M14 194Nm of 19,8kgm	M16 299,2Nm of 30,5kgm	
Bouten – Boulons – bolts – Bolzen: Kwaliteit 12.9		DIN 912 – DIN 931 – DIN 933 – DIN 7991	
M6 18Nm of 1,8kgm	M8 43Nm of 4,4kgm	M10 87Nm of 8,9kgm	
M12 150Nm of 15,3kgm	M14 240Nm of 24,5kgm	M16 370Nm of 37,7kgm	



Lada Kalina
10/2006 -
Ref. 1608

Montagehandleiding

1. Haal de uitlaat uit de dempingsrubber achteraan het voertuig.
2. Positioneer de monteerplaat (1) met de punten (A) en (B) tegen de binnenzijde van de chassisbalk aan de linkerzijde van het voertuig op de van schroefdraad voorziene boringen. Breng de bouten en rondsels in en schroef deze handvast.
3. Plaats vervolgens de trekhaak met de punten (A) en (B) tegen de binnenzijde van de rechter chassisbalk en met de punten (C) tegen de dwarsbalk achteraan het voertuig op de van schroefdraad voorziene boringen. De punten (D) en (E) passen met de boringen in de linkse zijplaat van de trekhaak. Breng de bouten en rondsels aan en schroef alles degelijk vast (zie aanhaalmomenten).
4. Hang de uitlaat terug in positie.
5. Monteer de kogelstang tegen de onderzijde van de buis en plaats de contraplaat (2) bovenop de buis. Breng de bouten in en schroef deze degelijk vast samen met de stekkerdoosplaat en het veiligheidsoog (zie aanhaalmomenten).

N.B.

Voor de maximum toegestane massa welke uw voertuig mag trekken dient U uw dealer te raadplegen.
Verwijder eventueel de bitumenlaag op de bevestigingsplaats van de trekhaak.
Opgepast bij het boren dat men geen remleiding, elektriciteitsdraden of brandstofleidingen beschadigt.



Lada Kalina
10/2006 -
Ref. 1608

Notice de montage

1. Enlever l'échappement du caoutchoucs d'assourdissement derrière le véhicule.
2. Positionner la plaque de montage (1) avec les points (A) et (B) contre le côté intérieur de la poutre du châssis du côté gauche du véhicule sur les forages filetés prévus. Insérer les boulons et les rondelles sans serrer.
3. Placer ensuite l'attelage avec les points (A) et (B) contre le côté intérieur de la poutre de cu châssis droite et avec les points (C) contre la traverse derrière le véhicule sur les forages filetés prévus. Les points (D) et (E) s'adaptent aux forages dans la plaque de côté gauche de l'attelage. Insérer les boulons et bien fixer le tout (cfr. couples de serrage).
4. Repende l'échappement en position.
5. Monter la rotule contre le côté inférieur du tube et placer la plaque (2) au-dessus du tube. Insérer les boulons et bien fixer ceux-ci avec la plaque bloc multiprise et l'anneau de sécurité (cfr. couples de serrage).

Remarque

Pour le poids de traction maximum autorisé de votre voiture, consulter votre concessionnaire.
Enlever la couche de bitume ou d'anti-tremblement qui recouvre éventuellement les points de fixation.
Veiller en percant à ne pas endommager les conduites de frein et de carburant



Lada Kalina
10/2006 -
Ref. 1608

Fitting instructions

1. Remove the exhaust out of the filling up rubber at the back of the vehicle.
2. Place the mounting piece (1) with points (A) and (B) against the inside of the chassis beam on the left side of the vehicle on the provided screw-thread holes. Insert the bolts and the washers but do not tighten yet.
3. Place afterwards the tow bar with points (A) and (B) against the inside of the right chassis beam and with points (C) against the cross-beam at the back of the vehicle on the provided screw-thread holes. Points (D) and (E) match the drillings in the left side plate of the tow bar. Insert the bolts and the washers and tighten everything firmly (see tension).
4. Hang the exhaust back.
5. Assemble the ball against the underside of the tube and place plate (2) on top of the tube. Insert the bolts and screw those firmly on together with the socket plate and the security shackle (see tension).

Note

Please consult your cardealer or owners manual for the maximal permissible towing mass.
Remove any bitumen coating on the fastening position for the tow bar.
When drilling, be carefull not to damage any brake lines, electrical wiring or fuel lines.



Lada Kalina
10/2006 -
Ref. 1608

Anbauanleitung

1. Den Auspuff hinten aus den Dämpfungsgummi vom Fahrzeug nehmen.
2. Die Montierplatte (1) mit den Punkten (A) und (B) gegen die Innenseite vom Chassisbalken an die linke Seite vom Fahrzeug auf die vorhandenen Schraubenlöcher setzen. Die Bolzen und Ritzel einbringen ohne anzuschrauben.
3. Danach die Anhängerkupplung mit den Punkten (A) und (B) gegen die Innenseite von dem rechten Chassisbalken setzen und mit den Punkten (C) gegen den Querbalken hinten am Fahrzeug auf die vorhandenen Bohrungen. Die Punkte (D) und (E) stimmen mit den Bohrungen der linken Seiteplatte von der Anhängerkupplung überein. Die Bolzen und die Ritzel einbringen und alles entsprechend der Drehmomentenvorgabe festziehen.
4. De Auspuff wieder einhängen.
5. Die Kugelstange gegen die Unterseite von der Traverse und die Platte (2) oben auf die Traverse montieren. Die Bolzen einbringen und diese zusammen mit dem Steckdosenhalter und dem Sicherheitskettenglied entsprechend der Drehmomentenvorgabe festziehen.

Hinweise

Die Maximale Anhängelast ihres Fahrzeuges können Sie im Fahrzeugschein oder im Benutzerhandbuch nachlesen.
Im Bereich der Anlageflächen muss der Unterbodenschutz und das Antidröhnmaterial entfernt werden.
Vor dem Bohren prüfen, dass dort eventuell keine Leitungen beschädigt werden können



Lada Kalina
10/2006 -
Ref. 1608



Lada Kalina
10/2006 -
Ref. 1608



Lada Kalina

10/2006 -

Ref. 1608

BELANGRIJKE RAADGEVINGEN :

IN HET VOERTUIG BEWAREN

Montage :

- Voor aanvang van de montage dient de trekhaak gecontroleerd te worden op transport schade.
- Raadpleeg aandachtig de montagehandleiding. Alle instructies dienen gevolgd te worden.
- Voor de montage moet de trekhaak eerst op het voertuig gepresenteerd worden.
- Bij het boren van gaten, controleren dat aanwezige bekabelingen niet beschadigd kunnen worden. Verwijder antidreun of bitumenlaag. Geboorde gaten en carrosserie onderdelen met corrosiewerende verf behandelen.
- Als het voertuig geen standaard bumpers heeft (speciale serie, sportuitvoeringen, Tuning parts ...), dient de uitsparingsmal gecontroleerd te worden. Neem bij twijfel contact op met GDW.

Garantie :

- De aangegeven Max. trekmassa, "D" en "S" waarde mogen niet overschreden worden.
- Na 1.000.km gebruik en ten minste 1 keer per jaar hoeft de trekhaak gecontroleerd te worden :
 - o Alle boutverbindingen controleren en bij spannen als nodig.
 - o Beschadiging aan de verf herstellen.
 - o Als de trekhaak door een externe belasting geraakt wordt moet deze vervangen worden.
 - o De interne delen van het afneembaar systeem moeten ingevet worden.

Gebruik :

- **Indien trekhaak kogel de kentekenplaat of het mistlicht geheel of gedeeltelijk bedekt MOET deze bij niet gebruik verwijderd worden.**

RECOMMANDATIONS IMPORTANTES :

A CONSERVER DANS LE VEHICULE

Montage :

- S'assurer que l'attelage n'ait pas été endommagé durant le transport. Vérifier la référence.
- Consulter attentivement la notice de pose et suivre à la lettre les instructions de montage de l'attelage.
- Présenter l'attelage sous le véhicule avant d'effectuer le montage.
- Si des forages sont nécessaires, s'assurer de l'absence de câbles électriques, de freinage ou autres. Enlever les restes de forage et traiter les tôles ou tubes forés avec un produit anti-corrosif.
- Si le véhicule est équipé de pare-chocs non standards (séries spéciales, kits sport, tuning ...), il est impératif de consulter le service technique de GDW avant de procéder au montage.

Garantie :

- Respecter la masse tractable du véhicule ainsi que les valeurs « D » et « S » précisées dans la notice.
- L'attelage doit être contrôlé après les premiers 1.000 km d'utilisation et ensuite au moins une fois par an :
 - o Contrôler toute la visserie et resserrer si nécessaire
 - o Réparer les dommages qu'aurait subis la peinture
 - o Remplacer les pièces qui auraient été endommagées suite à un accident ou une collision
 - o Graisser les parties intérieures des attelages escamotables

Utilisation :

- **Si la rotule ou la boule est positionnée devant la plaque d'immatriculation ou le feu de brouillard, il est OBLIGATOIRE de la retirer quand elle n'est pas utilisée !**



Lada Kalina
10/2006 -
Ref. 1608

GENERAL INSTRUCTIONS:

MUST BE KEPT IN THE VEHICLE

Fitting :

- Make sure that the tow bar has not been damaged during transport and it is the right reference for the vehicle.
- Read the fitting instruction before starting and follow them very precisely during the fitting.
- Present the tow bar under the car first to check if all points are right.
- If holes have to be drilled, check that no wires can be damaged, remove all soundproofing material, clean and protect the drilled holes with an anticorrosive product.
- If the vehicle is equipped with special bumpers (sport or tuning parts...) first contact the technical service of GDW to be sure that the tow bar can be fitted.

Guarantee :

- The indicated towing weight, "D" and "S" values may not be exceeded
- The tow bar has to be checked after 1.000 km and every year :
 - o All bolts should be checked and retightened if necessary
 - o Repair any damage to the paint finish
 - o Replace any damaged components
 - o Parts of the detachable tow bars must be kept well greased.

Use :

- **If the towing ball covers the number plate or the fog light, it must always be removed when no trailer is used.**

WICHTIGE RATSCHLÄGE :

IM FAHRZEUG BEWAHREN

Montage :

- Vor Anfang der Montage muss die Anhängerkupplung auf Transportschäden kontrolliert werden.
- Aufmerksam die Anbauanleitung zu Rate ziehen. Alle Anweisungen sollen beachtet werden.
- Erst die Anhängerkupplung und das Fahrzeug vergleichen, danach montieren.
- Vor dem Bohren der Löcher prüfen, ob anwesende Kabel nicht beschädigt werden können. Dröhnschutz und Unterbodenschutz entfernen. Gebohrte Löcher und Karosserieunterteile mit einer korrosionsfesten Farbe behandeln.
- Falls das Fahrzeug keine Standardstoßstangen hat (spezielle Serie, Sportausführungen, Tuning ...), muss die Aussparung nachgeprüft werden. Im Zweifelsfall, GDW kontaktieren.

Garantie :

- Die angegebene max. Anhängelast, "D" und "S" Wert, darf nicht überschritten werden.
- Nach 1.000 Km gebrauch und wenigstens 1 mal pro Jahr muss die Anhängerkupplung nachgeprüft werden :
 - o Alle Bolzenverbindungen nachprüfen und nachziehen, falls nötig.
 - o Beschädigung an der Farbe wiederherstellen.
 - o Falls die Anhängerkupplung durch eine extreme Belastung beschädigt wurde, muss diese ersetzt werden.
 - o Das innere Teil vom abnehmbaren System einfetten.

Gebrauch :

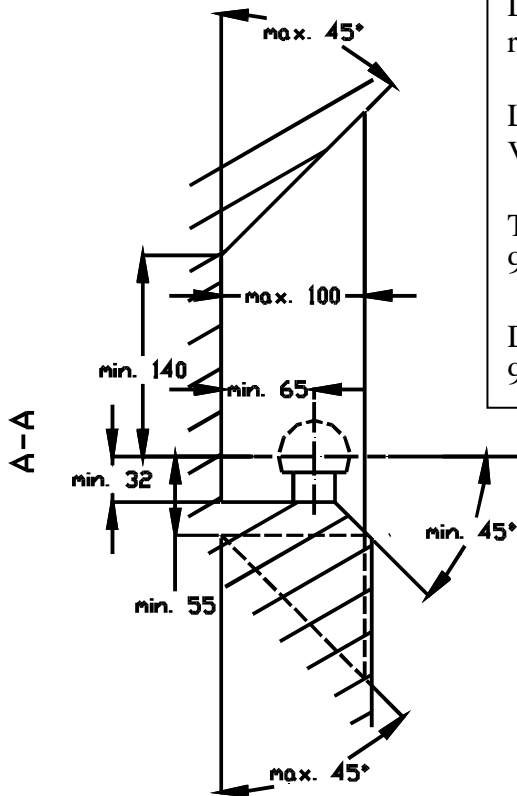
- **Falls die Kugel von der Anhängerkupplung das Kennzeichen oder den Nebelscheinwerfer ganz oder zum Teil verdeckt, muss diese bei Nichtgebrauch entfernt werden.**



Lada Kalina
10/2006 -
Ref. 1608



Lada Kalina
10/2006 -
Ref. 1608

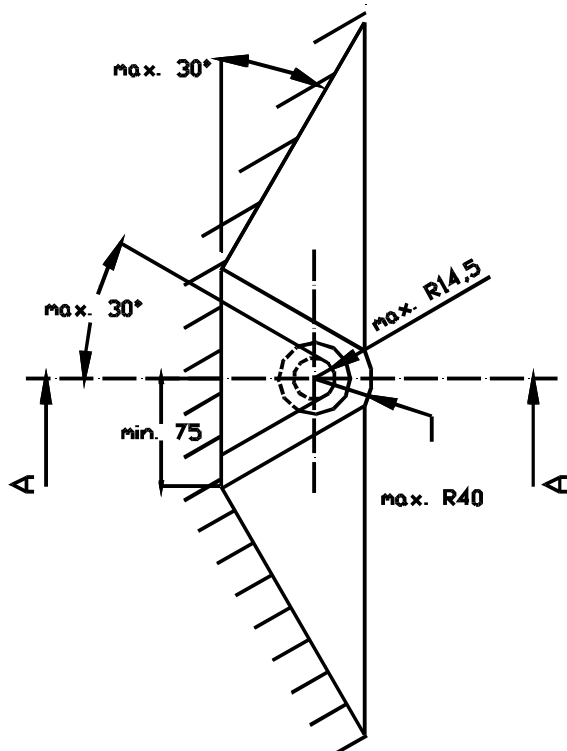
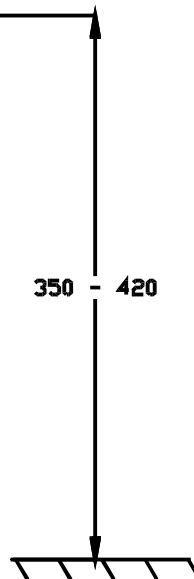


De tussenruimte conform supplement VII, afbeelding 30 van de richtlijn 94/20/EG moet in acht worden genomen.

La zone de dégagement doit être garantie conformément à l'annexe VII, illustration 30 de la directive 94/20/CE.

The clearance specified in appendix VII, diagram 30 of guideline 94/20/EG must be guaranteed.

Der Freiraum nach Anhang VII, Abbildung 30 der Richtlinie 94/20/EG ist zu gewährleisten.



Bij toelaatbaar totaal gewicht van het voertuig
Pour poids total en charge autorisé du véhicule
At laden weight of the vehicle
Bei zulässigem Gesamtgewicht des Fahrzeuges