

EEC nr : e6\*94/20\*0210\*00

Valeur-D-waarde : 8.40RM

Valeur-S-waarde : 75Kg

Max. : 1650Kg

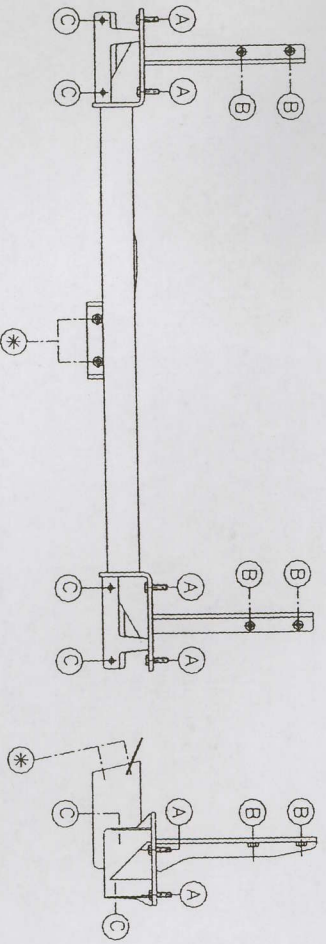
**Kia** N° 1148  
**Type : Clarus 2**  
**Model : 1999 - . . . . .**

**Samenstelling**

- 1 trekhaak ref.1148
- 1 bolstang T43L001
- 8 bouten M8-25 + moeren
- 4 bouten M10-30
- 4 bouten M12-40
- 8 moeren M10
- 8 borgrondseis 8mm
- 12 borgrondseis 10mm
- 2 borgrondseis 12mm
- 8 rondseis 25-8-2
- 8 rondseis 40-12-4
- 4 rondseis 65mm
- 1 veiligheidschakel

**Compositieion**

- 1 attelage ref.1148 (\*)
- 1 tige-boule T43L001 (C)
- 8 boulons M8-25 + écrous (C)
- 4 boulons M10-30 (B)
- 4 boulons M12-40 (\*)
- 8 écrous M10 (A)
- 8 rondelles de sûreté 8mm (C)
- 12 rondelles de sûreté 10mm (A-B)
- 2 rondelles de sûreté 12mm (\*)
- 8 rondelles 25-8-2 (C)
- 8 rondelles 40-12-4 (A)
- 4 rondelles 65mm (B)
- 1 anneau de sécurité (\*)



**Montagehandleiding**

- 1/ Demonteer de bumper en verwijder de bumpersteunen definitief.
- 2/ Maak in de onderkant van de bumper een insnijding volgens de tekening. Plaats nu de trekhaak met de punten (C) op de bumper waar de bumpersteunen aan bevestigd waren. Bouten en rondseis indringen en alles degelijk aanspannen.
- 3/ Breng nu de trekhaak (en de bumper) met de draagarmen in de opening achteraan het voertuig in de chassisbalk, de punten (A) van de trekhaak passen op de vrijgekomen schroefboringen waar de bumpersteunen aan bevestigd waren, en de punten (B) passen op de voorziene boringen onderaan het chassis. Bouten indringen, en breng bij de punten (A) de rondseis aan via de koferruimte, en bij de punten (B) via de onderkant van het chassis en alles degelijk aanspannen.
- 4/ Monteren van (\*) en degelijk aanspannen.

**NOTICE DE MONTAGE**

- 1/ Démontez le pare-chocs et supprimez définitivement les supports pare-chocs.
- 2/ Faire une découpe dans l'en-dessous du pare-chocs selon le dessin. Placer l'attelage avec les points (C) sur le pare-chocs où il y avait les supports. Mettre les boulons et rondelles et bien fixer.
- 3/ Mettre l'attelage ( et le pare-chocs ) avec les bras-porteurs dans les ouvertures dans la poutre de chassis, les points (A) conviennent avec les forages filetés où étaient les supports pare-chocs et les points (B) conviennent avec les forages dans l'en-dessous du chassis. Mettre les boulons et mettre aux points (A) les rondelles à l'intérieur du coffre. Mettre au point (B) les rondelles par l'en-dessous du chassis et bien fixer.
- 4/ Monter le (\*) et bien fixer le tout.

**TREKHAKEN gila ATTELAGES**

GDW N.V.  
 Hoogmolenwegel 23  
 B-8790 WAREGEM  
 Tel. 32 (0) 56/60.42.12  
 Fax 32 (0) 56/60.01.93

**N.B.!**  
 Voor de max. toegestane massa, welke uw auto mag trekken, dient u uw dealer te raadplegen. Verwijder eventueel de bitumenlaag op de bevestigingsplaats van de trekhaak. Opgepast bij het boren dat men geen remleiding of elektriciteitsdraden beschadigt.  
**Remmerque!**  
 Pour le poids de traction maximum autorisé de votre voiture, consultez votre concessionnaire. Enlever la couche de bitume ou d'anti-tremblement qui recouvre éventuellement les points de fixation.