

# Trekhaken - Attelages - Anhängervorrichtungen - Towbars








**Kia Carens**

**08/2006-....**



**GDW Ref. 1586**

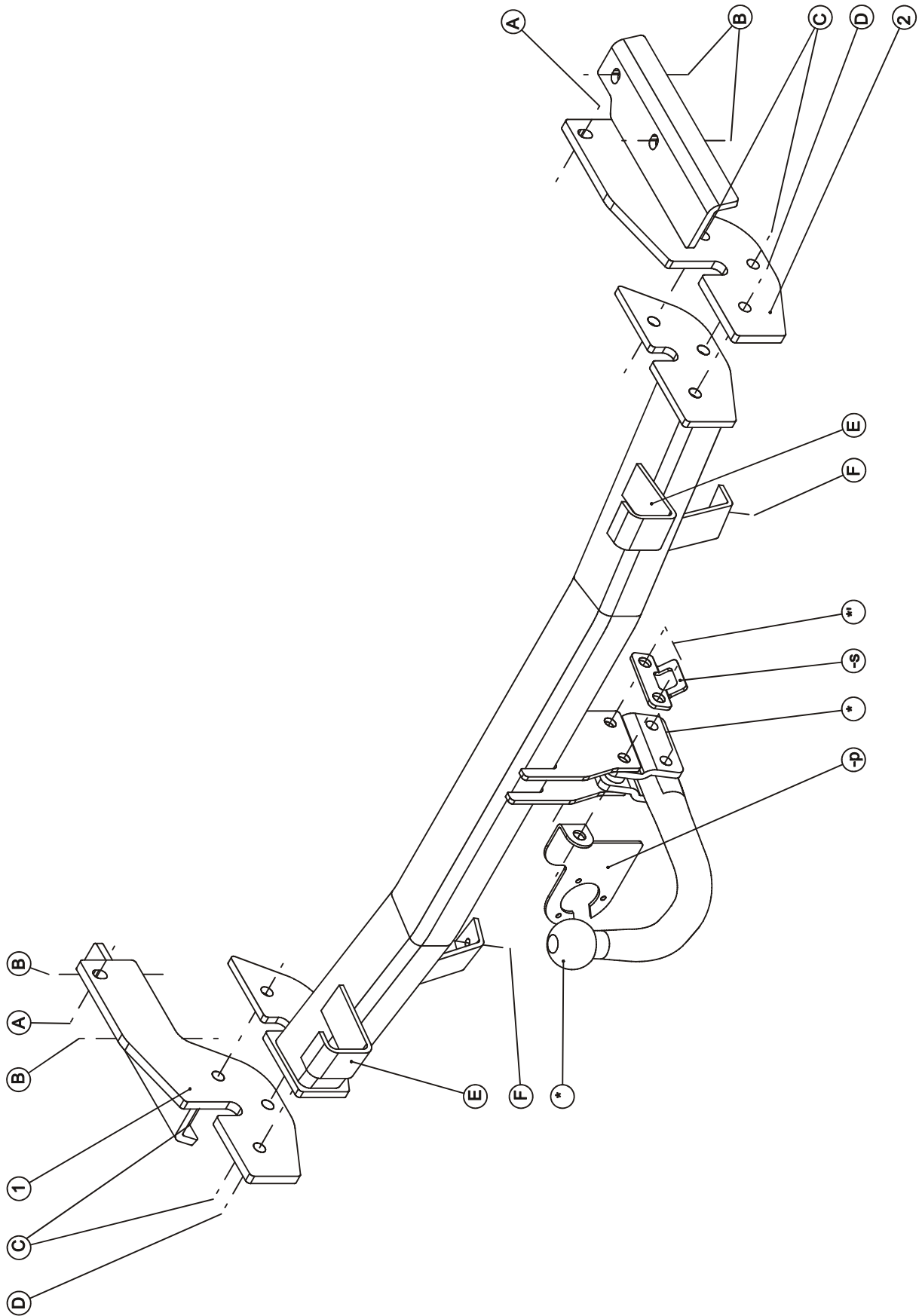
**EEC APPROVAL N°: e6\*94/20\*0614\*00**

max ↓ kg	X	max ↓ kg			
					
D=		X 0.00981	≤	9,50	KN
max ↓ kg	X	max ↓ kg			
					
S/			=	75	Kg
Max. 			=	1500	Kg

**GDW nv - Hoogmolenwegel 23 - B-8790 Waregem**  
**TEL. 32(0)56 60 42 12(L5) - FAX. 32(0)56 60 01 93**  
 E-Mail : [gdw@gdwtowbars.com](mailto:gdw@gdwtowbars.com) - Website : [www.gdwtowbars.com](http://www.gdwtowbars.com)



Kia Carens  
08/2006-....  
Ref. 1586




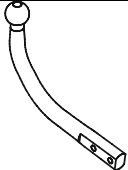
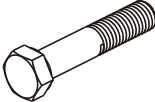
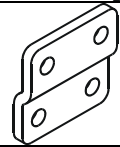


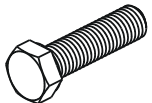
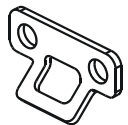
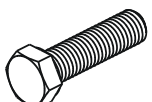
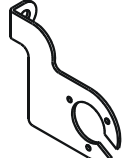

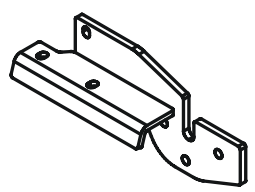

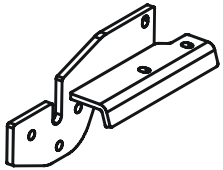
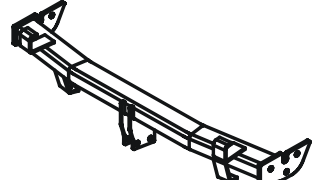


# Kia Carens

## 08/2006-....

### Ref. 1586

#### Samenstelling - Composition - Zusammenstellung

	4 x	DIN985 - M12-St	*_*	GDW Ref. T45XL37	1 x	
	2 x 2 x	DIN931 - M12x65 - 8.8 DIN931 - M12x60 - 8.8	*_* *	GDW Ref. 800.008	2 x	
	4 x	DIN934 - M12 - 8.8	C	GDW Ref. 800.011	2 x	
	6 x	DIN961 - M10x35/1.25 - 8.8	A-B	GDW Ref. 800.000	1 x	
	6 x	DIN933 - M12x35 - 8.8	C-D	GDW Ref. P04	1 x	
	6 x 6 x	DIN128-A10-FSt DIN128-A12-FSt	A-B C-D	GDW Ref. ①	1 x	
	6 x	RON105202 - 10,5x20x2	A-B	GDW Ref. ②	1 x	
				GDW Ref. 1586	1x	

Bouten – Boulons – bolts – Bolzen: Kwaliteit 8.8		DIN 912 – DIN 931 – DIN 933 – DIN 7991	
M6 10,8Nm of 1,1kgm	M8 25,5Nm of 2,60kgm	M10 52,0Nm of 5,30kgm	
M12 88,3Nm of 9,0kgm	M14 137Nm of 14,0kgm	M16 211,0Nm of 21,5kgm	
Bouten – Boulons – bolts – Bolzen: Kwaliteit 8.8		DIN 912 – DIN 931 – DIN 933 – DIN 7991	
M6 13,7Nm of 1,4kgm	M8 35,3Nm of 3,6kgm	M10 70,6Nm of 7,20kgm	
M12 122,6Nm of 12,5kgm	M14 194Nm of 19,8kgm	M16 299,2Nm of 30,5kgm	
Bouten – Boulons – bolts – Bolzen: Kwaliteit 12.9		DIN 912 – DIN 931 – DIN 933 – DIN 7991	
M6 18Nm of 1,8kgm	M8 43Nm of 4,4kgm	M10 87Nm of 8,9kgm	
M12 150Nm of 15,3kgm	M14 240Nm of 24,5kgm	M16 370Nm of 37,7kgm	



**Kia Carens**

**08/2006-....**

**Ref. 1586**

### **Montagehandleiding**

- 1) Demonteer de bumper, verwijder het reservewiel, haal de uitlaat uit de dempingrubbers, demonteer het hitteschild en verwijder definitief de kunststoffen stootbalk en het sleepoog aan de linkerzijde van het chassis.
- 2) Maak in het hitteschild een insnijding volgens fig. 1, boor vervolgens de twee markeringen door met  $\varnothing 12\text{mm}$  (zie fig.1). Positioneer de zijstukken (1) en (2) met de punten (A) tegen de binnenzijde van de chassisbalken en de punten (B) tegen de onderzijde. De boringen passen met de van schroefdraad voorziene boringen in het voertuig. Schroef aan de rechterzijde het hitteschild terug vast door deze samen met de bouten van de trekhaak te bevestigen, schroef deze handvast.
- 3) Plaats de trekhaak met de punten (C) en (D) tussen de zijstukken passend op de punten (C) en (D), breng de bouten in en schroef alles degelijk vast (zie aanhaalmomenten).
- 4) Plaats het kunststoffen opvulstuk op de voorziene steunen, punten (E) van de trekhaak. Maak in de onderzijde van de bumper een insnijding volgens fig.2, monteer vervolgens de bumper terug op het voertuig. De punten (F) komen te passen met de onderste bumperbevestiging.
- 5) Monteren van de kogelstang samen met het veiligheidsoog en de stekkerdooshouder. Bouten inbrengen en degelijk vastschroeven (zie aanhaalmomenten).



**Kia Carens**

**08/2006-....**

**Ref. 1586**

### **Notice de montage**

- 1) Démontez le pare-chocs, supprimez la roue de rechange, enlevez l'échappement des caoutchoucs d'assourdissement, démontez la plaque thermique et supprimez définitivement le butoir en matière plastique et l'anneau de traction du côté gauche du châssis.
- 2) Faire une découpe dans la plaque thermique selon fig. 1, perforez ensuite les 2 marques en  $\varnothing 12\text{mm}$  (cfr. fig. 1). Positionner les pièces de côté (1) et (2) avec les points (A) contre le côté intérieur des poutres du châssis et les points (B) contre le côté inférieur. Les trous s'adaptent aux forages filetés prévus. Refixez la plaque thermique du côté droit en fixant celle-ci avec les boulons de l'attelage sans serrer.
- 3) Placer l'attelage avec les points (C) et (D) entre les pièces de côté s'adaptant sur les points (C) et (D), insérer les boulons et bien fixer le tout (cfr. couples de serrage).
- 4) Placer la pièce de remplissage en matière plastique sur les supports prévus, sur les points (E) de l'attelage. Faire une découpe du côté inférieur du pare-chocs selon fig. 2, remonter ensuite le pare-chocs sur le véhicule. Les points (F) s'adaptent à la fixation du pare-chocs.
- 5) Monter la rotule ensemble avec l'anneau de traction et le porteur bloc multiprise. Insérer les boulons et bien visser le tout (cfr. couples de serrage).



**Kia Carens**

**08/2006-....**

**Ref. 1586**

### **Fitting instructions**

- 1) Disassemble the bumper, remove the spare wheel, remove the exhaust out of the filling up, disassemble the heat shield and permanently remove the plastic buffer beam and the towing ring on the left side of the chassis.
- 2) Make an incision in the heat shield according to figure 1, drill afterwards the to markings through with  $\varnothing 12\text{mm}$  (see fig. 1). Place the side pieces (1) and (2) with points (A) against the inside of the chassis beams and points (B) against the underside. The holes match the provided screw-thread drillings in the vehicle. Screw on the right side the heat shield back on by fixing this one together with the bolts of the tow bar, do not tighten.
- 3) Place the tow bar with points (C) and (D) between the side pieces matching points (C) and (D), insert the bolts and tighten everything firmly (see tension).
- 4) Place the plastic filling up piece on the provided supports, points (E) of the tow bar. Make an incision in the underside of the bumper according to figure 2, re-assemble afterwards the bumper on the vehicle. Points (F) match the undermost bumper fixation.
- 5) Assemble the ball together with the security shackle and the socket holder. Insert the bolts and tighten firmly (see tension).



**Kia Carens**

**08/2006-....**

**Ref. 1586**

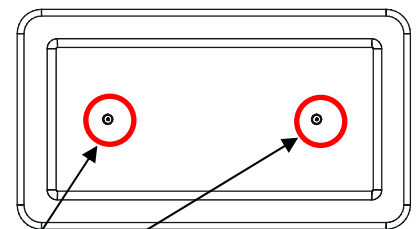
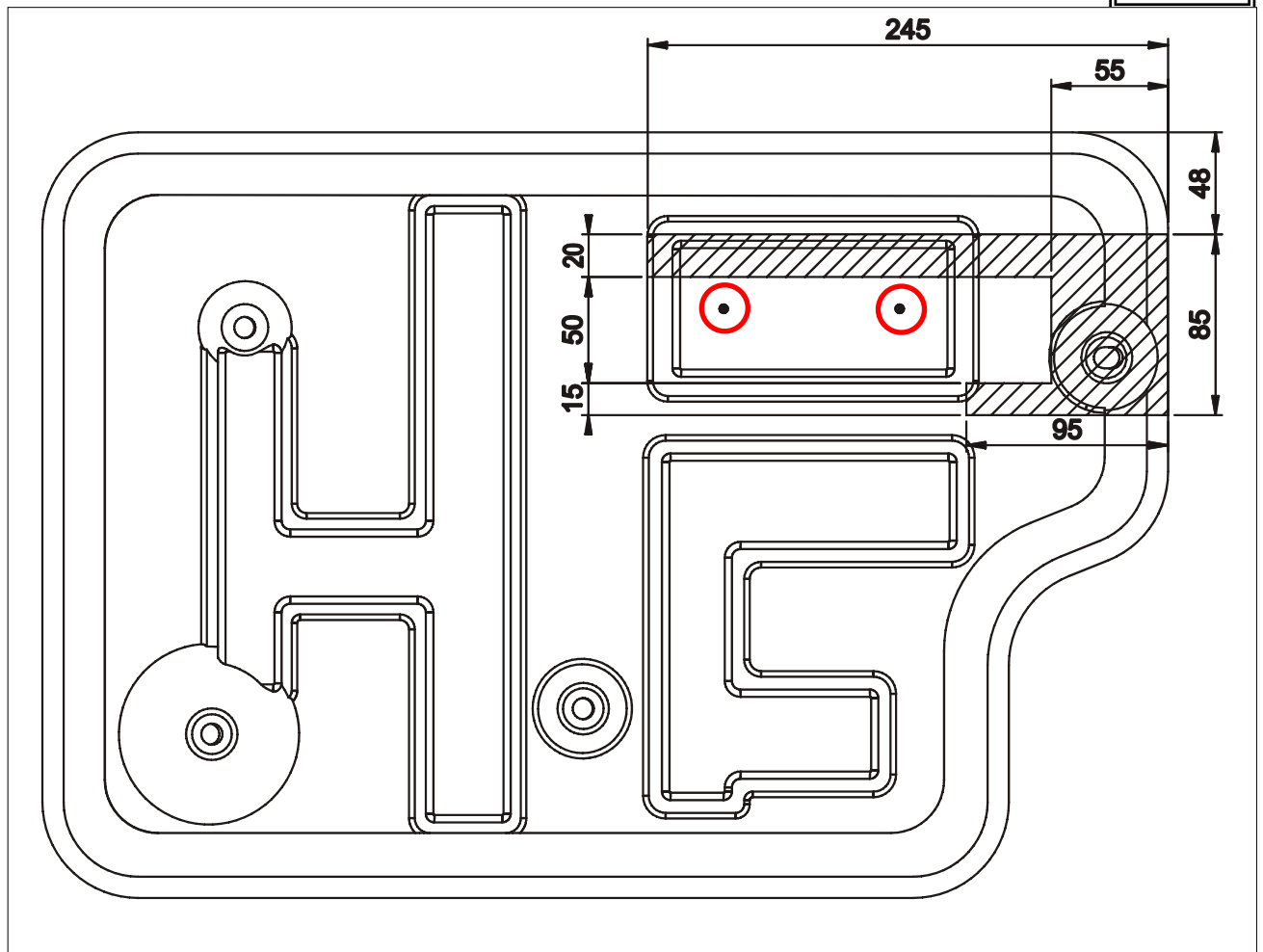
### Anbauanleitung

- 1) Stoßstange abmontieren, Reserverad entfernen, den Auspuff aus den Dämpfungsgummis nehmen, das Wärmeschild abmontieren und endgültig den Kunststoffstoßbalken und die Abschleppöse an der linken Seite vom Chassis entfernen.
- 2) Einen Einschnitt im Wärmeschild entsprechend der Figur 1 machen, danach die zwei Markierungen mit  $\varnothing 12\text{mm}$  durchbohren (siehe Fig. 1). Die Seitenstücke (1) und (2) mit den Punkten (A) gegen die Innenseite vom Chassisbalken setzen und mit den Punkten (B) gegen die Unterseite. Die Bohrungen stimmen mit den Schraubenlöchern vom Fahrzeug überein. An der rechten Seite das Wärmeschild wieder anschrauben, durch dieses zusammen mit den Bolzen von der Anhängerkupplung zu befestigen, nicht anspannen.
- 3) Die Anhängerkupplung mit den Punkten (C) und (D) zwischen die Seitestücke passend auf die Punkten (C) und (D) setzen. Bolzen einbringen und entsprechend der Drehmomentenvorgabe festziehen.
- 4) Das Kunststoffausfüllstück auf die vorhandene Stütze der Punkte (E) von der Anhängerkupplung setzen. In der Unterseite von der Stoßstange einen Einschnitt entsprechend Figur 2 machen. Danach die Stoßstange wieder am Fahrzeug montieren. Die Punkte (F) stimmen mit den niedrigsten Stoßstangenbefestigung überein.
- 5) Die Kugelstange zusammen mit dem Sicherheitskettenglied und dem Steckdosenhalter montieren. Die Bolzen einbringen und entsprechend der Drehmomentenvorgabe festziehen.



Kia Carens  
08/2006-....  
Ref. 1586

Fig. 1



doorboren met  $\varnothing 12$  mm  
perforer en  $\varnothing 12$ mm  
drill through with  $\varnothing 12$ mm  
durchbohren mit  $\varnothing 12$ mm



Kia Carens

08/2006-....

Ref. 1586

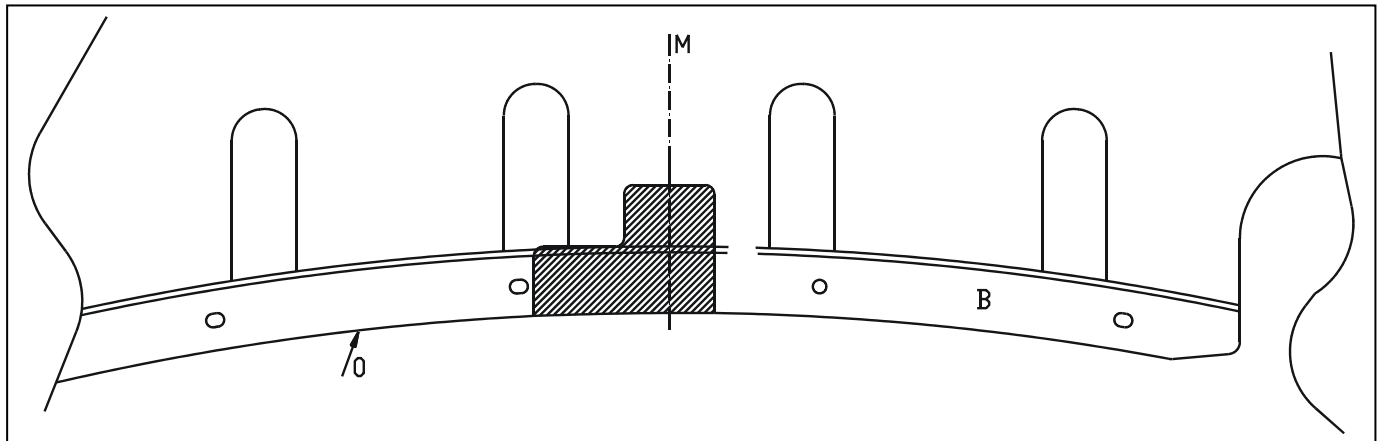
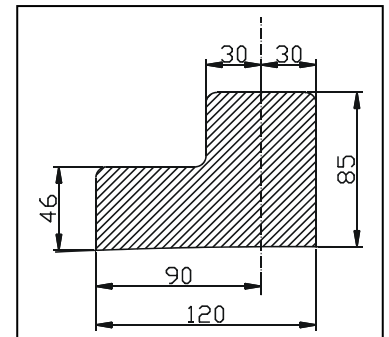


Fig. 2



Uitsnijding bumper : het aangeduide gebied moet weggesneden worden  
“B” = de bumper  
“O” = de onderrand van de bumper  
“M” = het midden van de bumper

Découpe pare-chocs : la zone indiquée doit être découpée  
“B” = le pare-chocs  
“O” = le bord inférieur du pare-chocs  
“M” = le milieu du pare-chocs

Ausschnitt Stoßstange : das angezeigte Gebiet muss weggeschnitten werden  
“B” = Stoßstange  
“O” = Unterrand Stoßstange  
“M” = die Mitte von der Stoßstange

Excision bumper : the indicated area has to be cut away  
“B” = the bumper  
“O” = the lower rim of the bumper  
“M” = the middle of the bumper



**Kia Carens**

**08/2006-....**

**Ref. 1586**

**BELANGRIJKE RAADGEVINGEN :**

**IN HET VOERTUIG BEWAREN**

Montage :

- Voor aanvang van de montage dient de trekhaak gecontroleerd te worden op transport schade.
- Raadpleeg aandachtig de montagehandleiding. Alle instructies dienen gevolgd te worden.
- Voor de montage moet de trekhaak eerst op het voertuig gepresenteerd worden.
- Bij het boren van gaten, controleren dat aanwezige bekabelingen niet beschadigd kunnen worden. Verwijder antitreun of bitumenlaag. Geboorde gaten en carrosserie onderdelen met corrosiewerende verf behandelen.
- Als het voertuig geen standaard bumpers heeft (speciale serie, sportuitvoeringen, Tuning parts ...), dient de uitsparingsmal gecontroleerd te worden. Neem bij twijfel contact op met GDW.

Garantie :

- De aangegeven Max. trekmassa, "D" en "S" waarde mogen niet overschreden worden.
- Na 1.000.km gebruik en ten minste 1 keer per jaar hoeft de trekhaak gecontroleerd te worden :
  - o Alle boutverbindingen controleren en bij spannen als nodig.
  - o Beschadiging aan de verf herstellen.
  - o Als de trekhaak door een externe belasting geraakt wordt moet deze vervangen worden.
  - o De interne delen van het afneembaar systeem moeten ingevet worden.

Gebruik :

- **Indien trekhaak kogel de kentekenplaat of het mistlicht geheel of gedeeltelijk bedekt MOET deze bij niet gebruik verwijderd worden.**

**RECOMMANDATIONS IMPORTANTES :**

**A CONSERVER DANS LE VEHICULE**

Montage :

- S'assurer que l'attelage n'ait pas été endommagé durant le transport. Vérifier la référence.
- Consulter attentivement la notice de pose et suivre à la lettre les instructions de montage de l'attelage.
- Présenter l'attelage sous le véhicule avant d'effectuer le montage.
- Si des forages sont nécessaires, s'assurer de l'absence de câbles électriques, de freinage ou autres. Enlever les restes de forage et traiter les tôles ou tubes forés avec un produit anti-corrosif.
- Si le véhicule est équipé de pare-chocs non standards (séries spéciales, kits sport, tuning ...), il est impératif de consulter le service technique de GDW avant de procéder au montage.

Garantie :

- Respecter la masse tractable du véhicule ainsi que les valeurs « D » et « S » précisées dans la notice.
- L'attelage doit être contrôlé après les premiers 1.000 km d'utilisation et ensuite au moins une fois par an :
  - o Contrôler toute la visserie et resserrer si nécessaire
  - o Réparer les dommages qu'aurait subis la peinture
  - o Remplacer les pièces qui auraient été endommagées suite à un accident ou une collision
  - o Graisser les parties intérieures des attelages escamotables

Utilisation :

- **Si la rotule ou la boule est positionnée devant la plaque d'immatriculation ou le feu de brouillard, il est OBLIGATOIRE de la retirer quand elle n'est pas utilisée !**



**Kia Carens**

**08/2006-....**

**Ref. 1586**

**GENERAL INSTRUCTIONS:**

**MUST BE KEPT IN THE VEHICLE**

Fitting :

- Make sure that the tow bar has not been damaged during transport and it is the right reference for the vehicle.
- Read the fitting instruction before starting and follow them very precisely during the fitting.
- Present the tow bar under the car first to check if all points are right.
- If holes have to be drilled, check that no wires can be damaged, remove all soundproofing material, clean and protect the drilled holes with an anticorrosive product.
- If the vehicle is equipped with special bumpers (sport or tuning parts...) first contact the technical service of GDW to be sure that the tow bar can be fitted.

Guarantee :

- The indicated towing weight, "D" and "S" values may not be exceeded
- The tow bar has to be checked after 1.000 km and every year :
  - o All bolts should be checked and retightened if necessary
  - o Repair any damage to the paint finish
  - o Replace any damaged components
  - o Parts of the detachable tow bars must be kept well greased.

Use :

- **If the towing ball covers the number plate or the fog light, it must always be removed when no trailer is used.**

**WICHTIGE RATSCHLÄGE :**

**IM FAHRZEUG BEWAHREN**

Montage :

- Vor Anfang der Montage muss die Anhängerkupplung auf Transportschäden kontrolliert werden.
- Aufmerksam die Anbauanleitung zu Rate ziehen. Alle Anweisungen sollen beachtet werden.
- Erst die Anhängerkupplung und das Fahrzeug vergleichen, danach montieren.
- Vor dem Bohren der Löcher prüfen, ob anwesende Kabel nicht beschädigt werden können. Dröhnschutz und Unterbodenschutz entfernen. Gebohrte Löcher und Karosserieunterteile mit einer korrosionsfesten Farbe behandeln.
- Falls das Fahrzeug keine Standardstoßstangen hat (spezielle Serie, Sportausführungen, Tuning ...), muss die Aussparung nachgeprüft werden. Im Zweifelsfall, GDW kontaktieren.

Garantie :

- Die angegebene max. Anhängelast, "D" und "S" Wert, darf nicht überschritten werden.
- Nach 1.000 Km gebrauch und wenigstens 1 mal pro Jahr muss die Anhängerkupplung nachgeprüft werden:
  - o Alle Bolzenverbindungen nachprüfen und nachziehen, falls nötig.
  - o Beschädigung an der Farbe wiederherstellen.
  - o Falls die Anhängerkupplung durch eine extreme Belastung beschädigt wurde, muss diese ersetzt werden.
  - o Das innere Teil vom abnehmbaren System einfetten.

Gebrauch :

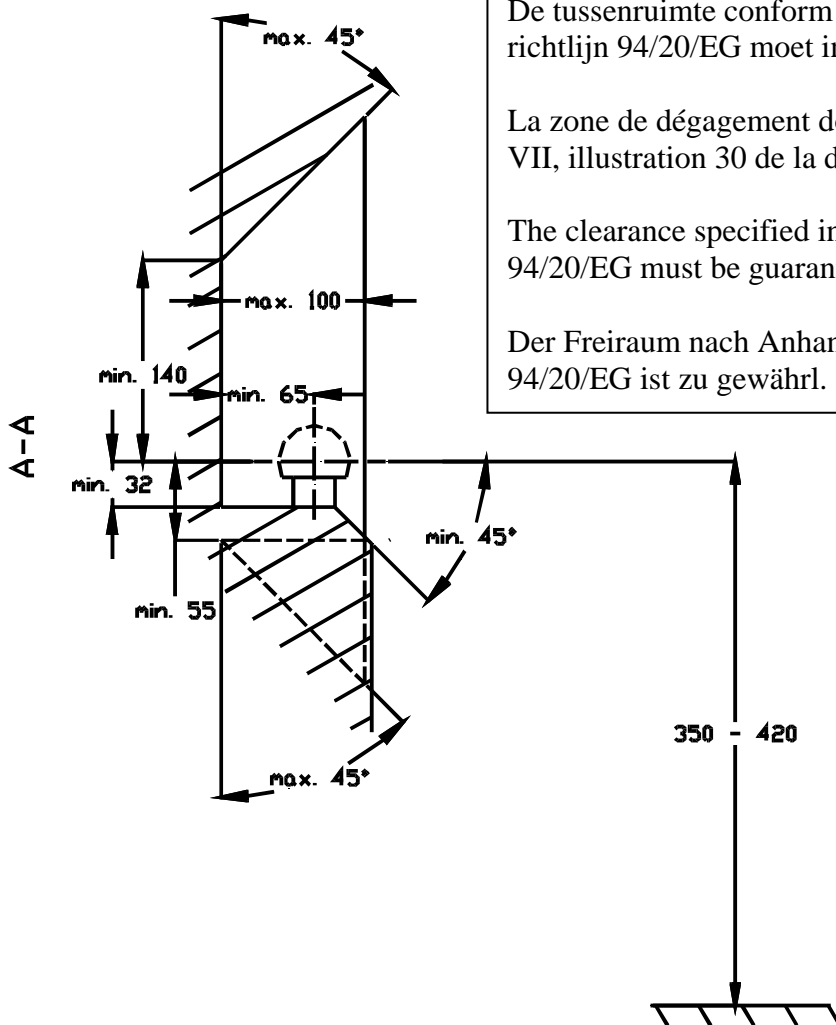
- **Falls die Kugel von der Anhängerkupplung das Kennzeichen oder den Nebelscheinwerfer ganz oder zum Teil verdeckt, muss diese bei Nichtgebrauch entfernt werden.**



**Kia Carens**

**08/2006-....**

**Ref. 1586**

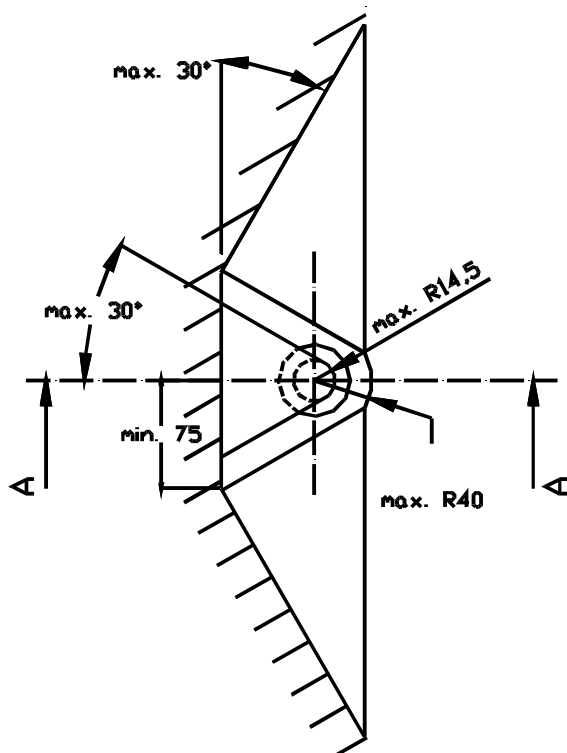


De tussenruimte conform supplement VII, afbeelding 30 van de richtlijn 94/20/EG moet in acht worden genomen.

La zone de dégagement doit être garantie conformément à l'annexe VII, illustration 30 de la directive 94/20/CE.

The clearance specified in appendix VII, diagram 30 of guideline 94/20/EG must be guaranteed.

Der Freiraum nach Anhang VII, Abbildung 30 der Richtlinie 94/20/EG ist zu gewährl.



Bij toelaatbaar totaal gewicht van het voertuig  
Pour poids total en charge autorisé du véhicule  
At laden weight of the vehicle  
Bei zulässigem Gesamtgewicht des Fahrzeuges