

Trekhaken - Attelages - Anhangevorrichtungen - Towbars



Fiat Strada '06

2000 -



GDW Ref. 1597

EEC APPROVAL N°: e6*94/20*0625*00

max ↓ kg	X	max ↓ kg			
D=		X 0.00981	≤	7,6	KN
max ↓ kg	X	max ↓ kg			
	S/		=	75	Kg
	Max.		=	1200	Kg

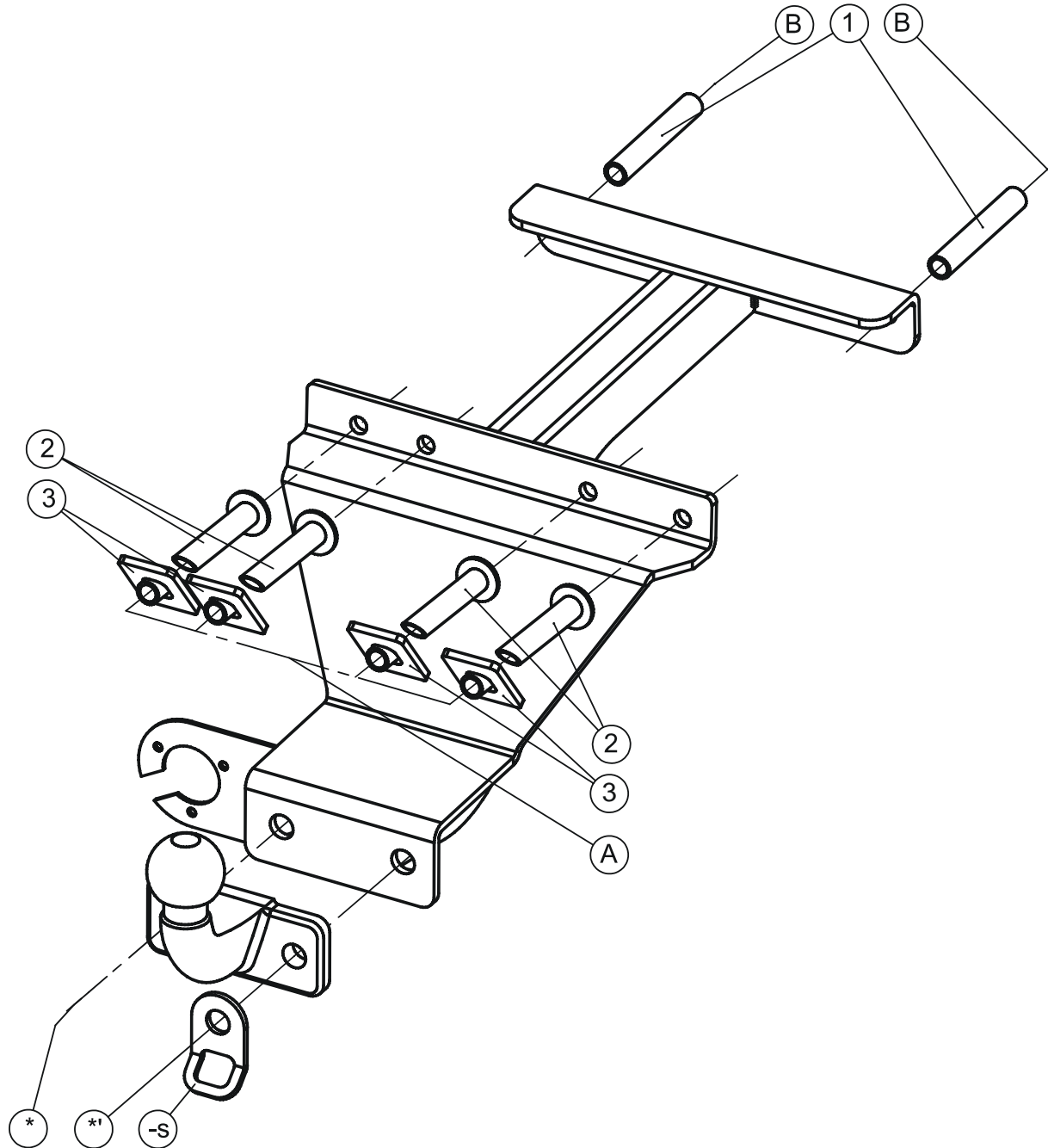
GDW nv - Hoogmolenwegel 23 - B-8790 Waregem
TEL. 32(0)56 60 42 12(L5) - FAX. 32(0)56 60 01 93
 E-Mail : gdw@gdwtowbars.com - Website : www.gdwtowbars.com



Fiat Strada '06

2000 -

Ref. 1597



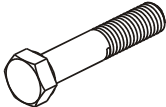
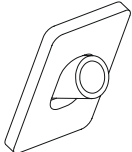
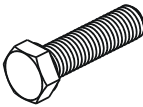
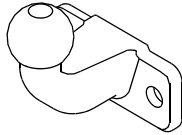

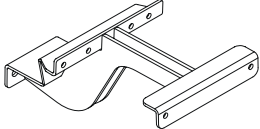

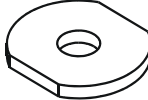

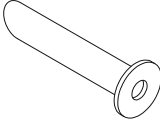
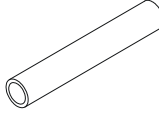


Fiat Strada '06

2000 -

Ref. 1597

Samenstelling - Composition - Zusammenstellung

	4 x 2 x	DIN931 - M10x120 - 8.8 DIN931 - M10x90 - 8.8	A B	GDW Ref. ③	4 x	
	2 x	DIN933 - M16x45 - 8.8	*_*'	GDW Ref. 50T	1 x	
	6 x 2 x	DIN128-A10-FSt DIN128-A16-FSt	A-B *	GDW Ref. 1597	1x	
	6 x 2 x	DIN934 - M10 - 8.8 DIN934 - M16 - 8.8	A-B *			
	2 x	Ø40-35-12-4mm GDW Ref. 905003	B			
	1 x	GDW Ref. 800024				
	4 x	GDW Ref. ②				
	2 x	GDW Ref. ①				

Bouten - Boulons - Bolts - Bolzen			DIN 912 - DIN 931 - DIN 933 - DIN 7991		
Kwaliteit 8.8					
M6	10,8Nm of 1,1kgm	M8	25,5Nm of 2,60kgm	M10	52,0Nm of 5,30kgm
M12	88,3Nm of 9,0kgm	M14	137Nm of 14,0kgm	M16	211,0Nm of 21,5kgm
Bouten - Boulons - Bolts - Bolzen			DIN 912 - DIN 931 - DIN 933 - DIN 7991		
Kwaliteit 10.9					
M6	13,7Nm of 1,4kgm	M8	35,3Nm of 3,6kgm	M10	70,6Nm of 7,20kgm
M12	122,6Nm of 12,5kgm	M14	194Nm of 19,8kgm	M16	299,2Nm of 30,5kgm



Fiat Strada '06

2000 -

Ref. 1597

Montagehandleiding

- 1) Haal de uitlaat uit de trillingsdempers en demonteer het hitteschild.

Modeljaar 2000 - 07/2006

Demonteer de trede achteraan het voertuig.

- 2) Positioneer de trekhaak met de punten (A) tegen de voorzijde van de dwarsbalk achteraan het voertuig en met de punten (B) tegen de achterzijde van de dwarsbalk juist ervoor.

Plaats de trekhaak in het midden van het voertuig.

Boor de punten (A) en (B) horizontaal door de dwarsbalken. Verwijder de trekhaak van het voertuig.

Vergroot de boringen (B) aan de achterzijde van de balk tot $\varnothing 17\text{mm}$ en breng de buisjes (1) in de balk, plaats het rondsel aan de voorzijde.

Vergroot de boringen (A) aan de voorzijde van de dwarsbalk tot $\varnothing 17\text{mm}$, breng de verhoogde rondsels (2) in de dwarsbalk.

Breng aan de achterzijde van de dwarsbalk (tegen het schuine vlak) de contraplaatjes (3) aan (zie tekening 1). Positioneer de trekhaak terug op het voertuig en breng de bouten in.

- 3) Nadat alle bouten zijn ingebracht, schroef deze degelijk vast (zie aanhaalmomenten).

Modeljaar 2000 - 07/2006

Monteer de trede terug op het voertuig.

- 4) Monteer de kogel samen met het veiligheidssoog, breng de bouten in en schroef alles degelijk vast. (zie aanhaalmomenten).

N.B.

Voor de maximum toegestane massa welke uw voertuig mag trekken dient u uw dealer te raadplegen.

Verwijder eventueel de bitumenlaag op de bevestigingsplaats van de trekhaak.

Opgepast bij het boren dat men geen remleiding, elektriciteitsdraden of brandstofleidingen beschadigt.



Fiat Strada '06

2000 -

Ref. 1597

Notice de montage

- 1) Enlever l'échappement des assourdissement de vibration et démonter la plaque thermique.
Année de construction 2000 - 04/2006
Détacher la marche en arrière du véhicule.
- 2) Positionner l'attelage avec les points (A) contre le côté de devant de la poutre du châssis en arrière du véhicule et avec les points (B) contre l'arrière de la traverse, précisément y devant. Placer l'attelage au milieu du véhicule. Percer les trous (A) et (B) horizontalement par les poutres du châssis. Détacher l'attelage du véhicule. Agrandir les trous (B) en arrière de la poutre jusque $\varnothing 17\text{mm}$ et insérer les tubes (1) dans le poutre, insérer la rondelle au côté de devant. Agrandir les trous (A) de la traverse jusque $\varnothing 17\text{mm}$, insérer les rondelles rehaussées (2) dans la traverse. Insérer les plaques (3) dans l'arrière de la traverse (contre le plan incliné) (cfr. dessin 1). Replacer l'attelage sur le véhicule et insérer les boulons.
- 3) Après avoir introduits tous les boulons, bien visser le tout (cfr. couples de serrage).
Année de construction 2000 - 04/2006
Remonter la marche sur le véhicule.
- 4) Monter la rotule avec l'anneau de sécurité, insérer les boulons et bien visser le tout (cfr. couples de serrage).

Remarque

Pour le poids de traction maximum autorisé de votre voiture, consulter votre concessionnaire.
Enlever la couche de bitume ou d'anti-tremblement qui recouvre éventuellement les points de fixation.
Veiller en percant à ne pas endommager les conduites de frein et de carburant



Fiat Strada '06

2000 -

Ref. 1597

Fitting instructions

- 1) Remove the exhaust from the vibration dampers and loosen the heat shield.

Model 2000 - 07/2006

Loosen the step at the back of the vehicle.

- 2) Place the tow bar with points (A) against the front of cross-beam at the back of the vehicle and with points (B) against the back of the cross-beam, right in front of points (A). Place the tow bar in the middle of the vehicle. Drill the holes (A) and (B) horizontally through the cross-beams. Remove the tow bar from the vehicle. Enlarge the holes (B) at the back of the beam till $\varnothing 17\text{mm}$, insert the tubes (1) in the beam, insert the washer on the front. Enlarge points (A) at the front of the cross-beam till $\varnothing 17\text{mm}$, insert the tightened washers (2) in the cross-beam. Place the contra plate (3) on the back of the cross-beam (against the) (see picture 1). Reinstall the tow bar on the vehicle and insert the bolts.
- 3) After inserting the bolts, tighten these bolts firmly (see tension).
Model 2000 - 07/2006
Place the step on the vehicle.
- 4) Assemble the ball together with the security shackle, insert the bolts and tighten firmly (see tension).

Note

Please consult your cardealer or owners manual for the maximal permissible towing mass.

Remove any bitumen coating on the fastening position for the tow bar.

When drilling, be careful not to damage any brake lines, electrical wiring or fuel lines.



Fiat Strada '06

2000 -

Ref. 1597

Anbauanleitung

- 1) Den Auspuff aus dem Vibrationsdämpfer nehmen und das Wärmeschild abmontieren.
Baujahr 2000 – 07/2006
Den Tritt hinten Fahrzeug abmontieren.
- 2) Die Anhängerkupplung mit den Punkten (A) gegen die Vorderseite vom Querbalken hinten am Fahrzeug montieren und mit den Punkten (B) gegen die Rückseite vom Querbalken gerade davor.
Die Anhängerkupplung in der Mitte vom Fahrzeug setzen.
Die Punkte (A) und (B) horizontal durch den Querbalken bohren. Die Anhängerkupplung vom Fahrzeug entfernen. Die Bohrungen (B) an der rechten Seite vom Balken bis $\varnothing 17\text{mm}$ vergrößern und die Röhren (1) in den Balken bringen. Das Ritzel an die Vorderseite setzen.
Die Bohrungen (A) an der Vorderseite vom Querbalken bis $\varnothing 17\text{mm}$ vergrößern, die erhöhte Röhren (2) in den Querbalken bringen.
An der Rückseite vom Querbalken (gegen die schiefe Ebene) die Platte (3) anbringen (siehe Zeichnung 1). Die Anhängerkupplung wieder an das Fahrzeug setzen und die Bolzen einbringen.
- 3) Nachdem alle Bolzen eingebracht wurden, diese entsprechend der Drehmomentenvorgabe festziehen.
Baujahr 2000 – 07/2006
Den Tritt wieder am Fahrzeug befestigenen.
- 4) Die Kugel zusammen mit dem Sicherheitskettenglied montieren und alles entsprechend der Drehmomentenvorgabe festziehen.

Hinweise

Die maximale Anhängelast Ihres Fahrzeuges können Sie im Fahrzeugschein oder im Benutzerhandbuch nachlesen.
Im Bereich der Anlageflächen muss der Unterbodenschutz und das Antiröhnmateriale entfernt werden.
Vor dem Bohren prüfen, dass dort eventuell keine Leitungen beschädigt werden können.

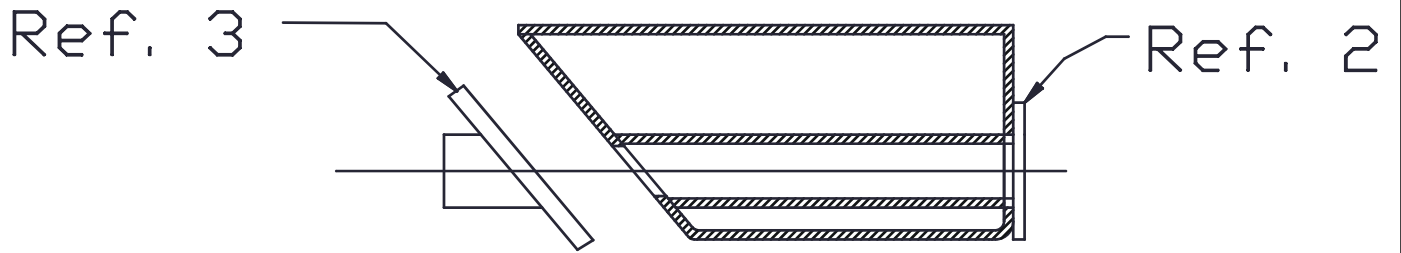


Fiat Strada '06

2000 -

Ref. 1597

Fig. 1

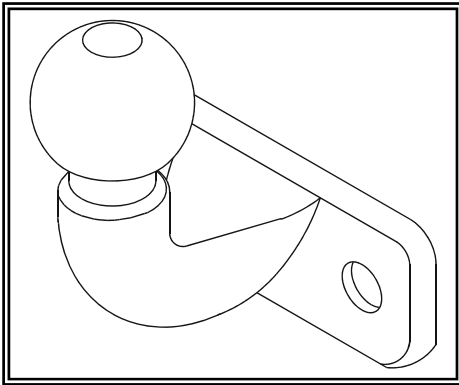


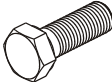





Fiat Strada '06
2000 -
Ref. 1597

Geleverd met - Livré avec
Delivered with - Geliefert mit

1 x 50T



2 X		DIN 933-M16 x 45-8.8
2 X		DIN 128-A16-FSt
2 X		DIN 934-M16 x 2-8
1 X		



Fiat Strada '06

2000 -

Ref. 1597

BELANGRIJKE RAADGEVINGEN :

IN HET VOERTUIG BEWAREN

Montage :

- Voor aanvang van de montage dient de trekhaak gecontroleerd te worden op transport schade.
- Raadpleeg aandachtig de montagehandleiding. Alle instructies dienen gevolgd te worden.
- Voor de montage moet de trekhaak eerst op het voertuig gepresenteerd worden.
- Bij het boren van gaten, controleren dat aanwezige bekabelingen niet beschadigd kunnen worden. Verwijder antitreun of bitumenlaag. Geboorde gaten en carrosserie onderdelen met corrosiewerende verf behandelen.
- Als het voertuig geen standaard bumpers heeft (speciale serie, sportuitvoeringen, Tuning parts ...), dient de uitsparingsmal gecontroleerd te worden. Neem bij twijfel contact op met GDW.

Garantie :

- De aangegeven Max. trekmassa, "D" en "S" waarde mogen niet overschreden worden.
- Na 1.000.km gebruik en ten minste 1 keer per jaar hoeft de trekhaak gecontroleerd te worden :
 - o Alle boutverbindingen controleren en bij spannen als nodig.
 - o Beschadiging aan de verf herstellen.
 - o Als de trekhaak door een externe belasting geraakt wordt moet deze vervangen worden.
 - o De interne delen van het afneembaar systeem moeten ingevet worden.

Gebruik :

- **Indien trekhaak kogel de kentekenplaat of het mistlicht geheel of gedeeltelijk bedekt moet deze bij niet gebruik verwijderd worden.**

RECOMMANDATIONS IMPORTANTES :

A CONSERVER DANS LE VEHICULE

Montage :

- S'assurer que l'attelage n'ait pas été endommagé durant le transport. Vérifier la référence.
- Consulter attentivement la notice de pose et suivre à la lettre les instructions de montage de l'attelage.
- Présenter l'attelage sous le véhicule avant d'effectuer le montage.
- Si des forages sont nécessaires, s'assurer de l'absence de câbles électriques, de freinage ou autres. Enlever les restes de forage et traiter les tôles ou tubes forés avec un produit anti-corrosif.
- Si le véhicule est équipé de pare-chocs non standards (séries spéciales, kits sport, tuning ...), il est impératif de consulter le service technique de GDW avant de procéder au montage.

Garantie :

- Respecter la masse tractable du véhicule ainsi que les valeurs « D » et « S » précisées dans la notice.
- L'attelage doit être contrôlé après les premiers 1.000 km d'utilisation et ensuite au moins une fois par an :
 - o Contrôler toute la visserie et resserrer si nécessaire
 - o Réparer les dommages qu'aurait subis la peinture
 - o Remplacer les pièces qui auraient été endommagées suite à un accident ou une collision
 - o Graisser les parties intérieures des attelages escamotables

Utilisation :

- **Si la rotule ou la boule est positionnée devant la plaque d'immatriculation ou le feu de brouillard, il est OBLIGATOIRE de la retirer quand elle n'est pas utilisée !**



Fiat Strada '06

2000 -

Ref. 1597

GENERAL INSTRUCTIONS:

MUST BE KEPT IN THE VEHICLE

Fitting :

- Make sure that the tow bar has not been damaged during transport and it is the right reference for the vehicle.
- Read the fitting instruction before starting and follow them very precisely during the fitting.
- Present the tow bar under the car first to check if all points are right.
- If holes have to be drilled, check that no wires can be damaged, remove all soundproofing material, clean and protect the drilled holes with an anticorrosive product.
- If the vehicle is equipped with special bumpers (sport or tuning parts...) first contact the technical service of GDW to be sure that the tow bar can be fitted.

Guarantee :

- The indicated towing weight, "D" and "S" values may not be exceeded
- The tow bar has to be checked after 1.000 km and every year :
 - o All bolts should be checked and retightened if necessary
 - o Repair any damage to the paint finish
 - o Replace any damaged components
 - o Parts of the detachable tow bars must be kept well greased.

Use :

- **If the towing ball covers the number plate or the fog light, it must always be removed when no trailer is used.**

WICHTIGE RATSCHLÄGE :

IM FAHRZEUG BEWAHREN

Montage :

- Vor Anfang der Montage muss die Anhängerkupplung auf Transportschäden kontrolliert werden.
- Aufmerksam die Anbauanleitung zu Rate ziehen. Alle Anweisungen sollen beachtet werden.
- Erst die Anhängerkupplung und das Fahrzeug kontrollieren, danach montieren.
- Vor dem Bohren von Löcher, nachprüfen ob anwesende Kabels nicht beschädigt werden können. Vor dem Bohren der Löcher prüfen, ob anwesende Kabel nicht beschädigt werden können. Dröhnschutz und Unterbodenschutz entfernen. Gebohrte Löcher und Karosserieunterteile mit einer korrosionsfesten Farbe behandeln.
- Falls das Fahrzeug keine Standardstoßstangen hat (spezielle Serie, Sportausführungen, Tuning ...), muss die Aussparung nachgeprüft werden. Im Zweifelsfall, GDW kontaktieren.

Garantie :

- Die angegeben max. Anhängelast, "D" und "S" Wert, darf nicht überschritten werden.
- Nach 1.000 Km gebrauch und wenigstens 1 mal pro Jahr muss die Anhängerkupplung nachgeprüft werden :
 - o Alle Bolzenverbindungen nachprüfen und nachziehen falls nötig.
 - o Beschädigung an der Farbe wiederherstellen..
 - o Falls die Anhängerkupplung durch eine extreme Belastung beschädigt wurde, muss diese ersetzt werden.
 - o as innere Teil vom abnehmbaren System einfetten

Gebrauch :

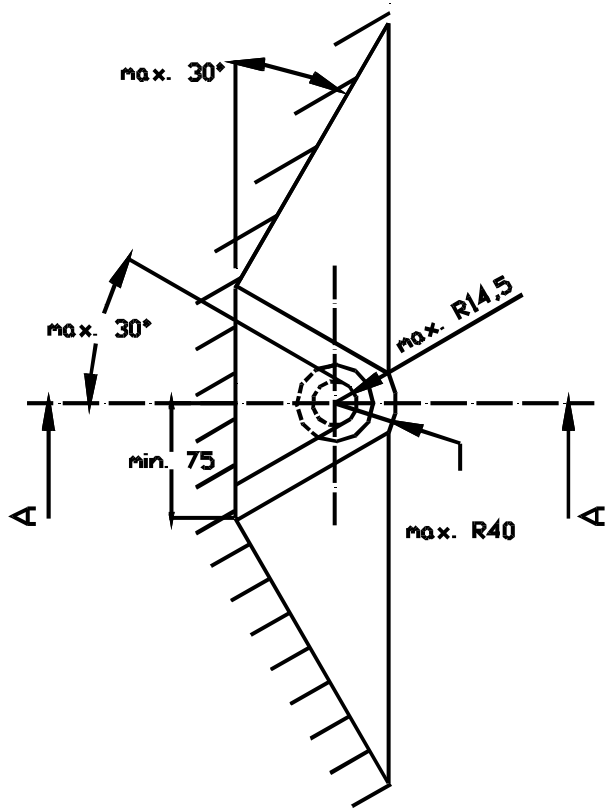
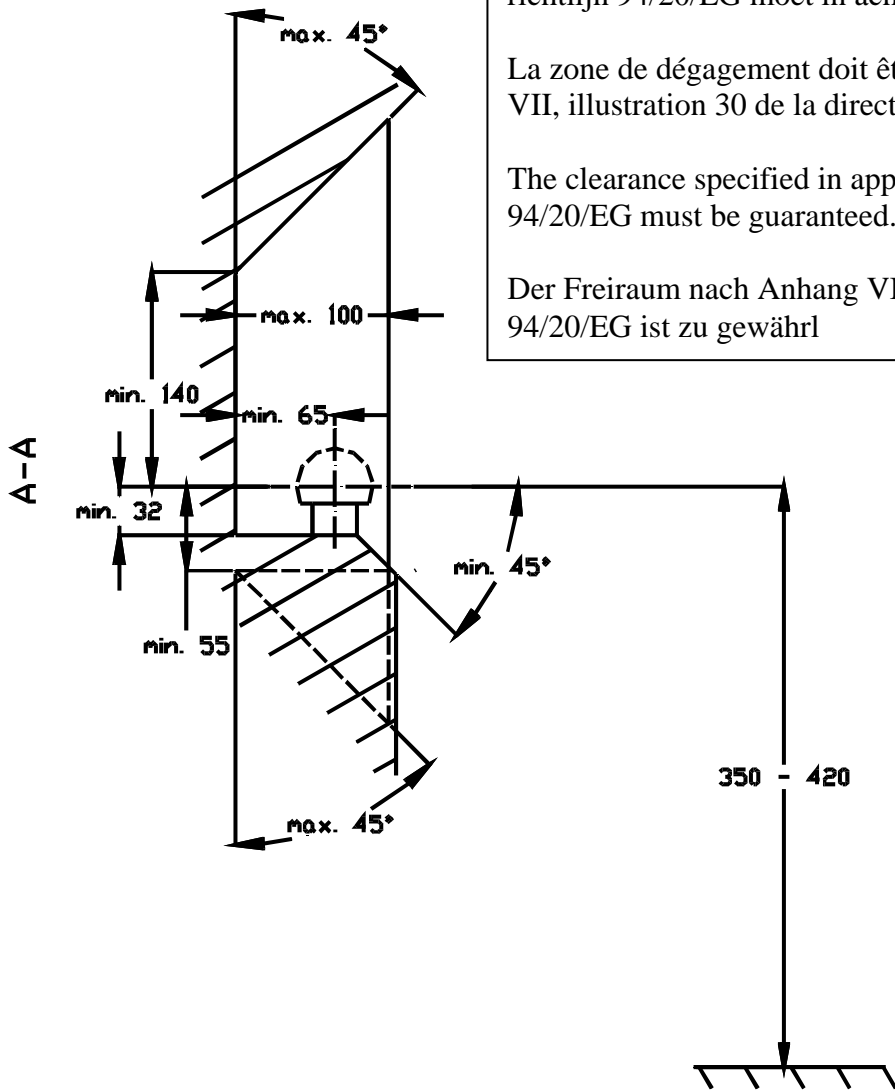
- **Falls die Kugel von der Anhängerkupplung das Kennzeichen oder den Nebelscheinwerfer ganz oder zum Teil verdeckt, muss diese bei Nichtgebrauch entfernt werden.**

De tussenruimte conform supplement VII, afbeelding 30 van de richtlijn 94/20/EG moet in acht worden genomen.

La zone de dégagement doit être garantie conformément à l'annexe VII, illustration 30 de la directive 94/20/CE.

The clearance specified in appendix VII, diagram 30 of guideline 94/20/EG must be guaranteed.

Der Freiraum nach Anhang VII, Abbildung 30 der Richtlinie 94/20/EG ist zu gewährleisten



Bij toelaatbaar totaal gewicht van het voertuig

Pour poids total en charge autorisé du véhicule

At laden weight of the vehicle

Bei zulässigem Gesamtgewicht des Fahrzeuges