



TREKHAKEN - ATTELAGES

NV G. DECONINCK

Molenwegel, 21

8790 Waregem - België

☎ 056 / 60 42 12 (5 l.)

TREKHAAK N°:958

ATTELAGE N° 958

voor : FIAT 127 + SEAT Fura

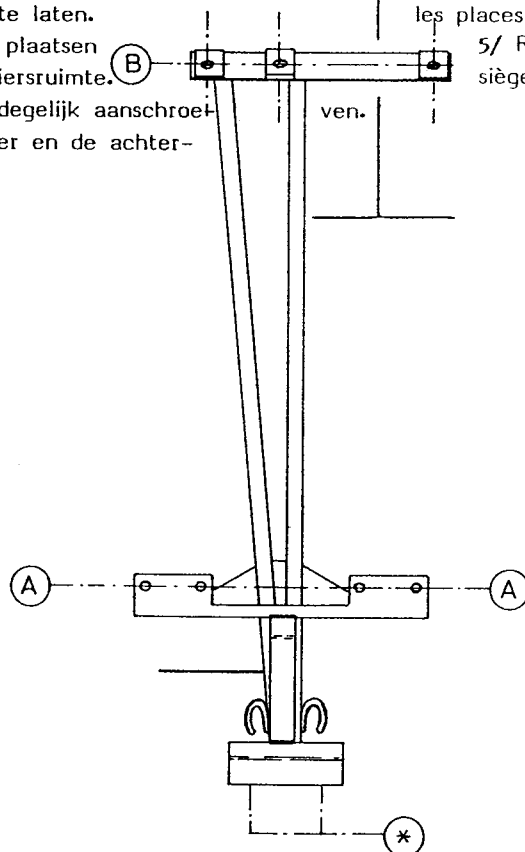
pour : FIAT 127 + SEAT Fura

SAMENSTELLING :

- 1 trekhaak
- 1 bolhouder - zweestuk
- 1 bol Ø 50 compleet
- 2 moeren met bouten M 14 - 35
- 3 moeren met bouten M10-30 (B)
- 4 moeren met bouten M10-140 (A)
- 3 rondsels 60-12 (B)
- 4 verhoogde rondsels 60-16/110 (A)
- 7 borgrondsels Ø 10 (A-B)
- 2 borgrondsels Ø 14 (*)

MONTAGEHANDLEIDING :

- 1/ De achterste zitting in de wagen en de grondbekleding in de kofferruimte losmaken en wegnemen.
- 2/ De trekhaak in het midden plaatsen (afmeten) met :
(A) tegen de onderkant van de dwarsliggende balk met de inkeping van de trekhaak juist tegen de support in het midden.
(B) past tegen de onderkant van de vloerplaat, onder de achterzetel, met het zweestuk juist boven de benzineleiding en juist onder de moeren welke de veiligheidsgordels bevestigen.
- 3/ (A-B) doorboren via de onderkant Ø 10,5. Bij (A) de gaten enkel in de bovenplaat vermeerderen tot Ø 17 om de verhoogde rondsels toe te laten.
- 4/ De bouten met rondsels plaatsen via de koffer en de passagiersruimte. Monteren van (*) en alles degelijk aanschroeven.
- 5/ De bekleding in de koffer en de achterzetel terugplaatsen.

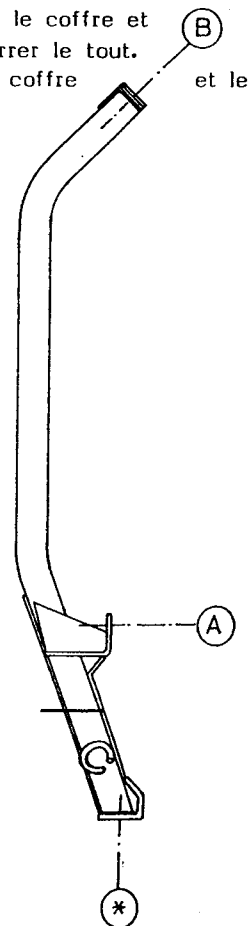


COMPOSITION :

- 1 Attelage
- 1 Equerre porte-boule
- 1 Boule Ø 50 complète
- 2 Ecrous avec boulons M 14 - 35
- 3 Ecrous avec boulons M10-30 (B)
- 4 Ecrous avec boulons M10-140 (A)
- 3 Rondelles 60-12 (B)
- 4 Rondelles rehaussées 60-16/110 (A)
- 7 Rondelles de sécurité Ø 10 (A-B)
- 2 Rondelles de sécurité Ø 14 (*)

NOTICES DE MONTAGE :

- 1/ Enlever le siège-arrière et la couverture dans le coffre.
- 2/ Positionner l'attelage au milieu (mesurer) avec :
(A) contre le dessous de la traverse avec l'entaille de l'attelage juste contre le support au milieu.
(B) vient contre le dessous de la tôle de fond, en dessous du siège-arrière avec la pièce d'équerre juste au dessus de la conduite d'essence et juste en dessous des écrous de la fixation des ceintures de sécurité.
- 3/ Forer (A-B) en Ø 10,5 via le dessous. Agrandir les trous seulement dans la tôle de dessus jusqu'en Ø 17 pour permettre de placer les rondelles rehaussées en (A).
- 4/ Mettre les boulons avec rondelles via le coffre et les places-arrière. Monter (*) et bien serrer le tout.
- 5/ Remettre la couverture dans le coffre et le siège-arrière.



N.B. (*) standaard uitrustingen (kunnen vervangen worden door originele aanpasstukken)

équipements standard (peuvent être remplacés par des pièces d'adaptation d'origine

zie ommezijde
voor verso