

Trekhaken - Attelages - Anhängervorrichtungen - Towbars








Dodge Caliber

06/2006 -



GDW Ref. 1591

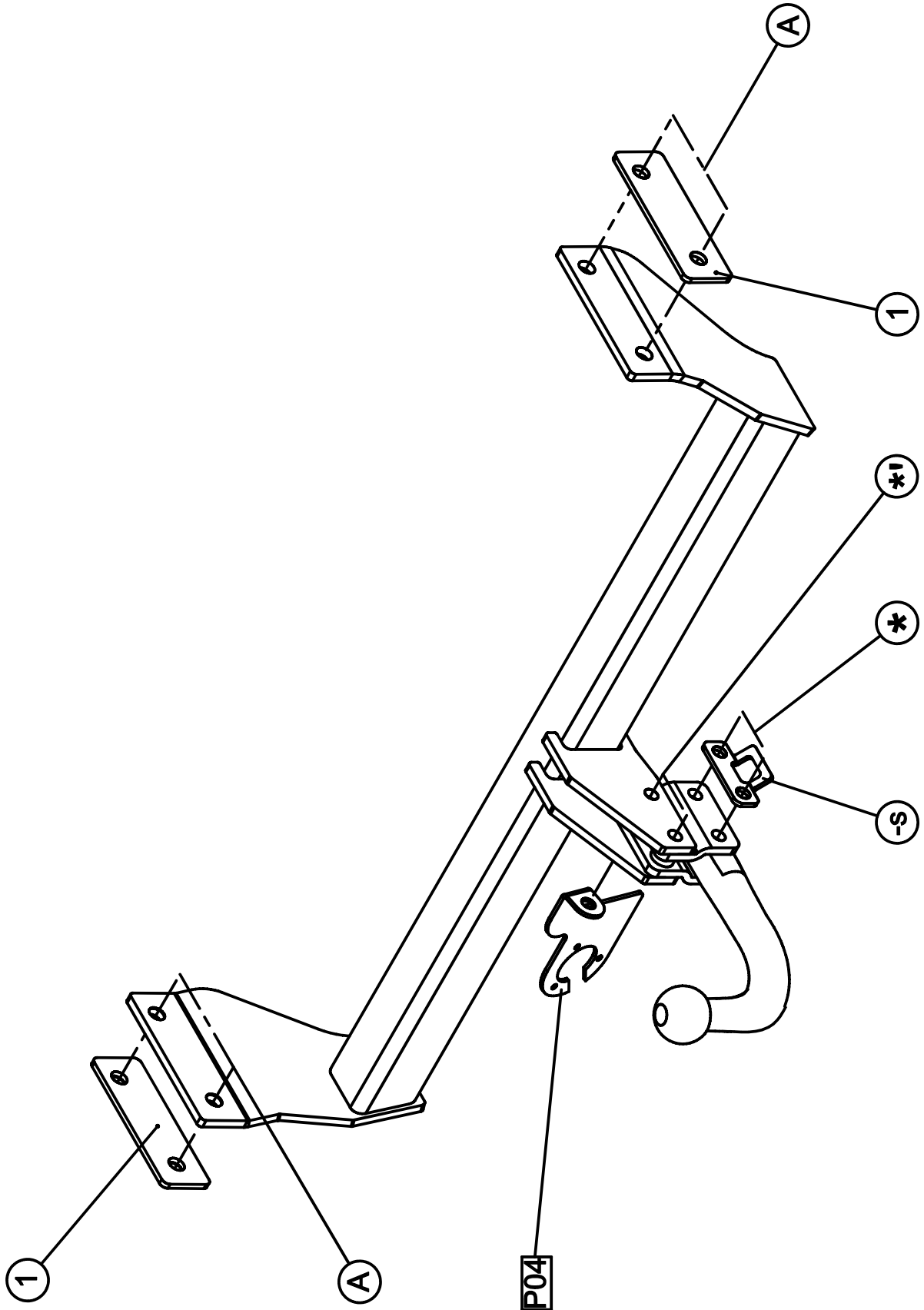
EEC APPROVAL N°: e6*94/20*0619*00

max ↓ kg	X	max ↓ kg			
					
D=		X 0.00981	≤	8,00	KN
max ↓ kg	X	max ↓ kg			
					
S/			=	80	Kg
Max. 			=	1200	Kg

GDW nv - Hoogmolenwegel 23 - B-8790 Waregem
TEL. 32(0)56 60 42 12(L5) - FAX. 32(0)56 60 01 93
 E-Mail : gdw@gdwtowbars.com - Website : www.gdwtowbars.com



Dodge Caliber
06/2006 -
Ref. 1591




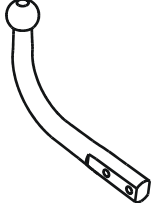

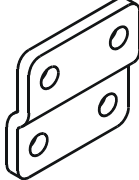
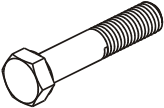


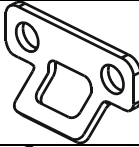
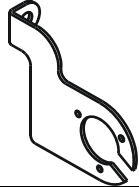
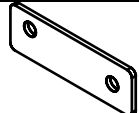


Dodge Caliber

06/2006 -

Ref. 1591

Samenstelling - Composition - Zusammenstellung

	4x	DIN985 - M12 - 8.8	*-*	GDW Ref. T45M006	1x	
	4x	DIN934 - M14 - 8.8	A	GDW Ref. 800.008	2x	
	2x 2x 4x	DIN931 - M12x60 - 8.8 DIN931 - M12x65 - 8.8 DIN931 - M14x110 - 8.8	*' * A	GDW Ref. 800.011	2x	
	4x	DIN128-A14 -FSt	A	GDW Ref. 800.000	1x	
				GDW Ref. P04	1x	
				GDW Ref. ①	2x	

Bouten – Boulons – bolts – Bolzen: Kwaliteit 8.8		DIN 912 – DIN 931 – DIN 933 – DIN 7991	
M6 10,8Nm of 1,1kgm	M8 25,5Nm of 2,60kgm	M10 52,0Nm of 5,30kgm	
M12 88,3Nm of 9,0kgm	M14 137Nm of 14,0kgm	M16 211,0Nm of 21,5kgm	
Bouten – Boulons – bolts – Bolzen: Kwaliteit 8.8		DIN 912 – DIN 931 – DIN 933 – DIN 7991	
M6 13,7Nm of 1,4kgm	M8 35,3Nm of 3,6kgm	M10 70,6Nm of 7,20kgm	
M12 122,6Nm of 12,5kgm	M14 194Nm of 19,8kgm	M16 299,2Nm of 30,5kgm	
Bouten – Boulons – bolts – Bolzen: Kwaliteit 12.9		DIN 912 – DIN 931 – DIN 933 – DIN 7991	
M6 18Nm of 1,8kgm	M8 43Nm of 4,4kgm	M10 87Nm of 8,9kgm	
M12 150Nm of 15,3kgm	M14 240Nm of 24,5kgm	M16 370Nm of 37,7kgm	



Dodge Caliber

06/2006 -

Ref. 1591

Montagehandleiding

1. Breng de contraplaten ① en de bouten in via de buitenzijde van de chassisbalken in de voorziene boringen, breng de bouten gelijk met de binnenzijde van het chassis.
2. Positioneer de trekhaak met (A) tussen de chassisbalken en breng de eerder ingebrachte bouten door de trekhaak, breng de moeren aan en zet degelijk vast (zie aanhaalmomenten).
3. Monteren van de kogel samen met de stekkerdooshouder (P04) en het veiligheidsoog (-s), zet degelijk vast (zie aanhaalmomenten).

N.B.

Voor de maximum toegestane massa welke uw voertuig mag trekken dient U uw dealer te raadplegen.
Verwijder eventueel de bitumenlaag op de bevestigingsplaats van de trekhaak.
Opgepast bij het boren dat men geen remleiding, elektriciteitsdraden of brandstofleidingen beschadigt.



Dodge Caliber

06/2006 -

Ref. 1591

Notice de montage

1. Placer les plaques ① et les boulons par le côté des poutres du châssis dans les trous prévus, insérer les boulons correspondant sur le côté inférieur du châssis.
2. Positionner l'attelage avec (A) entre les poutres du châssis en insérer les boulons introduits à travers l'attelage, insérer les écrous et bien fixer le tout (cfr. couples de serrage).
3. Monter la rotule avec le bloc multiprise (P04) et l'anneau de sécurité (-s), bien fixer (cfr. couples de serrage).

Remarque

Pour le poids de traction maximum autorisé de votre voiture, consulter votre concessionnaire.
Enlever la couche de bitume ou d'anti-tremblement qui recouvre éventuellement les points de fixation.
Veiller en percant à ne pas endommager les conduites de frein et de carburant



Dodge Caliber

06/2006 -

Ref. 1591

Fitting instructions

1. Place the plates ① and the bolts through the outside of the chassis beams in the provided drillings, place the bolts equal with the inside of the chassis.
2. Place the tow bar with (A) between the chassis beams and bring the already inserted bolts through the tow bar, insert the nuts and tighten firmly (see tension).
3. Assemble the ball together with the socket holder (P04) and the security shackle (-s), tighten firmly (see tension).

Note

Please consult your car dealer or owner's manual for the maximal permissible towing mass.

Remove any bitumen coating on the fastening position for the tow bar.

When drilling, be careful not to damage any brake lines, electrical wiring or fuel lines.



Dodge Caliber

06/2006 -

Ref. 1591

Anbauanleitung

1. Die Platten ① und die Bolzen an der Außenseite vom Chassisbalken in die vorhandenen Bohrungen bringen. Die sind Bolzen gleich mit der Innenseite vom Chassis bringen.
2. Die Anhängerkupplung mit (A) zwischen die Chassisbalken setzen und die schon eingebrachten Bolzen durch die Anhängerkupplung bringen. Die Muttern anbringen und entsprechend der Drehmomentenvorgabe festziehen.
3. Der Kugel zusammen mit die Steckdosenhalter (P04) und dem Sicherheitskettenglied (-s) montieren und entsprechend der Drehmomentenvorgabe festziehen.

Hinweise

Die maximale Anhängelast ihres Fahrzeuges können Sie im Fahrzeugschein oder im Benutzerhandbuch nachlesen.
Im Bereich der Anlageflächen muss der Unterbodenschutz und das Antidröhnmaterial entfernt werden.
Vor dem Bohren prüfen, dass dort eventuell keine Leitungen beschädigt werden können.



Dodge Caliber

06/2006 -

Ref. 1591



Dodge Caliber

06/2006 -

Ref. 1591



Dodge Caliber

06/2006 -

Ref. 1591

BELANGRIJKE RAADGEVINGEN :

IN HET VOERTUIG BEWAREN

Montage :

- Voor aanvang van de montage dient de trekhaak gecontroleerd te worden op transport schade.
- Raadpleeg aandachtig de montagehandleiding. Alle instructies dienen gevolgd te worden.
- Voor de montage moet de trekhaak eerst op het voertuig gepresenteerd worden.
- Bij het boren van gaten, controleren dat aanwezige bekabelingen niet beschadigd kunnen worden. Verwijder antidreun of bitumenlaag. Geboorde gaten en carrosserie onderdelen met corrosiewerende verf behandelen.
- Als het voertuig geen standaard bumpers heeft (speciale serie, sportuitvoeringen, Tuning parts ...), dient de uitsparingsmal gecontroleerd te worden. Neem bij twijfel contact op met GDW.

Garantie :

- De aangegeven Max. trekmassa, "D" en "S" waarde mogen niet overschreden worden.
- Na 1.000.km gebruik en ten minste 1 keer per jaar hoeft de trekhaak gecontroleerd te worden :
 - o Alle boutverbindingen controleren en bij spannen als nodig.
 - o Beschadiging aan de verf herstellen.
 - o Als de trekhaak door een externe belasting geraakt wordt moet deze vervangen worden.
 - o De interne delen van het afneembaar systeem moeten ingevet worden.

Gebruik :

- **Indien trekhaak kogel de kentekenplaat of het mistlicht geheel of gedeeltelijk bedekt MOET deze bij niet gebruik verwijderd worden.**

RECOMMANDATIONS IMPORTANTES :

A CONSERVER DANS LE VEHICULE

Montage :

- S'assurer que l'attelage n'ait pas été endommagé durant le transport. Vérifier la référence.
- Consulter attentivement la notice de pose et suivre à la lettre les instructions de montage de l'attelage.
- Présenter l'attelage sous le véhicule avant d'effectuer le montage.
- Si des forages sont nécessaires, s'assurer de l'absence de câbles électriques, de freinage ou autres. Enlever les restes de forage et traiter les tôles ou tubes forés avec un produit anti-corrosif.
- Si le véhicule est équipé de pare-chocs non standards (séries spéciales, kits sport, tuning ...), il est impératif de consulter le service technique de GDW avant de procéder au montage.

Garantie :

- Respecter la masse tractable du véhicule ainsi que les valeurs « D » et « S » précisées dans la notice.
- L'attelage doit être contrôlé après les premiers 1.000 km d'utilisation et ensuite au moins une fois par an :
 - o Contrôler toute la visserie et resserrer si nécessaire
 - o Réparer les dommages qu'aurait subis la peinture
 - o Remplacer les pièces qui auraient été endommagées suite à un accident ou une collision
 - o Graisser les parties intérieures des attelages escamotables

Utilisation :

- **Si la rotule ou la boule est positionnée devant la plaque d'immatriculation ou le feu de brouillard, il est OBLIGATOIRE de la retirer quand elle n'est pas utilisée !**



Dodge Caliber

06/2006 -

Ref. 1591

GENERAL INSTRUCTIONS:

MUST BE KEPT IN THE VEHICLE

Fitting :

- Make sure that the tow bar has not been damaged during transport and it is the right reference for the vehicle.
- Read the fitting instruction before starting and follow them very precisely during the fitting.
- Present the tow bar under the car first to check if all points are right.
- If holes have to be drilled, check that no wires can be damaged, remove all soundproofing material, clean and protect the drilled holes with an anticorrosive product.
- If the vehicle is equipped with special bumpers (sport or tuning parts...) first contact the technical service of GDW to be sure that the tow bar can be fitted.

Guarantee :

- The indicated towing weight, "D" and "S" values may not be exceeded
- The tow bar has to be checked after 1.000 km and every year :
 - o All bolts should be checked and retightened if necessary
 - o Repair any damage to the paint finish
 - o Replace any damaged components
 - o Parts of the detachable tow bars must be kept well greased.

Use :

- **If the towing ball covers the number plate or the fog light, it must always be removed when no trailer is used.**

WICHTIGE RATSCHLÄGE :

IM FAHRZEUG BEWAHREN

Montage :

- Vor Anfang der Montage muss die Anhängerkupplung auf Transportschäden kontrolliert werden.
- Aufmerksam die Anbauanleitung zu Rate ziehen. Alle Anweisungen sollen beachtet werden.
- Erst die Anhängerkupplung und das Fahrzeug vergleichen, danach montieren.
- Vor dem Bohren der Löcher prüfen, ob anwesende Kabel nicht beschädigt werden können. Dröhnschutz und Unterbodenschutz entfernen. Gebohrte Löcher und Karosserieunterteile mit einer korrosionsfesten Farbe behandeln.
- Falls das Fahrzeug keine Standardstoßstangen hat (spezielle Serie, Sportausführungen, Tuning ...), muss die Aussparung nachgeprüft werden. Im Zweifelsfall, GDW kontaktieren.

Garantie :

- Die angegebene max. Anhängelast, "D" und "S" Wert, darf nicht überschritten werden.
- Nach 1.000 Km gebrauch und wenigstens 1 mal pro Jahr muss die Anhängerkupplung nachgeprüft werden :
 - o Alle Bolzenverbindungen nachprüfen und nachziehen falls nötig.
 - o Beschädigung an der Farbe wiederherstellen.
 - o Falls die Anhängerkupplung durch eine extreme Belastung beschädigt wurde, muss diese ersetzt werden.
 - o Das innere Teil vom abnehmbaren System einfetten.

Gebrauch :

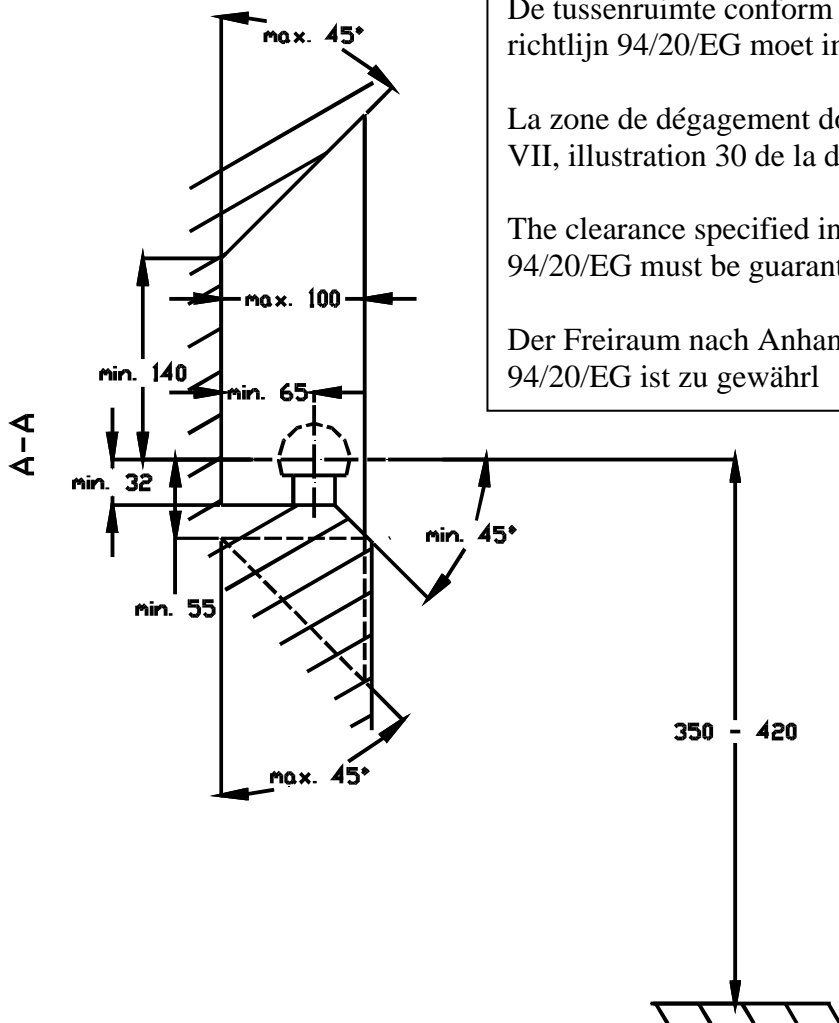
- **Falls die Kugel von der Anhängerkupplung das Kennzeichen oder den Nebelscheinwerfer ganz oder zum Teil verdeckt, muss diese bei Nichtgebrauch entfernt werden**



Dodge Caliber

06/2006 -

Ref. 1591

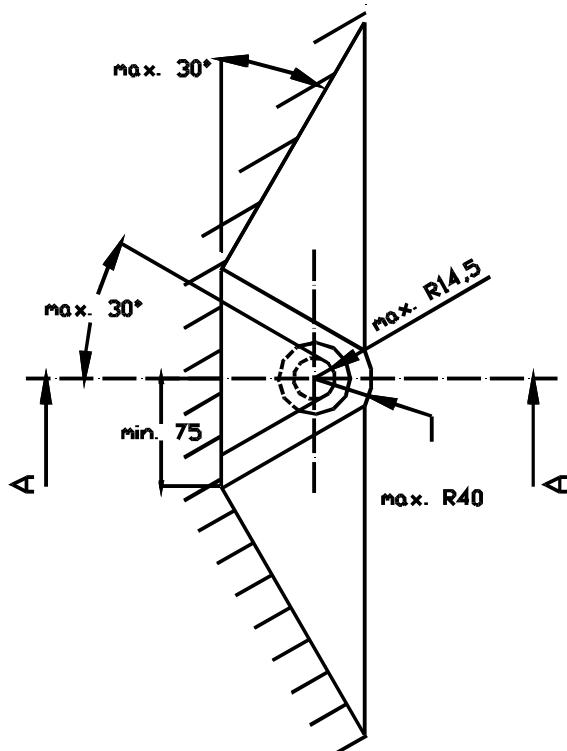


De tussenruimte conform supplement VII, afbeelding 30 van de richtlijn 94/20/EG moet in acht worden genomen.

La zone de dégagement doit être garantie conformément à l'annexe VII, illustration 30 de la directive 94/20/CE.

The clearance specified in appendix VII, diagram 30 of guideline 94/20/EG must be guaranteed.

Der Freiraum nach Anhang VII, Abbildung 30 der Richtlinie 94/20/EG ist zu gewährleisten



Bij toelaatbaar totaal gewicht van het voertuig

Pour poids total en charge autorisé du véhicule

At laden weight of the vehicle

Bei zulässigem Gesamtgewicht des Fahrzeuges