



DAEWOO

EEC nr : E6\*94/20\*0169\*00

Valeur-D-waarde : 7.20 KN

Valeur-S-waarde V : 50 kg

Max. : 1200 kg

Model:1997 - . . . . .

Daewoo  
Type : Nubira Break

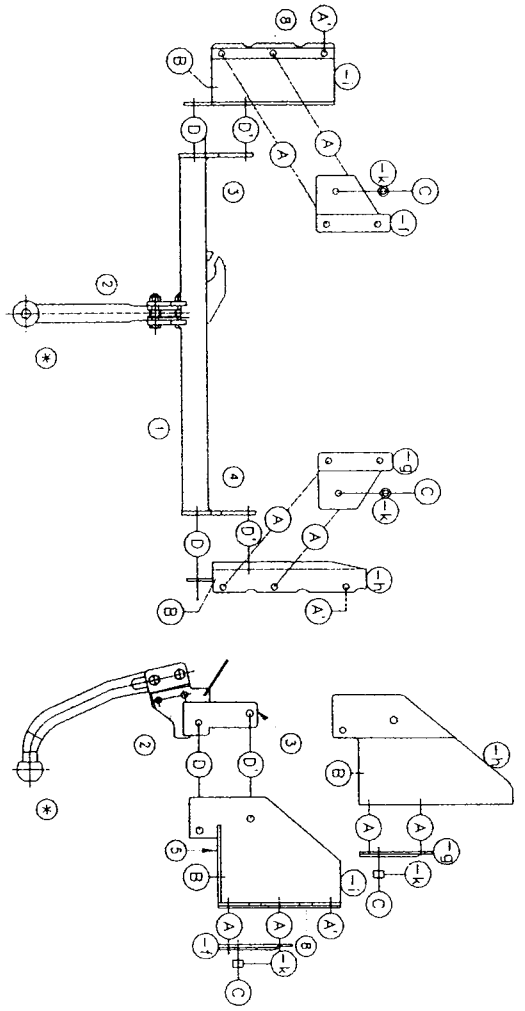
N° : 1140

**Samenstelling**

- |                               |            |                                 |           |
|-------------------------------|------------|---------------------------------|-----------|
| 1 trekhaak ref.1140           | (*)        | 1 attelage ref.1140             | (*)       |
| 1 bolstang T45L001 of T36L001 | (B)        | 1 tige-boule T45L001 ou T36L001 | (A-A')    |
| 2 bouten M10-30 + moeren      | (A-A')     | 6 boutons M10-30 + écrous       | (A-A')    |
| 6 bouten M10-35 + moeren      | (C)        | 2 boulons M10-100/1.25          | (C)       |
| 2 bouten M10-100/1.25         | (D)        | 2 boulons M12-30 + écrous       | (D)       |
| 2 bouten M12-30 + moeren      | (*)        | 2 boulons M12-30                | (D')      |
| 2 bouten M12-65               | (*)        | 2 boulons M12-65                | (*)       |
| 2 borgmoeren M12              | (*)        | 2 écrous de sûreté M12          | (*)       |
| 2 buisjes (-k)20-12/14        | (A')       | 2 tuyaux (-k) 20-12/14          | (C)       |
| 2 rondzels 65-25/3            | (B)        | 2 rondelles 65-25/3             | (A')      |
| 2 rondzels 40-12/4            | (A-B-C)    | 2 rondelles 40-12/4             | (C)       |
| 10 borgrondzels 10mm          | (D-D')     | 10 rondelles de sûreté 10mm     | (B)       |
| 4 borgrondzels 12mm           | (A van -i) | 4 rondelles de sûreté 12mm      | (D-D')    |
| 1 monteerstuk (-f)            | (A de -h)  | 1 pièce de montage (-f)         | (A de -i) |
| 1 monteerstuk (-g)            | (D-D')     | 1 pièce de montage (-g)         | (A de -h) |
| 1 monteerstuk (-i)            | (D-D')     | 1 pièce de montage (-i)         | (D-D')    |
| 1 monteerstuk (-h)            | (D-D')     | 1 pièce de montage (-h)         | (D-D')    |

**Compositien**

- |                               |            |                                 |           |
|-------------------------------|------------|---------------------------------|-----------|
| 1 trekhaak ref.1140           | (*)        | 1 attelage ref.1140             | (*)       |
| 1 bolstang T45L001 of T36L001 | (B)        | 1 tige-boule T45L001 ou T36L001 | (A-A')    |
| 2 bouten M10-30 + moeren      | (A-A')     | 6 boutons M10-30 + écrous       | (A-A')    |
| 6 bouten M10-35 + moeren      | (C)        | 2 boulons M10-100/1.25          | (C)       |
| 2 bouten M10-100/1.25         | (D)        | 2 boulons M12-30 + écrous       | (D)       |
| 2 bouten M12-30 + moeren      | (*)        | 2 boulons M12-30                | (D')      |
| 2 bouten M12-65               | (*)        | 2 boulons M12-65                | (*)       |
| 2 borgmoeren M12              | (*)        | 2 écrous de sûreté M12          | (*)       |
| 2 buisjes (-k)20-12/14        | (A')       | 2 tuyaux (-k) 20-12/14          | (C)       |
| 2 rondzels 65-25/3            | (B)        | 2 rondelles 65-25/3             | (A')      |
| 2 rondzels 40-12/4            | (A-B-C)    | 2 rondelles 40-12/4             | (C)       |
| 10 borgrondzels 10mm          | (D-D')     | 10 rondelles de sûreté 10mm     | (B)       |
| 4 borgrondzels 12mm           | (A van -i) | 4 rondelles de sûreté 12mm      | (D-D')    |
| 1 monteerstuk (-f)            | (A de -h)  | 1 pièce de montage (-f)         | (A de -i) |
| 1 monteerstuk (-g)            | (D-D')     | 1 pièce de montage (-g)         | (A de -h) |
| 1 monteerstuk (-i)            | (D-D')     | 1 pièce de montage (-i)         | (D-D')    |
| 1 monteerstuk (-h)            | (D-D')     | 1 pièce de montage (-h)         | (D-D')    |



**TREKHAKEN gdl ATTELAGES**

GMV N.V.  
Hoogmoetenwegel 23  
B-8790 WAREGEM  
Tel. 32 (0) 56 / 60.42.12  
Fax 32 (0) 56 / 60.01.93



DAEWOO Daewoo Nubira Break '97



**Montagehandleiding**

1/ Bumper demonteren en de plastiek bakken in kofferruimte wegnemen.

2/ Plaats de monteerstukken (-i) links en (-h) rechts tegen de onderkant van de grondplaat van de koffer juist naast de chassisbalk. De punten (B) passen met de voorziene boringen in de achterplaat van het voertuig, breng de bouten in via de voorzijde en plaats aan de achterzijde de rondzels, doch niets aanspannen. Boor nu de punten (A) en (A') tot in de koffer en plaats binnenden de koffer de monteerstukken (-f) en (-g) met de punten (A) op deze geboorde gaten, de punten (C) van de monteerstukken passen met de bevestigings-bouten waarmee de bumper is vastgezet. Gebruik daarvoor de bijgeleverde langere bouten en plaats tussen de monteerstukken en het voertuig de buisjes (-k) om het hoogteverschil weg te werken. Breng bij punt (A') de bouten met de rondzels in, maar niets aanspannen.

3/ Plaats de trekhaak met de punten (D) en (D') op (D) en (D') van de reeds gemonteerde stukken (-i) en (-h), breng de bouten in maar niets aanspannen.

4/ Plaats de bumper terug maar maak eerst een insnijding in de midden en onderkant van de bumper. De insnijding is 60mm breed en 60mm gemeten vanaf de onderkant van de bumper. Zet de bumper volledig vast.

5/ Nu alle bouten van de trekhaak degelijk aanspannen.

6/ Monteren van (\*) en degelijk aanspannen.

**Manuel de montage**

1/ Enlever le pare-chocs et le bac en plastique du coffre.

2/ Placer les pièces de montage (-i) à gauche et (-h) à droite contre l'en-dessous de la plaque du fond du coffre juste à côté la poutre de chassis. Les points (B) conviennent avec les forages dans la transversale du véhicule, mettre les boulons par l'avant et rondelles à l'arrière mais ne rien serrer. Forer les points (A) et (A') jusque dans le coffre et y placer les pièces de montage (-f) et (-g) avec les points (A) sur les forages. Les points (C) des pièces de montage conviennent avec les boulons de fixation du pare-chocs. Utiliser les boulons plus long livrés avec et placer entre les pièces de montage et le véhicule les tubes (-k) pour régler la différence de hauteur. Mettre au point (A') les boulons avec rondelles mais ne rien serrer.

3/ Placer l'attelage avec les points (D) et (D') sur (D) et (D') des pièces de montage (-i) et (-h), mettre les boulons mais ne rien serrer.

4/ Avant de remettre le pare-chocs il faut faire une découpe au milieu du pare-chocs de 60 mm en largeur et 60 mm à partir du bord du pare-chocs. Refixer le pare-chocs complètement.

5/ Fixer tous les boulons.

6/ Monter le (\*) et bien fixer le tout.

**N.B.!!**  
Voor de max. toegestane massa, welke uw auto mag trekken, dient u uw dealer te raadplegen. Verwijder eventueel de bitumenlaag op de bevestigingsplaats van de trekhaak. Opgespat bij het boren dat men geen remleiding of elektriciteitsdraden beschadigt.  
**Paraatqual!!**  
Pour le poids de traction maximum autorisé de votre voiture, consultez votre concessionnaire. Enlever la couche de bitume ou d'anti-tremblement qui recouvre éventuellement les points de fixation.  
----- n'arrivant à ne pas endommager les conduites de frein et de carburant.