

REC nr : ---/---/---/---/---/---

Valeur-D-waarde : 12.00KN

Valeur-S-waarde : 100Kg

Max. : 2300Kg

Daewoo N°: 1176
Type : Korando T43 of T35

Model: 1197 -

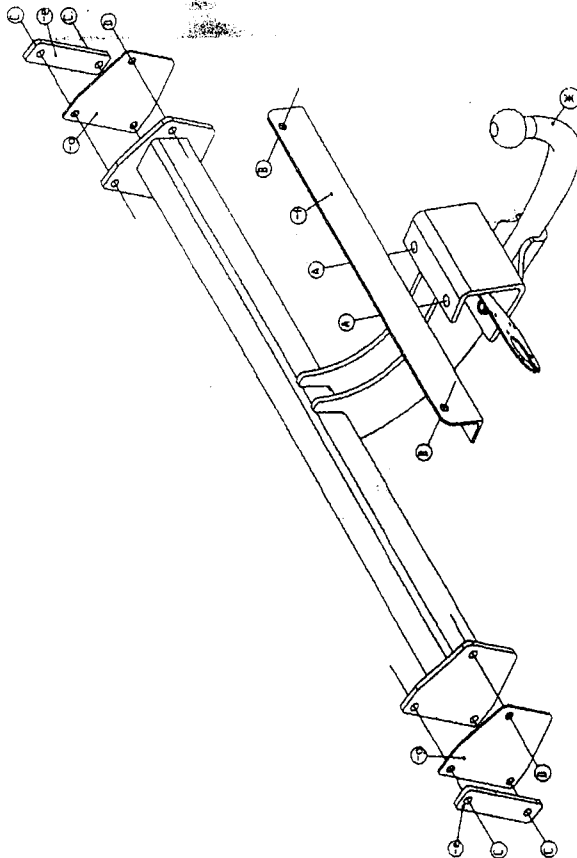
Samenstelling

- 1 trekhaak ref. 1176 (*)
- 1 bolstang T43L004 (B)
- 2 bouten M10-30 + moeren (C-D)
- 6 bouten M10-30 + moeren (A)
- 2 Bouten M12x35mm+ moeren (*)
- 4 Bouten M12x40mm (B-C-D)
- 8 borgrondzels 10mm (A-*)
- 6 borgrondzels 12mm (B-D)
- 4 rondzels 40-12-4 (C)
- 2 monterstukken (-e) (A)
- 1 monterstuk (-f) (C-D)
- 2 monterstukken (-g) (*)
- 1 Veiligheidschakel (*)

Composition

- 1 attelage ref. 1176 (*)
- 1 tige-boule T43L004 (B)
- 2 boulons M10-30 + écrous (C-D)
- 6 boulons M10-30 + écrous (A)
- 2 Boulons M12x35mm+ écrous (*)
- 4 Boulons M12x40mm (B-C-D)
- 8 rondelles de sûreté 10mm (A-*)
- 6 rondelles de sûreté 12mm (B-D)
- 4 rondelles 40-12-4 (C)
- 2 pièces de montage (-e) (A)
- 1 pièce de montage (-f) (C-D)
- 2 pièces de montage (-g) (*)
- 1 Anneau de sécurité (*)

Alle bouten en moeren : kwaliteit 8.8
Tous les boulons et les écrous : qualité 8.8



GDW N.V.
Hoozemolenwegel 23
B-8790 WARBEEM
Tel. 32 (0) 56760.42.12
Fax 32 (0) 56760.01.93

TREKHAKEN ATTELAGES



Daewoo Korando T43 of T35 '97



Montagehandleiding

1/ Plaats het monterestuk (-f) met de punten (B) op de voorziene boringen in de achterkant van de dwarsbalk achteraan het voertuig. Bouten en rondzels inbrengen, doch nog niets aanspannen.

2/ Plaats nu de trekhaak met de punten (A) op de punten (A) van het zojuist geplaatste monterestuk (-f), breng de bouten en rondzels in, en een weinig vastzetten. Breng bij de punten (C) de bouten onderaan en bovenaan de chassisbalk aan en plaats de monterestukken (-e) langs de buitenkant van de chassisbalk op de zojuist geplaatste bouten (wanneer de speling te groot is tussen de trekhaak en de chassisbalk moet je de monterestukken (-g) aanbrengen tussen de trekhaak en de chassisbalk, al naar gelang de speling 1 of 2 stukken, en alles degelijk aanspannen. Boor nu het punt (D) dwars door de chassisbalk met dia. 10.5 mm. Bouten en rondzels inbrengen en alles degelijk aanspannen.

3/ Monteren van (*) en degelijk aanspannen.

Manuel de montage

1/ Placer les pièces de montage (-f) avec les points (B) sur les forages prévus dans l'arrière de la traverse. Mettre les boulons et rondelles mais ne rien serrer.

2/ Placer l'attelage avec les points (A) sur les points (A) des pièces de montage (-f), mettre les boulons et rondelles et serrer un peu. Mettre aux points (C) les boulons à l'en-dessous et l'au-dessus de la poutre de chassis et mettre les pièces de montage (-e) à l'extérieur de la poutre de chassis sur les boulons (lorsque le jeu entre l'attelage et les poutres de chassis est trop important il faut mettre 1 ou 2 pièces de montage (-g) entre l'attelage et les poutres de chassis et bien serrer). Forer le point (D) à travers la poutre avec diam. 10,5 mm. Monter les boulons et rondelles et bien fixer.

3/ Monter le (*) et bien fixer le tout.

N.B.!!
Voor de max. toegestane massa, welke uw auto mag trekken, dient u uw dealer te raadplegen. Verwijder eventueel de bitumenlaag op de bevestigingsplaats van de trekhak.
Opgepast bij het boren dat men geen remleiding of elektriciteitsdraden beschadigt.
Remarque!!
Pour le poids de traction maximum autorisé de votre voiture, consulter votre concessionnaire. Enlever la couche de bitume ou d'anti-tremblement qui recouvre éventuellement les points de fixation.
Veiller en percent à ne pas endommager les conduites de frein et de carburant.