



TREKHAKEN - ATTELAGES

n.v. G. DECONINCK
Molenwegel, 21
8790 Waregem - België
☎ 056 / 60 42 12 (5 l.)

TREKHAAK N°: 862

voor : CITROEN - FIAT - PEUGEOT ctte

SAMENSTELLING :

- 1 trekhaak
- 1 bolhouder-zweestuk
- 1 bol Ø 50 compleet
- 2 moeren met bouten M 14-35 } (*)
- 4 moeren met bolkopbouten M10-110 (A-B)
- 2 moeren met bolkopbouten M10-30 (C)
- 2 rondsels 60-12 (C)
- 4 verhoogde rondsels 60/40-16/83 (A-B)
- 6 borgrondsels Ø 10 (A-B-C)
- 2 borgrondsels Ø 14 (*)

MONTAGEHANDLEIDING :

- 1/ Trekhaak in het midden plaatsen (nameten !) met: A en B tegen onderkant chassisbalken, A volledig achteraan legen trekogen ; C tegen onderkant laadvloer.
- 2/ Alle gaten doorboren (Ø 10,5). Bij A en B de boringen enkel in de bovenplaat vermeerderen tot Ø 17 om de verhoogde rondsels te kunnen plaatsen.
- 3/ Bouten met rondsels via de laadruimte plaatsen. Monteren van * en alles degelijk vastschroeven.

(zie ommezijde)

ATTELAGE N°: 862

pour : CITROEN - FIAT - PEUGEOT ctte

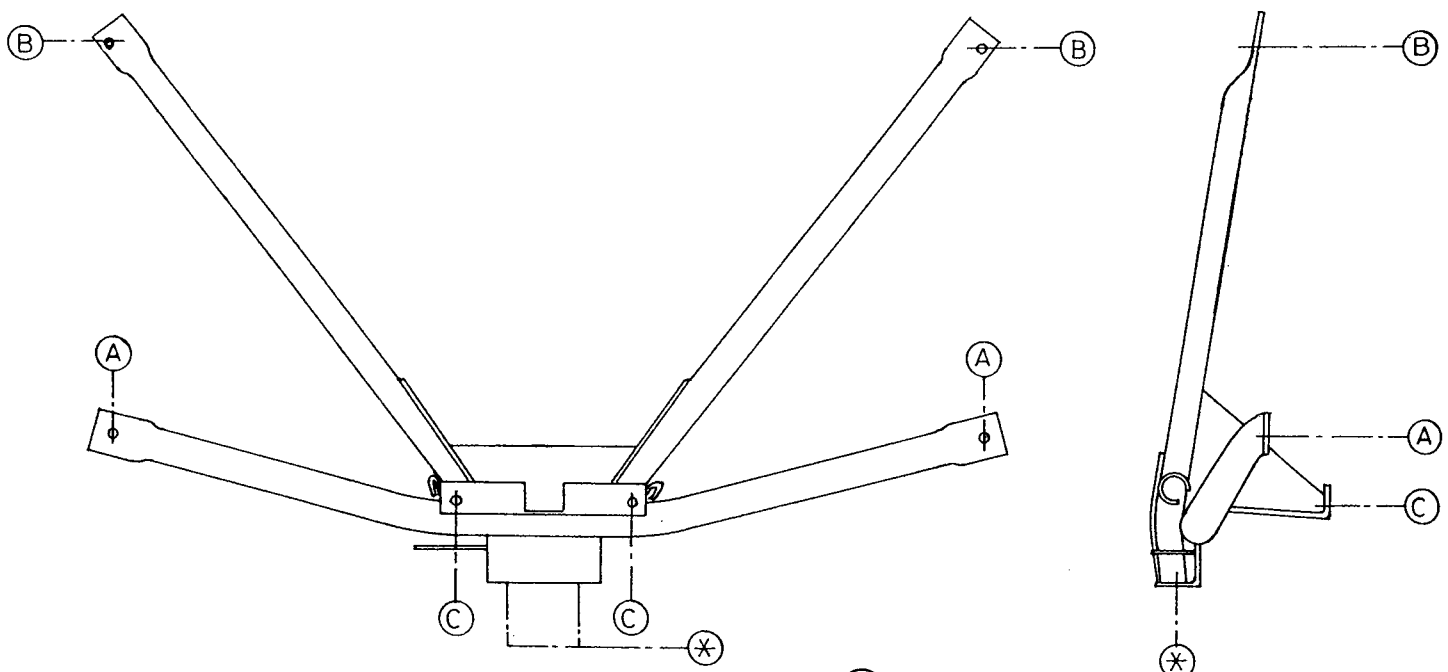
COMPOSITION :

- 1 Attelage
- 1 Equerre porte-boule
- 1 Boule Ø 50 complète
- 2 Ecrus avec boulons M 14-35 } (*)
- 4 écrous avec boulons à tête ronde M10-110 (A-B)
- 2 écrous avec boulons à tête ronde M10-30 (C)
- 2 rondelles 60-12 (C)
- 4 rondelles rehaussées 60/40-16/83 (A-B)
- 6 rondelles de sécurité Ø 10 (A-B-C)
- 2 rondelles de sécurité Ø 14 (*)

MANUEL DE MONTAGE :

- 1/ Positionner l'attelage au milieu (mesurer !) avec : A et B contre le dessous des poutres de chassis, A complètement à l'arrière contre les anneaux de traction ; C contre le dessous de la benne.
- 2/ Forer tous les trous (Ø 10,5). Agrandir les forages à A et B seulement dans la tôle de dessus jusqu'au Ø 17 pour pouvoir placer les rondelles rehaussées.
- 3/ Mettre les boulons avec rondelles via la benne. Monter le * et bien serrer le tout.

(voir au verso)



N.B. (*) standaard uitrustingen (kunnen vervangen worden door originele aanpasstukken)
équipements standard (peuvent être remplacer par des pièces d'adaptation d'origine)