



TREKHAKEN-ATTELAGES

G.D.W. N.V.
Hoogmoedweg 22
B-1700 WAREGEM
Tel. 32 (0) 56 80 4212
Fax 32 (0) 56 80 01 93

Montagehandleiding

- 1/ Reserve wiel wegnemen.
- 2/ De 2 tabouten die de bumpersteunen vastmaken aan chassis demonteren en de massakabel linkachter losmaken. Aan de rechterzijde het boutje demonteren die de dwarsbalk van ophanging reserve wiel vastmaakt aan het chassis.
- 3/ De monteerstukken -g en h tegen de onderkant van het chassis plaatsen met punt A op de schroefboringen die zijn vrijgekomen door de bouten te demonteren. De punten B en C passen op de bestaande boringen in het chassis, alle bouten inbrengen doch niets aanspannen. Bij punt E de massakabel terug bevestigen.
- 4/ Plaats nu de trekhaak met de punten D en D' tussen de monteerstukken -g en -h op de punten D en D', breng de bouten in en alles degelijk aanspannen.
- 5/ monter en van (*) en degelijk aanspannen, reserve wiel terug plaatsen.

Kanuel de montage

- 1/ Enlever la roue de secours.
- 2/ Démontez les deux boulons qui tiennent les supports pare-chocs au chassis et démonter le cable de masse au côté gauche. Démontez le boulon au côté droit qui tient la travers de la roue de rechange au chassis.
- 3/ Placer les pièces de montage -g et -h contre l'en-dessous du chassis avec les points A sur les forages filetés. Les points B et C conviennent avec les trous dans le chassis, mettre tous les boulons mais ne rien serrer. Remettre au point E le cable de masse.
- 4/ Placer l'attelage avec les points D et D' entre les pièces de montage -g et -h sur les points D et D', mettre tous les boulons et bien fixer.
- 5/ Monter le (*) et bien fixer le tout. Remettre la roue de rechange.

N.B. (*) Standaard uitrustingen (kunnen vervangen worden door originele aanpassstukken) equipments standard (peuvent être remplacé par des pièces d'adaptation d'origine



TREKHAKEN-ATTELAGES

G.D.W. N.V.
Hoogmoedweg 22
B-1700 WAREGEM
Tel. 32 (0) 56 80 4212
Fax 32 (0) 56 80 01 93

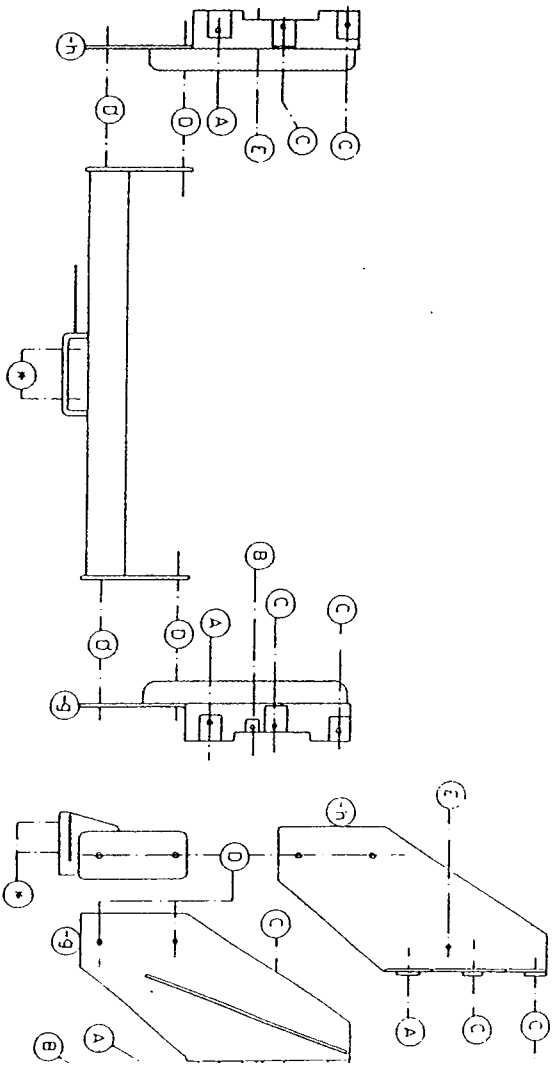
TREKHAAK-ATTELAGE: Chevrolet Silverado CK2 P.U.'97 N°1004

Samenstelling

- 1 trekhaak ref. 1004
- 1 flensbol 50T
- 2 bouten + moeren M14-40
- 2 bouten M12-50
- 4 bouten + moeren M12-40
- 1 bout + moer M10-40
- 2 bouten M14-35
- 2 bouten + moeren M14-35
- 1 rondsel 25-8-2
- 6 borgrondsel 12mm
- 6 borgrondsel 14mm
- 1 borgrondsel 10mm
- 1 borgrondsel 8mm
- 1 monteerstuk -g
- 1 monteerstuk -h

Compositien

- 1 attelage ref. 1004
- 1 boule à boulonlet 50T
- 2 boulons + écrous M14-40
- 2 boulons M12-50
- 4 boulons + écrous M12-40
- 1 boulon + écrou M10-40
- 2 boulons M14-35
- 2 boulons + écrous M14-35
- 1 rondelle 25-8-2
- 6 rondelles de sécurité 12mm
- 6 rondelles de sécurité 14mm
- 1 rondelle de sécurité 10mm
- 1 rondelle de sécurité 8mm
- 1 pièce de montage -g
- 1 pièce de montage -h



N.B. (*) Standaard uitrustingen (kunnen vervangen worden door originele aanpassstukken) equipments standard (peuvent être remplacé par des pièces d'adaptation d'origine