

EEC nr : --\*--/--\*-----\*

Valeur-D-waarde : 11.40 KN

Valeur-S-waarde ↓ : 75 kg

Max. → : 1800 kg

**Chevrolet**  
**Type : Astro EXT-4X4**

**N° : 0008**

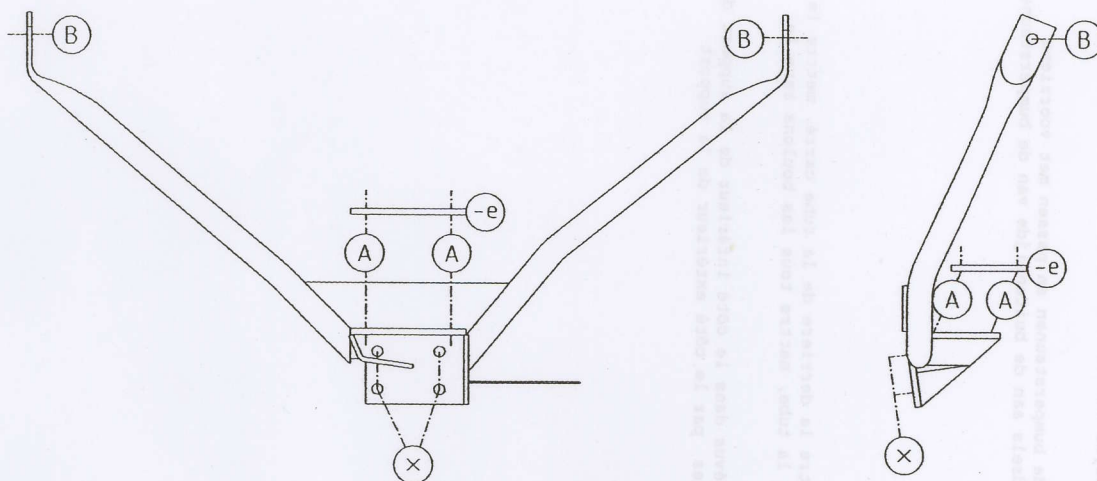
**Model : 1994 - 1996**

**Samenstelling**

- 1 trekhaak ref.0008
- 1 bolstang T43M000 of T35M000 esca. (\*)
- 4 bouten M10-100 + moeren (A)
- 2 bouten M12-30 + moeren (B)
- 4 bouten M12-40 + moeren (\*)
- 2 rondsels 40-12-4 (B)
- 4 borgrondsels 10mm (A)
- 6 borgrondsels 12mm (B-\*)
- 1 monteerstuk (-e) (A)
- 1 veiligheidsschakel (\*)

**Composition**

- 1 attelage ref.0008
- 1 tige-boule T43M000 ou T35M000 esca. (\*)
- 4 boulons M10-100 + écrous (A)
- 2 boulons M12-30 + écrous (B)
- 4 boulons M12-40 + écrous (\*)
- 2 rondelles 40-12-4 (B)
- 4 rondelles de sécurité 10mm (A)
- 6 rondelles de sécurité 12mm (B-\*)
- 1 pièce de montage (-e) (A)
- 1 anneau de sécurité (\*)



**TREKHAKEN  ATTELAGES**

**GDW N.V.**  
Hoogmolenwegel 23  
B-8790 WAREGEM  
Tel. 32(0) 56/60.42.12  
Fax 32(0) 56/60.01.93



Montagehandleiding

/ Trekhaak plaatsen met de punten (A) tegen de achterzijde van de vierkante buis, plaats het monteerstuk (-e) tegen de voorzijde van de buis en breng de bouten in maar nog niets aanspannen.

/ De punten (B) komen tegen de zijkant van de bumpersteunen en passen met voorziene boringen erin, plaats de bouten en de rondzels aan de buitenzijde van de bumpersteunen, alles degelijk aanspannen.

/ Monteren van (\*) en degelijk aanspannen.

Opmerking

/ Mettre l'attelage avec les points (A) contre la derriere de la tube carré, mettre la pièce de montage (-e) contre le devant de la tube, mettre tous les boulons sans le serrer.

/ Les points (B) conviennent avec les trous prévus dans le côté inférieur de la support du pare-chocs, mettre les boulons et rondelles par le côté extérieur de la support de pare-chocs et bien serrer le tout.

/ Monter le (\*) et bien serrer le tout.

N.B.  
Voer de max. toegestane massa, welke uw auto mag trekken, dient u uw dealer te raadplegen.  
Verwijder eventueel de bitumenlaag op de bevestigingsplaats van de trekhaak.  
Opgespat bij het boren dat men geen remleiding of elektrischeleidingen beschadigt.  
Remmerking  
Pour le poids de traction maximum autorisé de votre voiture, consultez votre concessionnaire.  
Enlever la couche de bitume ou d'anti-tremblement qui recouvre éventuellement les points de fixation.