



# TREKHAKEN - ATTELAGES

n.v. G. DECONINCK

Molenwegel, 21

8790 Waregem - België

☎ 056 / 60 42 12 (5 l.)

## TREKHAAK N°: 305

voor: AUSTIN MINI METRO

### SAMENSTELLING :

- 1 trekhaak
- 1 bolhouder - zweestuk
- 1 bol Ø 50 compleet
- 2 moeren met bouten M 14 - 35
- 4 moeren met bouten M10-30 (A)
- 2 moeren met bolkopbouten M10-30 (B)
- 2 rondsels 60-12 (B)
- 4 rondsels 60/25-12 -(A)
- 6 borgrondsels Ø 10 (A-B)
- 2 borgrondsels Ø 14 (\*)

### MONTAGEHANDLEIDING :

- 1/ De support van de uitlaatophanging losmaken en de trekogen wegnemen achteraan onder de wagen.
- 2/ De trekhaak plaatsen met (A) passend op de vrijgekomen gaten door wegnemen van de trekogen, (B) past tegen de onderkant van de reservewielbak. Deze gaten doorboren (Ø10,5).
- 3/ Alle bouten met rondsels via de koffer plaatsen.
- 4/ Monteren van (\*) en alles degelijk aanschroeven.
- 5/ Uitlaatsupport terug vastmaken.

## ATTELAGE N°: 305

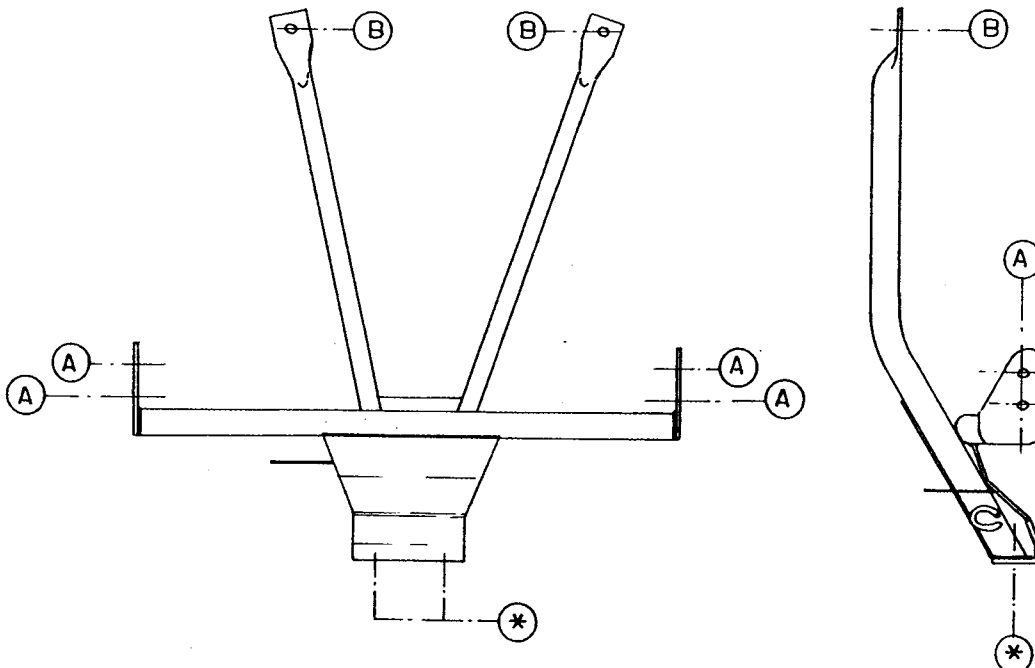
pour: AUSTIN MINI METRO

### COMPOSITION :

- 1 Attelage
- 1 Equerre porte-boule
- 1 Boule Ø 50 complète
- 2 Ecrous avec boulons M 14 - 35
- 4 Ecrous avec boulons M10-30 (A)
- 2 Ecrous avec boulons à tête-ronde M10-30 (B)
- 2 Rondelles 60-12 (B)
- 4 Rondelles 60/25-12 (A)
- 6 Rondelles de sécurité Ø 10 (A-B)
- 2 Rondelles de sécurité Ø 14 (\*)

### NOTICES DE MONTAGE :

- 1/ Détacher le support de la suspension de l'échappement et enlever les anneaux de traction à l'arrière en dessous de la voiture.
- 2/ Mettre l'attelage avec (A) sur les trous où on a enlevé les anneaux de traction, (B) vient contre le dessous du bac de la roue de rechange. Forer ces trous en Ø 10,5.
- 3/ Placer tous les boulons et rondelles via le coffre.
- 4/ Monter (\*) et bien serrer le tout.
- 5/ Refixer le support de l'échappement.



N.B. (\*) standaard uitrustingen (kunnen vervangen worden door originele aanpasstukken)

équipements standard (peuvent être remplacés par des pièces d'adaptation d'origine

zie omzetting  
voir vers