

ATNOR 183, rue Anatole France - B.P.417 - 59464 Lomme Cedex - Tél.0320095454 - Télécopieur 0320922114
Code APE 3113 - S A au capital de 1.000.000 F - Siret 339 252 843 000 18

MARQUE : RENAULT

REFERENCE : 2515R

TYPE : TWINGO II

MR : 360 kg

ANNEE : 06.2007

MS : 75 kg CLASSE : A50X

CATEGORIE M1

NOTICE DE MONTAGE :

- Kit de montage (voir schéma de montage) :

Un attelage composé d'une partie principale, un sac comprenant : notice de montage ; sachet de visserie détaillée ci-dessous ; quille référence **A343R** ; cache - boule ; faisceau électrique 7 broches.

Visserie de montage : (voir schéma de montage) :

- En A : 4 vis H, M10 x 30 , 8.8 + 4 rondelles plates M 10 x 45 + 4 rondelles plates M 10 x 30 + 4 écrous H, M 10 , 8 nylstop.
- Fixation quille : 2 vis H, M 12 x 70, 8.8 + 2 écrous H, M 12 nylstop, 8.

Montage de l ' attelage :

Repérer les points d'ancrages du véhicule et retirer les bouchons les recouvrant.

Placer les bras latéraux gauche et droit de l'attelage sur les longerons.

Positionner la partie principale à l'extérieur des longerons, en insérant la visserie correspondante en A.

Vérifier le positionnement et les niveaux et bloquer l'ensemble de la visserie de montage au couples de serrages préconisés.

Monter la quille, le support faisceau, le faisceau électrique et effectuer le branchement électrique.

Important :

Vérifier le couple de serrage de la boulonnerie après 100 km de traction.

La capacité de traction de l ' attelage est égale au poids maximum autorisé par le constructeur du véhicule.

Poids:
14 Kgs

NOTICE DE MONTAGE

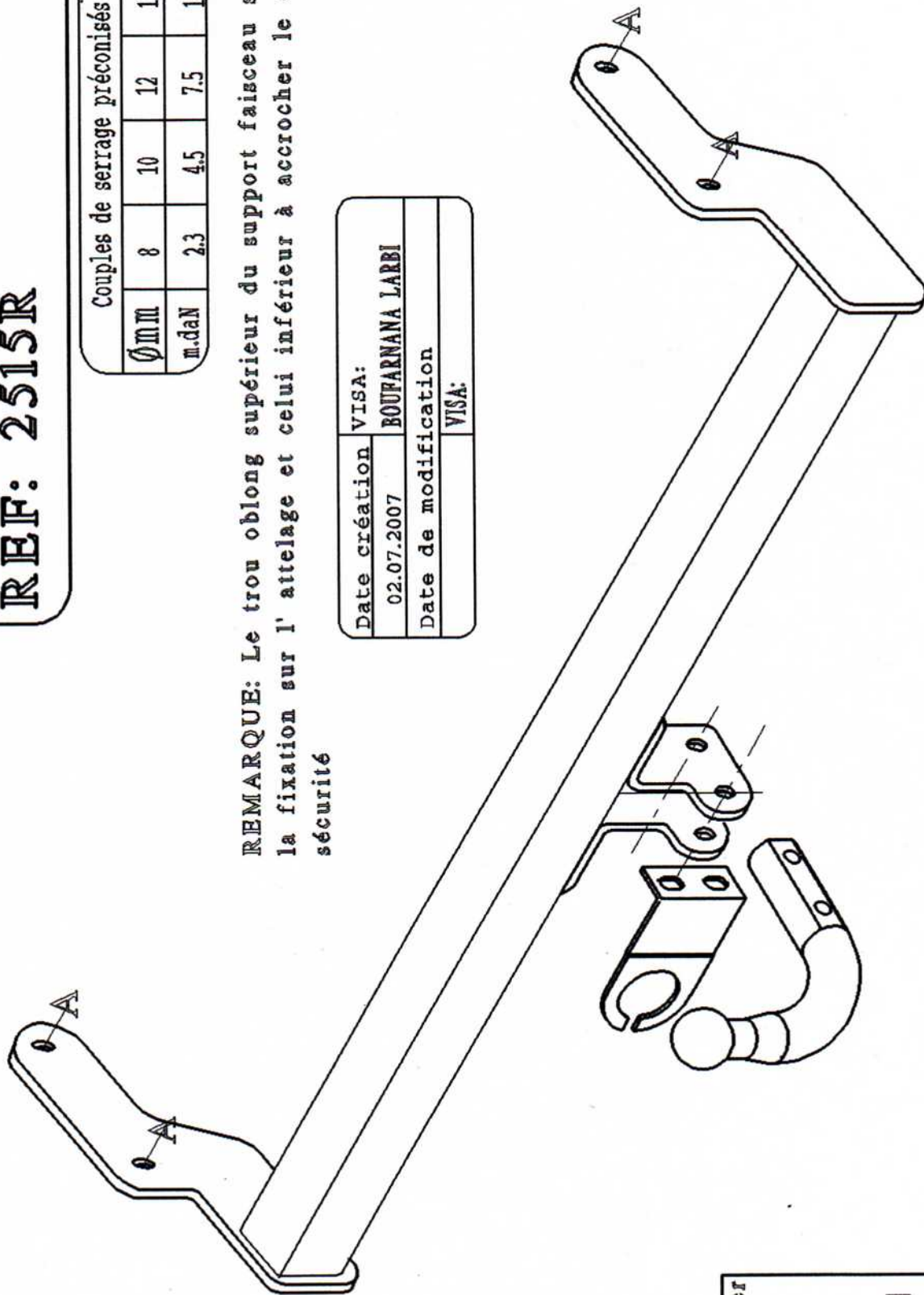
RENAULT TWINGO II

REF: 2515R

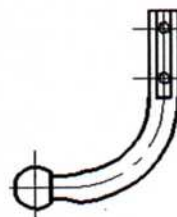
Couples de serrage préconisés				
Ømm	8	10	12	16
m.daN	2.3	4.5	7.5	19

REMARQUE: Le trou oblong supérieur du support faisceau sert à la fixation sur l'attelage et celui inférieur à accrocher le câble de sécurité

Date création	VISA:
02.07.2007	BOUFARNANA LARBI
Date de modification	
	VISA:



Rotule à monter



A 243 R